



Паровые котлы для получения насыщенного пара Temron SL (двухходовые)



Конструкция: двухходовой с реверсивной топкой, расположенной ниже центра корпуса котла.

Описание

Паровые газотрубные двухходовые котлы TEMRON серии SL предназначены для промышленных предприятий всех отраслей с потребностью в получении насыщенного пара для технологических процессов и в качестве промежуточного теплоносителя в системах отопления и горячего водоснабжения.

Используются в стационарных, блочно-модульных и транспортабельных котельных промышленного назначения.

Корпус котла — цилиндрический с плоскими трубными досками.

Топка котла — реверсивного типа, с вертикальным смещением относительно оси корпуса. Обеспечивает необходимую тепловую мощность при невысоких теплонапряжениях и малых габаритах.

Дымогарные трубы — распределены равномерно справа и слева от топки. Для увеличения интенсивности теплообмена в дымогарных трубах установлены спиральные турбулизаторы.

Фронтальная дверь котла — открываемая на петлях, неохлаждаемая. С огневой стороны покрыта огнеупорной изоляцией. Является местом установки горелки и поворотной камерой дымовых газов на выходе из топки.

Задняя дверь котла — съемная, теплоизолированная. Является газовой камерой для отвода дымовых газов.

Площадка обслуживания для удобства монтажа и эксплуатации – съёмная, ей могут комплектоваться котлы от 1000 до 3000 кг/ч.

Особенности и преимущества

Компактность

Возможна установка в любых существующих и строящихся зданиях котельных, а также блочных модулях. Возможность установки в реконструируемых котельных.

Многотопливность

Котёл может работать на газообразном и лёгком жидком топливе. Допускается работа на тяжёлом жидком топливе (мазут М-100), при этом требуется дополнительное согласование по выбору горелки и допустимой производительности котла.

Удобство обслуживания

Полный доступ к топке и дымогарным трубам при открывании фронтальной двери. Демонтаж горелки при этом не требуется. Дверь может открываться в обе стороны.

Выбор комплектации

Комплектация котла может меняться в широких пределах по желанию Заказчика.

Широкий диапазон производительности

Производительность котлов от 1000 до 3000 кг/ч.

Широкий выбор горелок

На котел может быть установлена моноблочная горелка соответствующей мощности любого производителя.

Надежность

Расчеты

Котлы TEMRON спроектированы в соответствии со всеми действующими на территории РФ требованиями норм и правил, а также с учетом требований действующего Европейского законодательства в области оборудования работающего под давлением

Качественные материалы

Для изготовления элементов под давлением котлов TEMRON применяются только качественные стали (20, 09Г2С), бесшовные цельнотянутые трубы. Все материалы, применяемые в производстве, имеют сертификат соответствия на предмет соответствия физических свойств и химического состава заявленным маркам сталей.

Надежная теплоизоляция

Фронтальная дверь обмурована теплостойким огнеупорным материалом на основе керамического волокна с рабочей температурой до 1400°C. Наружная поверхность обмуровки дополнительно защищена огнеупорным составом. Срок службы обмуровки фронтальной двери соответствует сроку службы котла. Корпус котла изолирован прошивными матами из базальтового волокна с низким значением коэффициента теплопроводности.

Технология изготовления

Кольцевые и продольные швы обечаек корпуса котла и топки выполняются автоматической электродуговой сваркой под слоем флюса. Приварка дымогарных труб к трубным доскам выполняется автоматической электродуговой сваркой в среде аргона. Сварка выполняется орбитальным сварочным автоматом. После приварки дымогарные трубы дополнительно развальцовываются для полного исключения зазора между трубой и трубной доской.

Оптимальная конструкция

Тщательно проработанная конструкция позволяет получить оптимальное сочетание характеристик: высокая экономичность и надежность при компактности и малой металлоемкости.

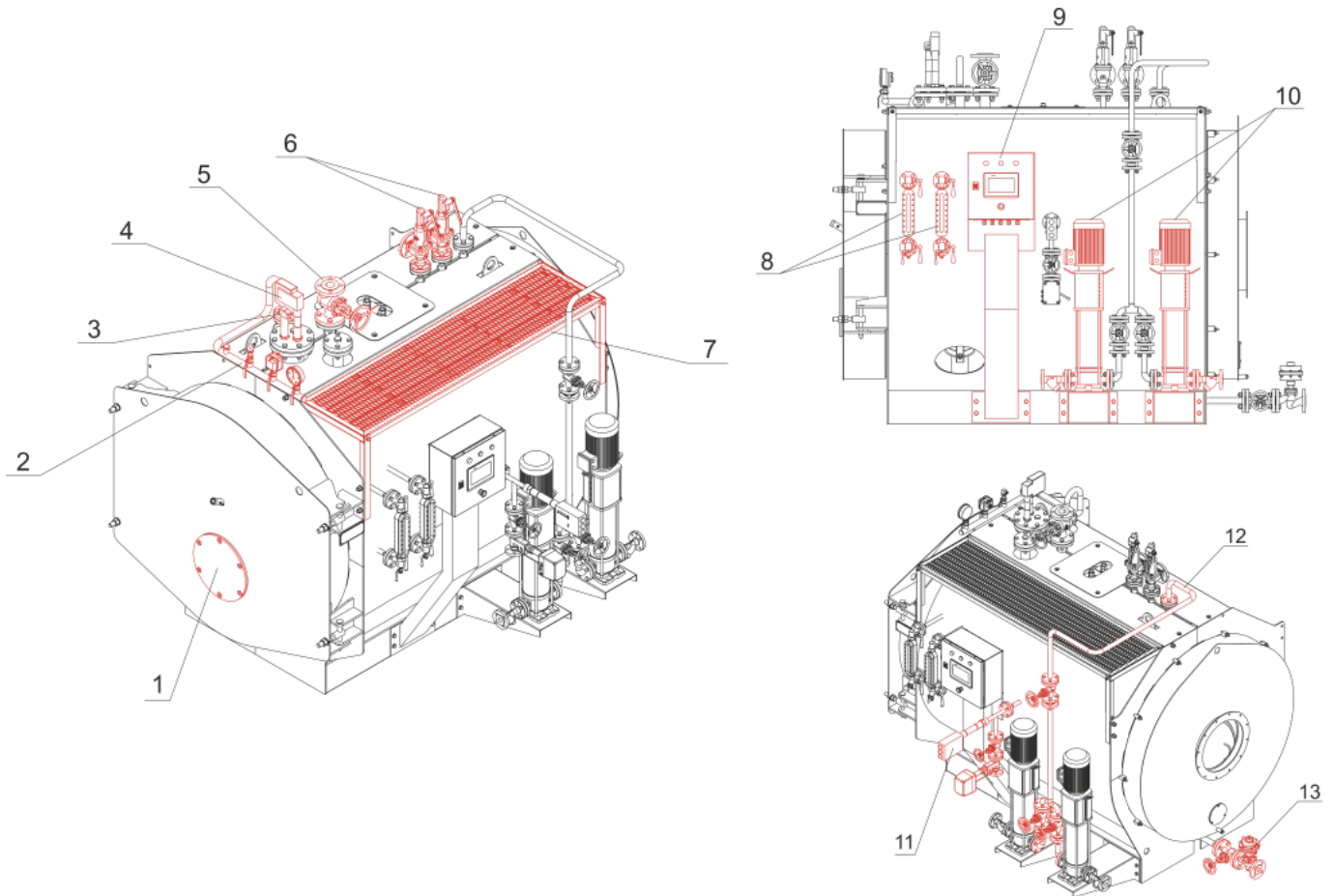
Испытания

Каждый котел перед отправкой покупателю проходит гидроиспытание давлением.

Дополнительная комплектация

Дополнительная комплектация

Схема принципиального расположения дополнительного оборудования:



По желанию заказчика компания «ЭнергомашИнжиниринг» может дополнительно поставить следующие комплектующие для котлов.

- 1
Адаптация под выбранную горелку
- 2
Коллектор давления
- 3
Электронный датчик уровня
- 4
Система контроля и регулировки уровня
- 5
Главная паровая задвижка
- 6
Предохранительный клапан
- 7
Площадка обслуживания
- 8
Указатель уровня
- 9
Шкаф автоматики

10

Питательный насос

11

Система непрерывной продувки

12

Питательная линия

13

Система периодической продувки