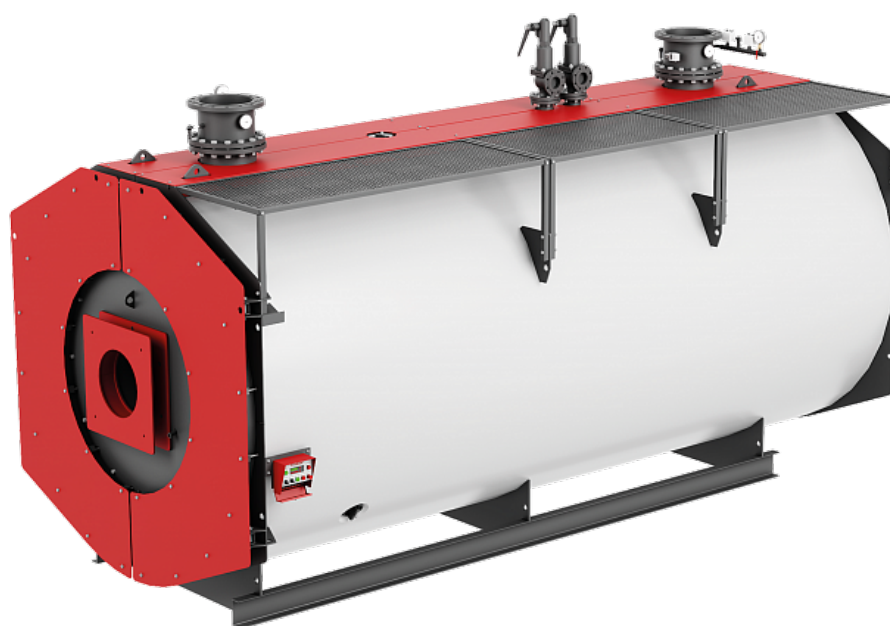




# Водогрейные отопительные и промышленные котлы Temron WH 14

Конструкция: трехходовой с проходной топкой, охлаждаемой поворотной камерой, топка расположена по центру.



## Характеристики

### Технические характеристики

Номинальная производительность	МВт	14			
Максимально допустимое рабочее давление	МПа	0,6	1,0	1,6	2,0
Температура воды на выходе из котла	°С	110-140	110-150	110-170	110-190
Температура воды на входе в котел, не менее	°С	60			
Водяной объём котла	м³	22,6			
Расход воды через котел при $\Delta t = 25$ °С	м³/ч	482,6			
Сопrotивление газового тракта	мбар	18,3			
Расход уходящих газов	кг/ч	23575			
КПД (на газовом топливе/жидком)*	%	94/91			
Масса котла**	кг	23450	26510	30340	35100

\* При температуре подачи 110°C

\*\* Масса может отличаться на 10%

## Требование к качеству воды

Срок службы котла на прямую зависит от качества сетевой воды.

Предельно допустимая концентрация веществ в воде\*:

- значение pH при 25°C от 7 до 11;
- карбонатная жесткость - 700 мкг-экв/кг;
- железо до 500 мкг/кг;
- кислорода до 50 мкг/кг;
- нефтепродукта до 1 мг.

\*Данные приведены для температуры до 115°C,  
при большей температуре смотреть РД 10-165.

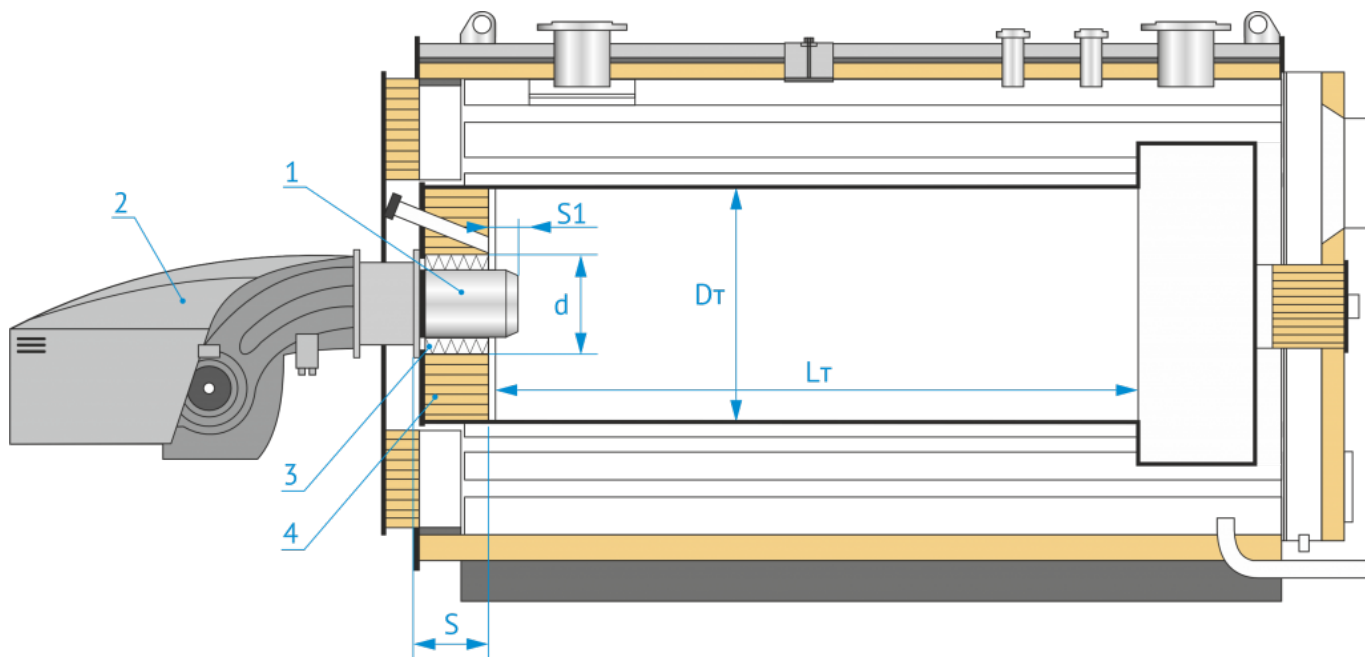
Более подробная информация содержится:

ГОСТ Р55682.12 Требование к качеству питательной и котельной воды.

## Размер топки

Размер топки, мм

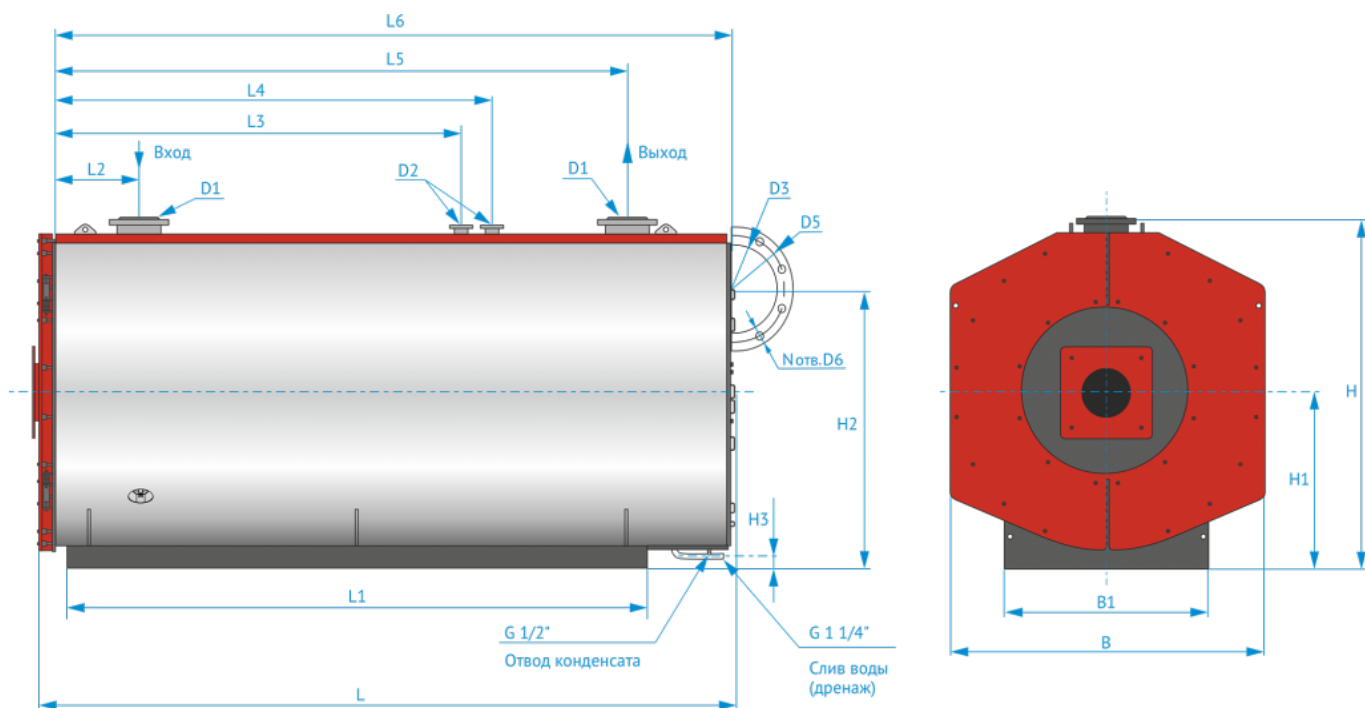
Диаметр	Длина	Диаметр отверстия под горелку	Толщина горелочного камня (с плитой)	Вылет пламенной головы
Dт	Lт	d	S	S1
1700	5850	650	325	60-120



1. Пламенная голова
2. Горелочное устройство
3. Теплоизоляционный материал
4. Огнеупорная изоляция

## Чертежи и схемы

### Габаритные и присоединительные размеры



## Габаритные размеры, мм

Длина	Ширина	Высота	Длина (рама)	Ширина (рама)	Ось горелки
L	B	H	L1	B1	H1
7260	3130	3565	5640	2000	1845

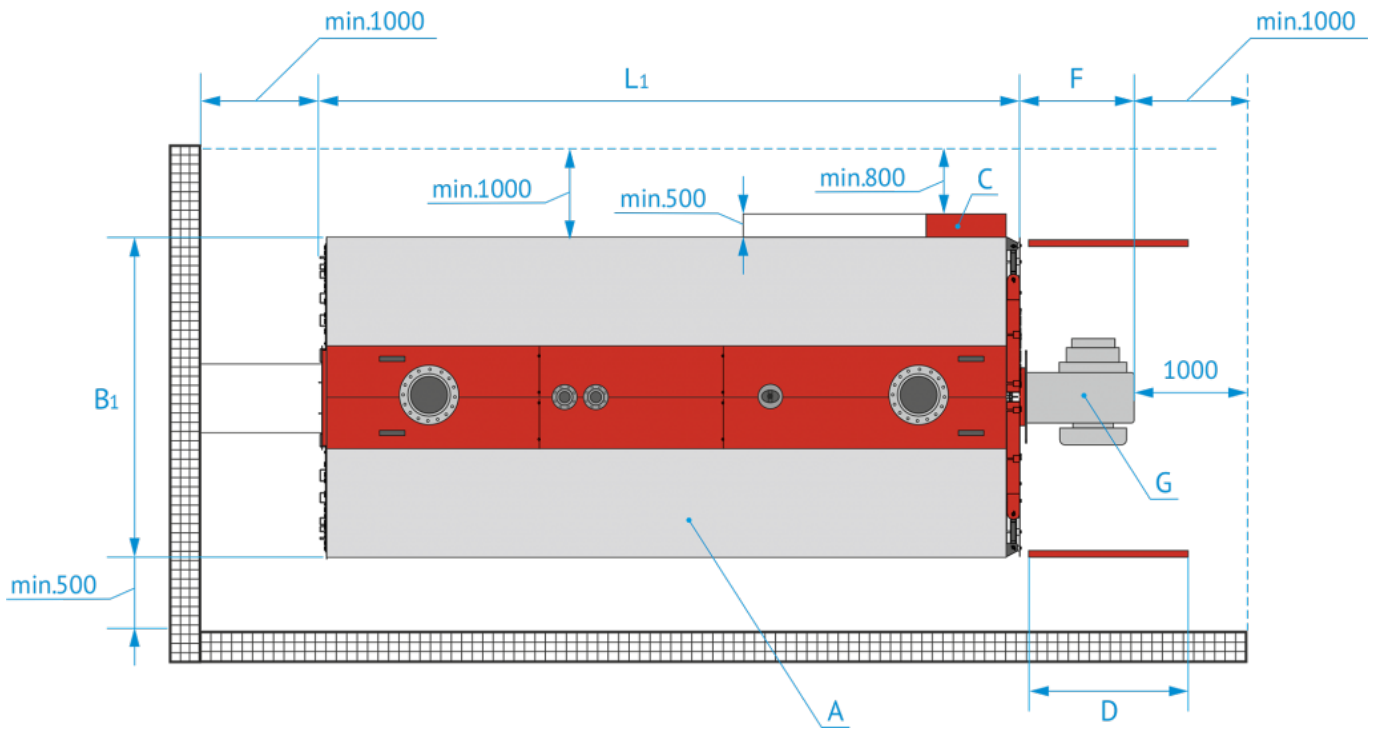
## Присоединительные размеры, мм

Вход/Выход воды	Предохранительное устройство			Уходящие газы	Вход (воды)	Выход (воды)	Ось выхлопа	Ось дренажа	Фланец уходящих газов			
	L3	D2	L4						D3	L2	L5	H2
Dу 350	4145	Ду 100	4745	1000	815	5925	2830	210	7080	1040	9	16

# Расположение в котельной

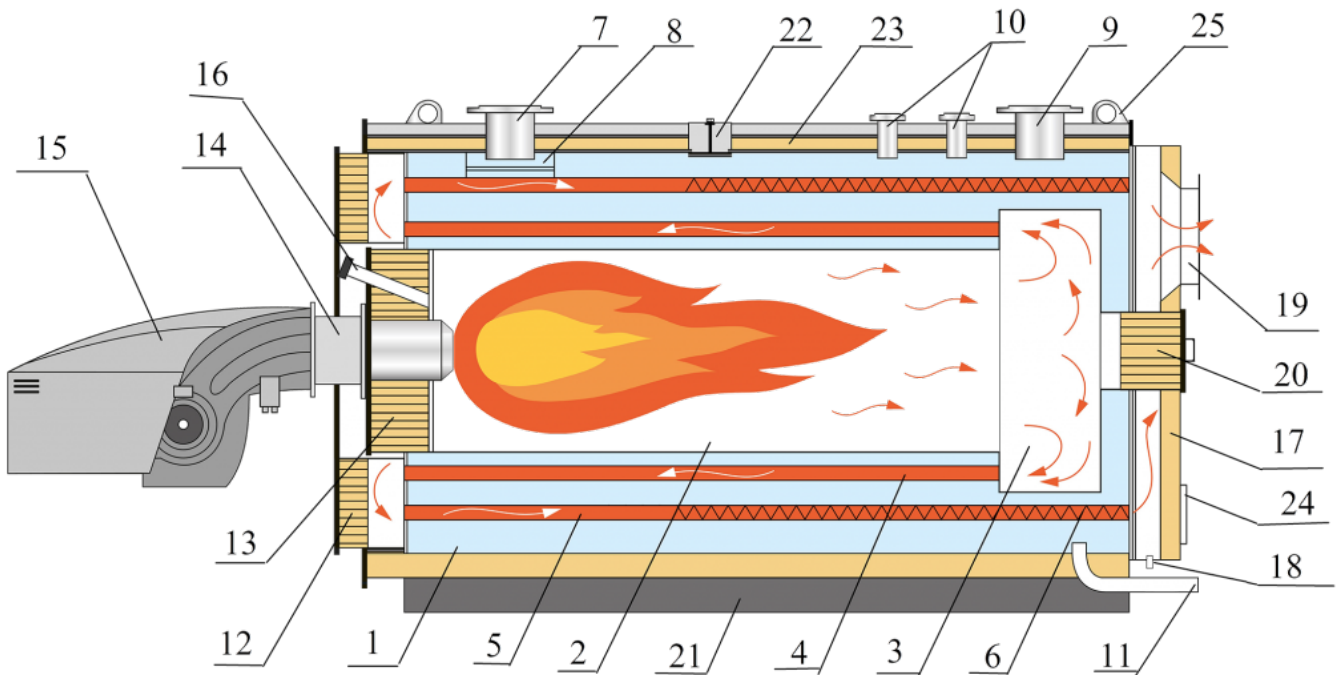
## Рекомендуемые расстояния

- А - Котёл
- В1 - Ширина котла
- G - Горелка
- С - Автоматика
- D - Размер двери
- L1 - Длина котла
- F - Габарит горелки без пламенной головы
- \* Обеспечить возможность для обслуживания поверхностей нагрева (чистки)



## Основные элементы котла серии WH

Котёл TEMRON серии WH - стальной трехходовой газотрубный водогрейный котел с проходной топкой и дымогарными трубами.



- 1 Корпус котла
- 2 Жаровая труба
- 3 Поворотная камера
- 4 Дымогарные трубы 2 ход
- 5

Дымогарные трубы 3 ход  
6  
Турбулизаторы  
7  
Штуцер входа воды  
8  
Водораспределительное устройство  
9  
Штуцер выхода воды  
10  
Штуцер для установки  
предохранительных клапанов  
11  
Штуцер дренажа (слива)  
12  
Фронтальная дверь  
(вторая поворотная камера)  
13  
Горелочный камень  
14  
Плита под горелку  
15  
Горелка  
16  
Гляделка  
17  
Короб дымовых газов  
18  
Штуцер отвода конденсата  
19  
Патрубок отвода дымовых газов  
20  
Люк для доступа в топку  
21  
Опора котла  
22  
Ревизионный лючок  
23  
Изоляция котла  
24  
Лючок для чистки  
25  
Строповочные уши