



Водогрейные котлы Temron WL 1100



Конструкция: двухходовой с реверсивной топкой, расположенной по центру.

Описание

Водогрейные газотрубные двухходовые котлы TEMRON серии WL предназначены для нагрева горячей воды для использования в системах отопления и горячего водоснабжения.

Используются в стационарных, блочно-модульных и транспортабельных котельных, в закрытых и открытых системах теплоснабжения.

Корпус котла — цилиндрический с плоскими трубными досками.

Топка котла — реверсивного типа, расположена по центру корпуса. Обеспечивает необходимую тепловую мощность при невысоких теплонапряжениях и малых габаритах.

Дымогарные трубы — распределены равномерно вокруг топки. Для увеличения интенсивности теплообмена в дымогарных трубах установлены спиральные турбулизаторы.

Фронтальная дверь котла — открываемая на петлях, неохлаждаемая. С огневой стороны покрыта огнеупорной изоляцией. Является местом установки горелки и поворотной камерой дымовых газов на выходе из топки.

Задняя дверь котла — съемная, теплоизолированная. Является газовой камерой для

отвода дымовых газов.

Площадка обслуживания для удобства монтажа и эксплуатации — съёмная, ей могут комплектоваться котлы от 1,1 до 6 МВт.

Характеристики

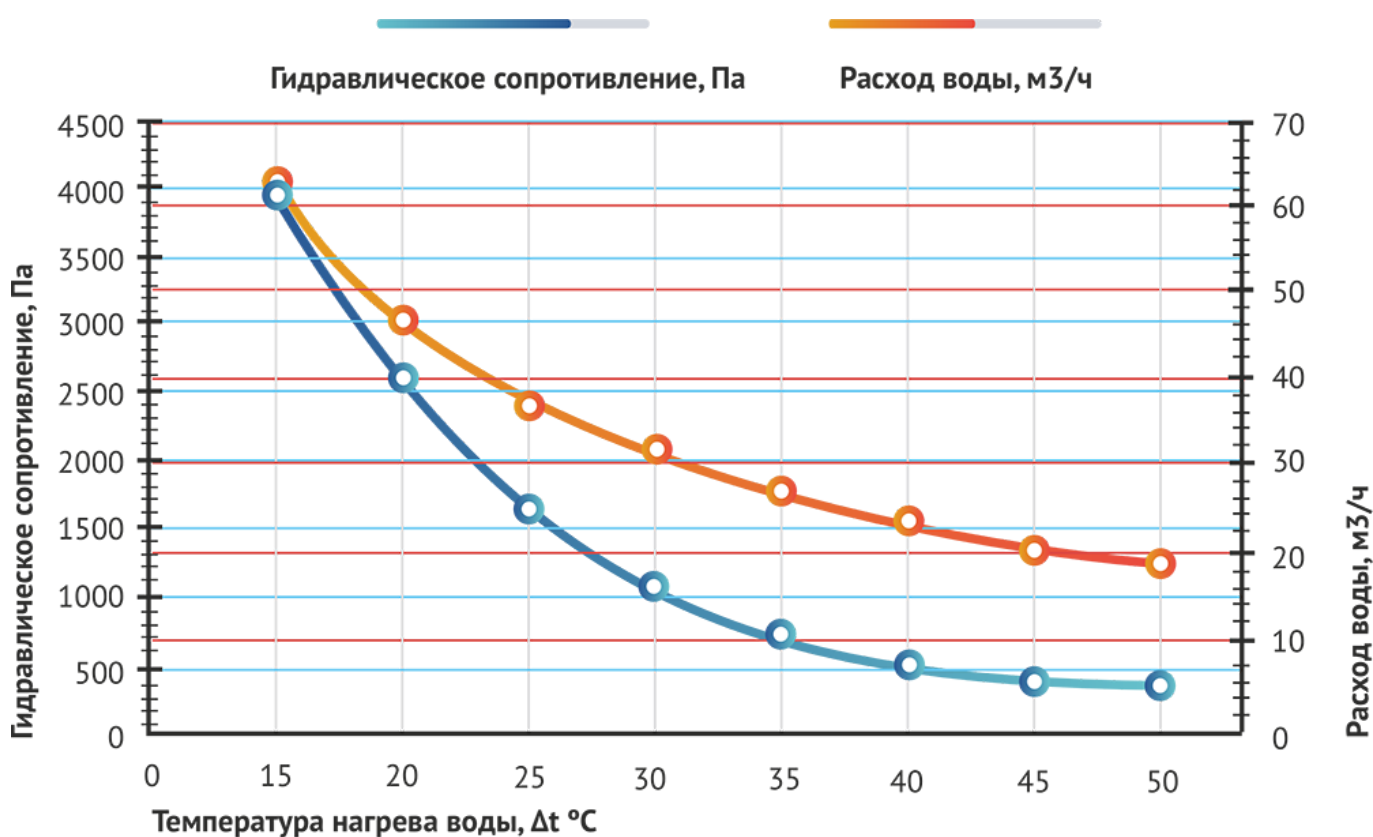
Технические характеристики

Теплопроизводительность	1,05-1,2 (0,9-1,03)	МВт (Гкал/ч)
Максимальное рабочее давление	0,6 (6,1)	МПа (кгс/см ²)
Максимальная рабочая температура	110	°С
КПД	92,4	%
Температура на входе в котёл	Не менее 60*	°С
Температура на выходе из котла	110	°С
Температура уходящих газов (газ/жидкое топливо)	180-185 185-190	°С
Расход топлива для природного газа с $Q_{рн}=8400$ ккал/м ³	128	м ³ /ч
Расход воды через котел при $\Delta t = 25$ °С	37,8	м ³ /ч
Расход уходящих газов	1768	кг/ч
Водяной объём котла, не более	1,48	м ³
Соппротивление газового тракта	0,7 (7)	кПа (мбар)
Масса котла (без горелки)	1849	кг

*При комплектации котла линией рециркуляции допускается температура не менее 30°С

Зависимость расхода воды и гидравлического сопротивления от температуры нагрева воды

№	1	2	3	4	5	6	7	8
$\Delta t, \text{ }^\circ\text{C}$	15	20	25	30	35	40	45	50
Расход воды, $\text{м}^3/\text{ч}$	63	47,3	37,81	31,5	27	23,6	21	18,9
Гидравлическое сопротивление, Па	4000	2600	1600	1200	900	600	475	350



Требование к качеству воды

Срок службы котла на прямую зависит от качества сетевой воды.

Предельно допустимая концентрация веществ в воде:

- значение pH при 25°C от 7 до 11;
- общая жесткость - 100 мкг-экв/кг;
- железо до 300 мкг/кг;
- кислорода до 50 мкг/кг;
- нефтепродукта до 1 мг.

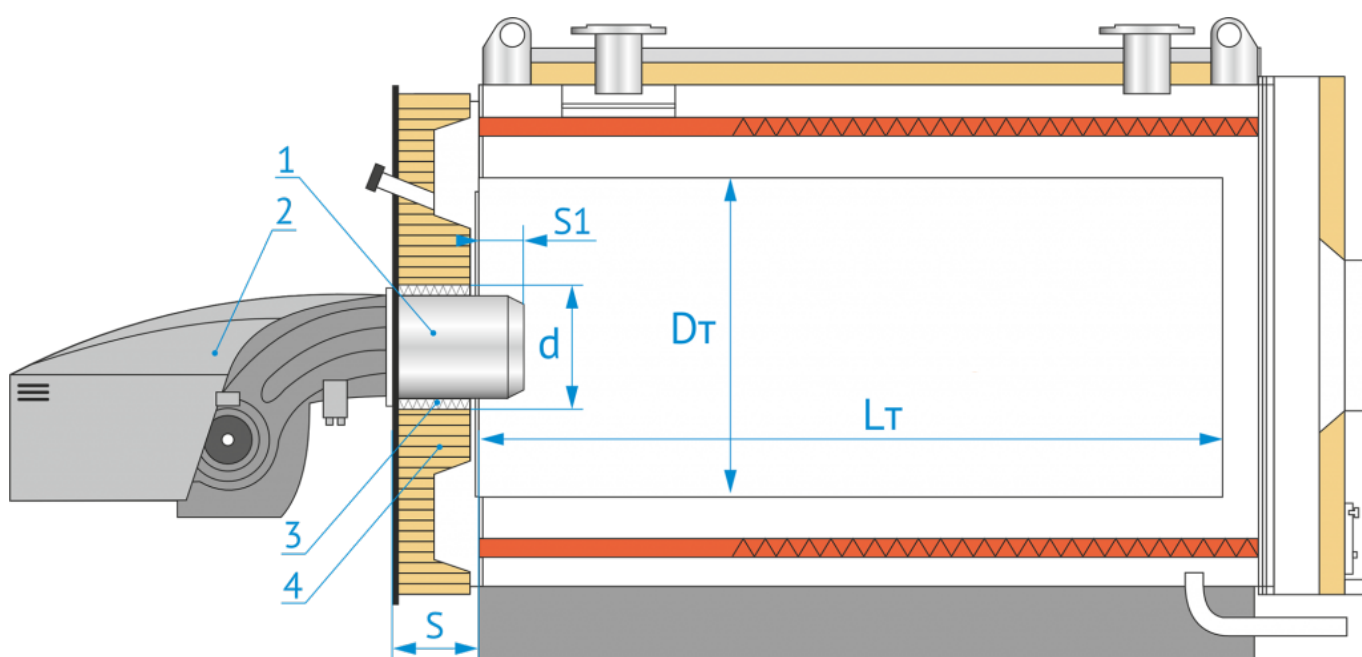
Более подробная информация содержится:

Приказ № 536 от 15.12.2020 ФНП ОРПД Приложение №9
Требования к качеству питательной и котловой воды

Размер топки

Размер топки, мм

Диаметр	Длина	Диаметр отверстия под горелку	Толщина двери (с плитой)	Вылет пламенной головы
Dт	Lт	d	S	S1
800	1920	280	285	20-80

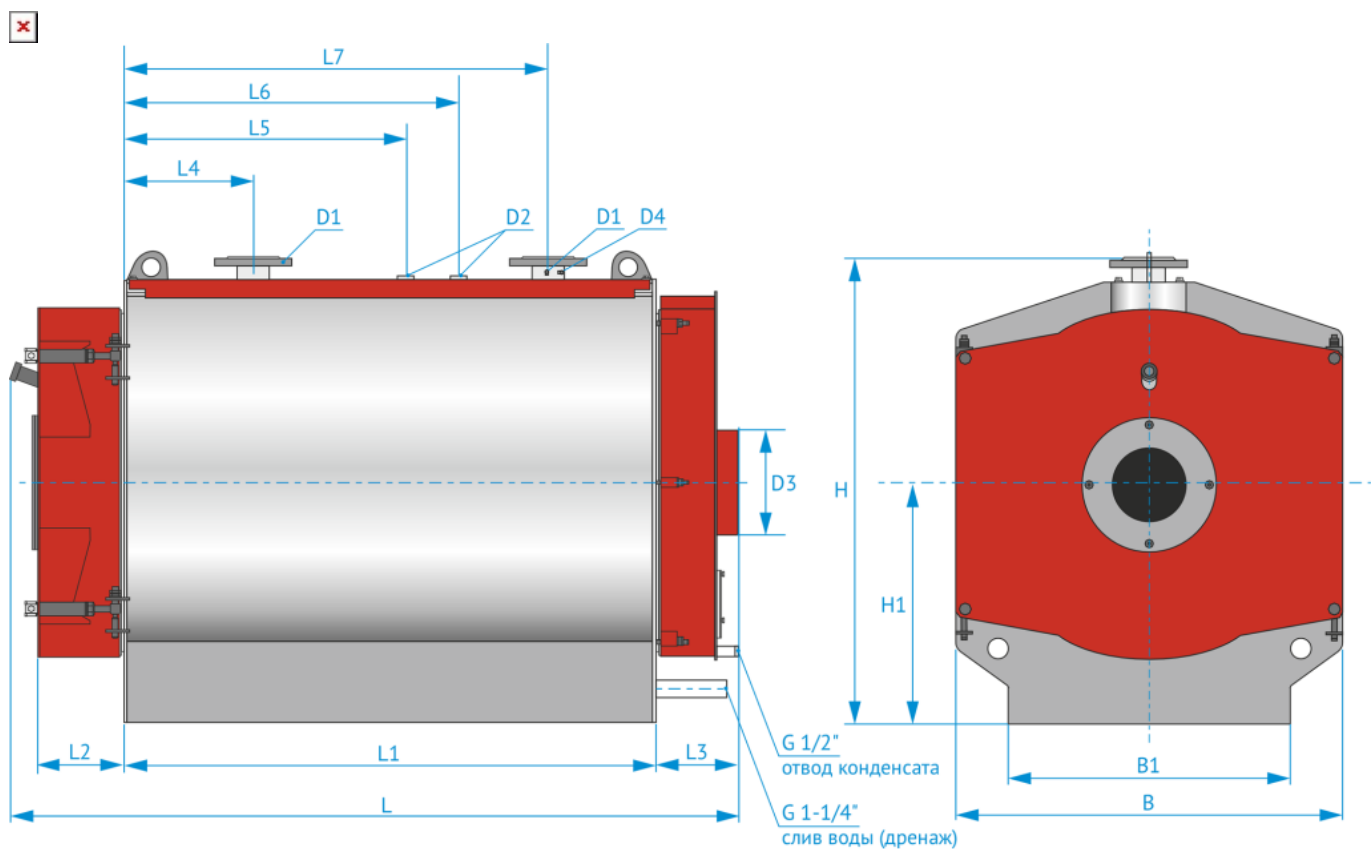


1. Пламенная голова

2. Горелочное устройство
3. Теплоизоляционный материал
4. Огнеупорная изоляция

Чертежи и схемы

Габаритные и присоединительные размеры



Габаритные размеры, мм

Длина	Ширина	Высота	Длина опорной рамы	Фронтальная дверь	Задняя дверь	Ширина (рама)
L	B	H	L1	L2	L3	B1
2610	1260	1660	2016	263	259	1100

Присоединительные размеры, мм

Вход воды	Выход воды		Ось горелки	Уходящие газы	Термопара	Предохранительное устройство			
	L4	D1 (Dn/Pn)				L7	D1 (Dn/Pn)	H1	D3
448	125/10	1678	125/10	830	396	G 1/2	1228	1428	G1-1/4

Расположение в котельной

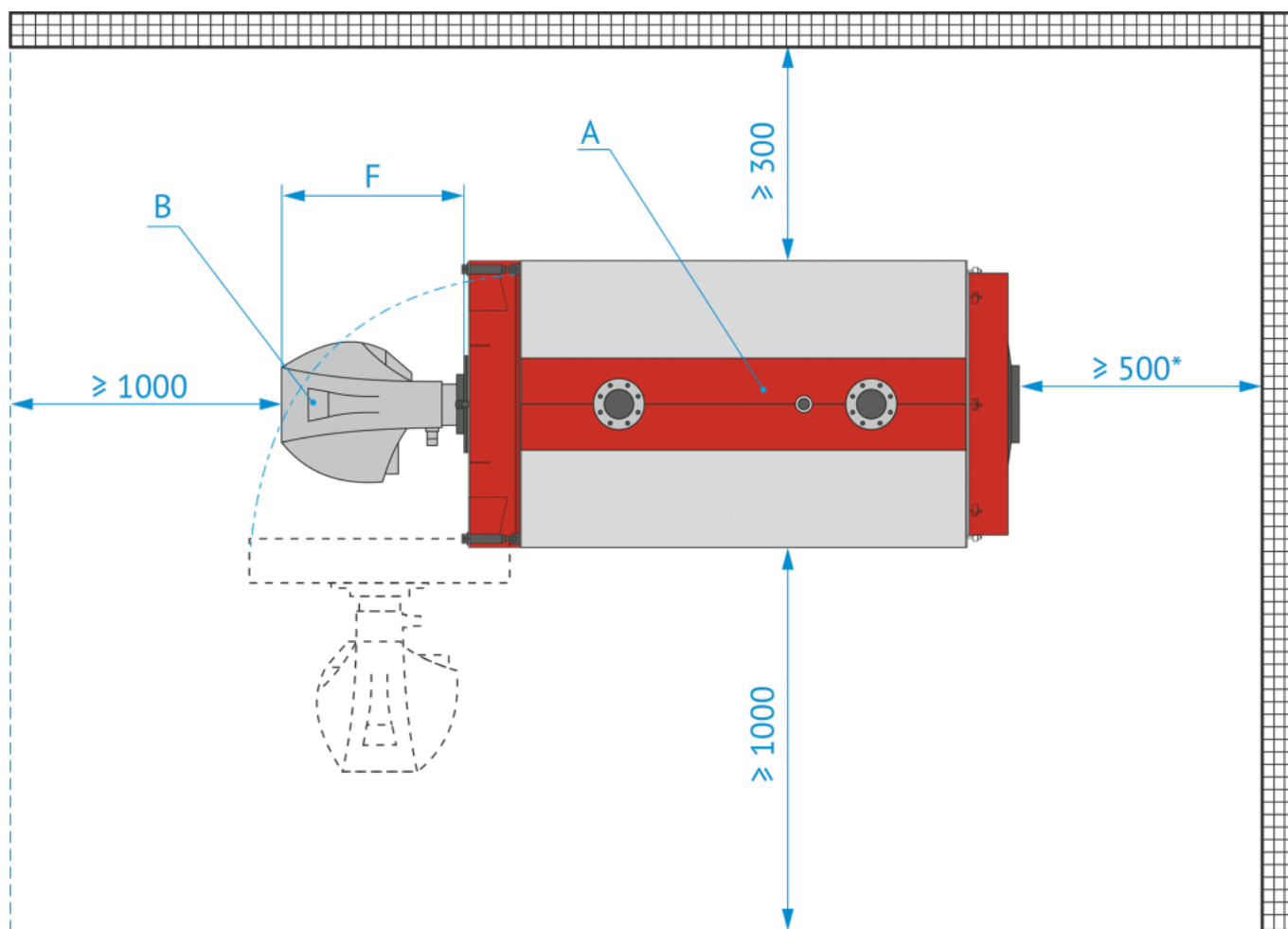
Рекомендуемые расстояния

A - Котёл

B - Горелочное устройство

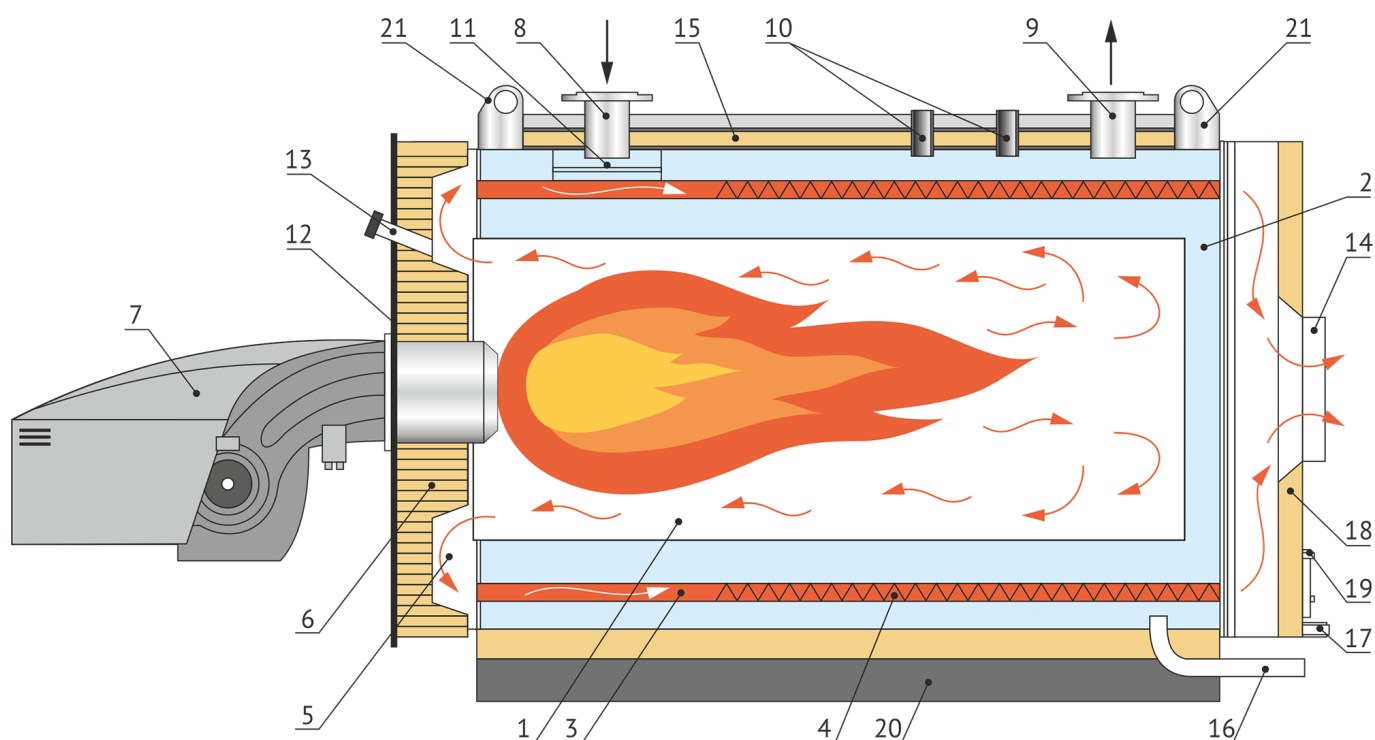
F - Габарит горелки без пламенной головы

* Обеспечить возможность снятия двери



Основные элементы котла серии WL

Котёл TEMRON серии WL - стальной двухходовой газотрубный водогрейный котел с реверсивной топкой и дымогарными трубами.



- 1 Жаровая труба
- 2 Корпус котла
- 3 Дымогарные трубы
- 4 Турбулизаторы дымогарных труб
- 5 Поворотная камера
- 6 Фронтальная дверь с огнеупорной изоляцией
- 7 Горелочное устройство
- 8 Штуцер входа теплоносителя (обратная линия)
- 9 Штуцер выхода теплоносителя (прямая линия)
- 10 Патрубки аварийной линии
- 11 Водораспределительное устройство
- 12 Горелочная плита
- 13 Гляделка

- 14 Патрубок отвода уходящих газов
- 15 Теплоизоляция
- 16 Дренажный патрубок котла
- 17 Дренажный патрубок газоходов котла (удаление конденсата)
- 18 Задняя дверь котла с изоляцией
- 19 Ревизионный лючок
- 20 Опорная рама котла
- 21 Строповочные уши