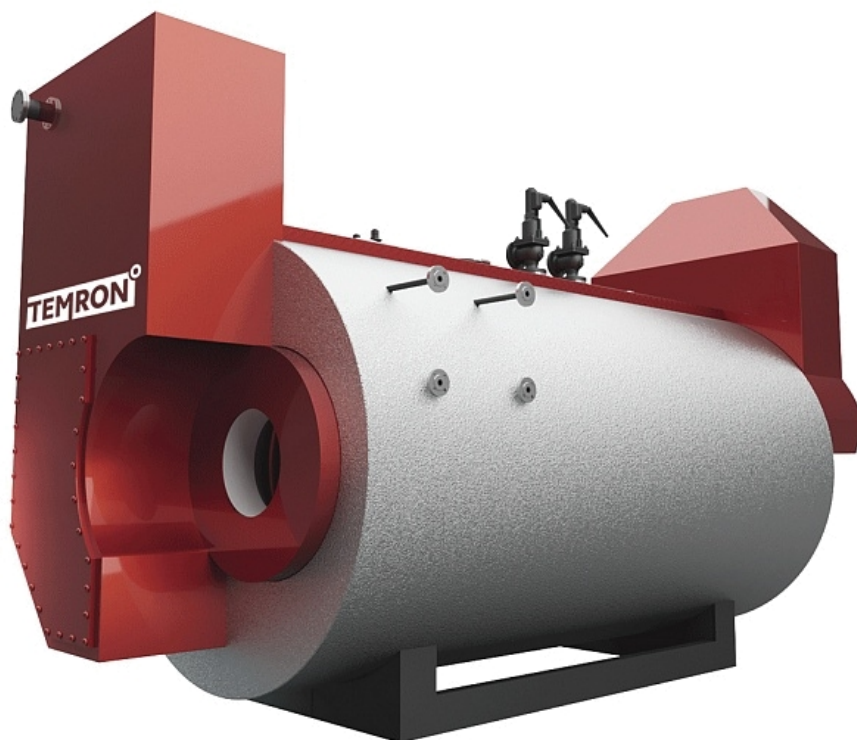




Паровые котлы Temron SH (трёхходовые)

Котлы высокой производительности для генерации насыщенного и перегретого пара высоких параметров с высокими экономическими и экологическими показателями, могут использоваться на любых объектах в промышленности и энергетике. Максимальная адаптация к требованиям Заказчика.

Конструкция: Трёхходовые и двухходовые с одной или двумя проходными топками, охлаждаемыми поворотными камерами, интегрированным экономайзером и пароперегревателем. Конструкция и комплектация котла определяется согласованным с Заказчиком ТЗ.



Описание

Паровые котлы серии «TEMRON SH» предназначены для выработки пара для различных отраслей промышленности и энергетике. Модульная конструкция позволяет максимально удовлетворить требования заказчика по производительности, параметрам вырабатываемого пара, диапазону регулирования.

Паровые котлы серии «TEMRON SH» изготавливаются по техническим условиям, согласованным с заказчиком.

Паровые котлы серии «TEMRON SH» изготавливаются как в варианте для выработки насыщенного пара, так и с пароперегревателем.

В зависимости от необходимых Заказчику паропроизводительности и давления котлы могут изготавливаться либо в трехходовом, либо в двухходовом исполнении, с одной или двумя жаровыми трубами. Для котлов с двумя жаровыми трубами предусмотрена работа на одной жаровой трубе.

Котлы, предназначенные для получения перегретого пара, оснащаются одно или двухступенчатыми перегревателями, интегрированными, в зависимости от необходимой температуры перегрева, в переднюю либо заднюю поворотные камеры.

Для повышения эффективности котлы могут быть оснащены водотрубным экономайзером.

В конструкции котлов используются отбортованные днища и волнистые жаровые трубы, что обеспечивает необходимую прочность и длительный срок службы.

Особенности и преимущества



Компактность

Возможна установка в любых существующих и строящихся зданиях котельных, а также блочных модулях. Возможность установки в реконструируемых котельных.



Многотопливность

Котёл может работать на газообразном и лёгком жидком топливе. Допускается работа на тяжёлом жидком топливе (мазут М-100), при этом требуется дополнительное согласование по выбору горелки и допустимой производительности котла.



Удобство обслуживания

Полный доступ к топке и дымогарным трубам при открывании фронтальной двери. Демонтаж горелки при этом не требуется. Дверь может открываться в обе стороны.



Выбор комплектации

Комплектация котла может меняться в широких пределах по желанию Заказчика.



Широкий диапазон мощностей

Тепловая мощность котлов от 1 до 16,5 МВт



Широкий выбор горелок

На котёл может быть установлена моноблочная горелка соответствующей мощности любого производителя.

Надежность



Расчеты

Котлы TEMRON спроектированы в соответствии со всеми действующими на территории РФ требованиями норм и правил, а также с учетом требований действующего Европейского законодательства в области оборудования работающего под давлением



Качественные материалы

Для изготовления элементов под давлением котлов TEMRON применяются только качественные стали (20, 09Г2С), бесшовные цельнотянутые трубы. Все материалы, применяемые в производстве, имеют сертификат соответствия на предмет соответствия физических свойств и химического состава заявленным маркам сталей.



Надёжная теплоизоляция

Фронтальная дверь обмурована теплостойким огнеупорным материалом на основе керамического волокна с рабочей температурой до 1400°С. Наружная поверхность обмуровки дополнительно защищена огнеупорным составом. Срок службы обмуровки фронтальной двери соответствует сроку службы котла. Корпус котла изолирован прошивными матами из базальтового волокна с низким значением коэффициента теплопроводности.



Технология изготовления

Кольцевые и продольные швы обечаек корпуса котла и топки выполняются автоматической

электродуговой сваркой под слоем флюса. Приварка дымогарных труб к трубным доскам выполняется автоматической электродуговой сваркой в среде аргона. Сварка выполняется орбитальным сварочным автоматом. После приварки дымогарные трубы дополнительно развальцовываются для полного исключения зазора между трубой и трубной доской.



Оптимальная конструкция

Тщательно проработанная конструкция позволяет получить оптимальное сочетание характеристик: высокая экономичность и надежность при компактности и малой металлоёмкости.



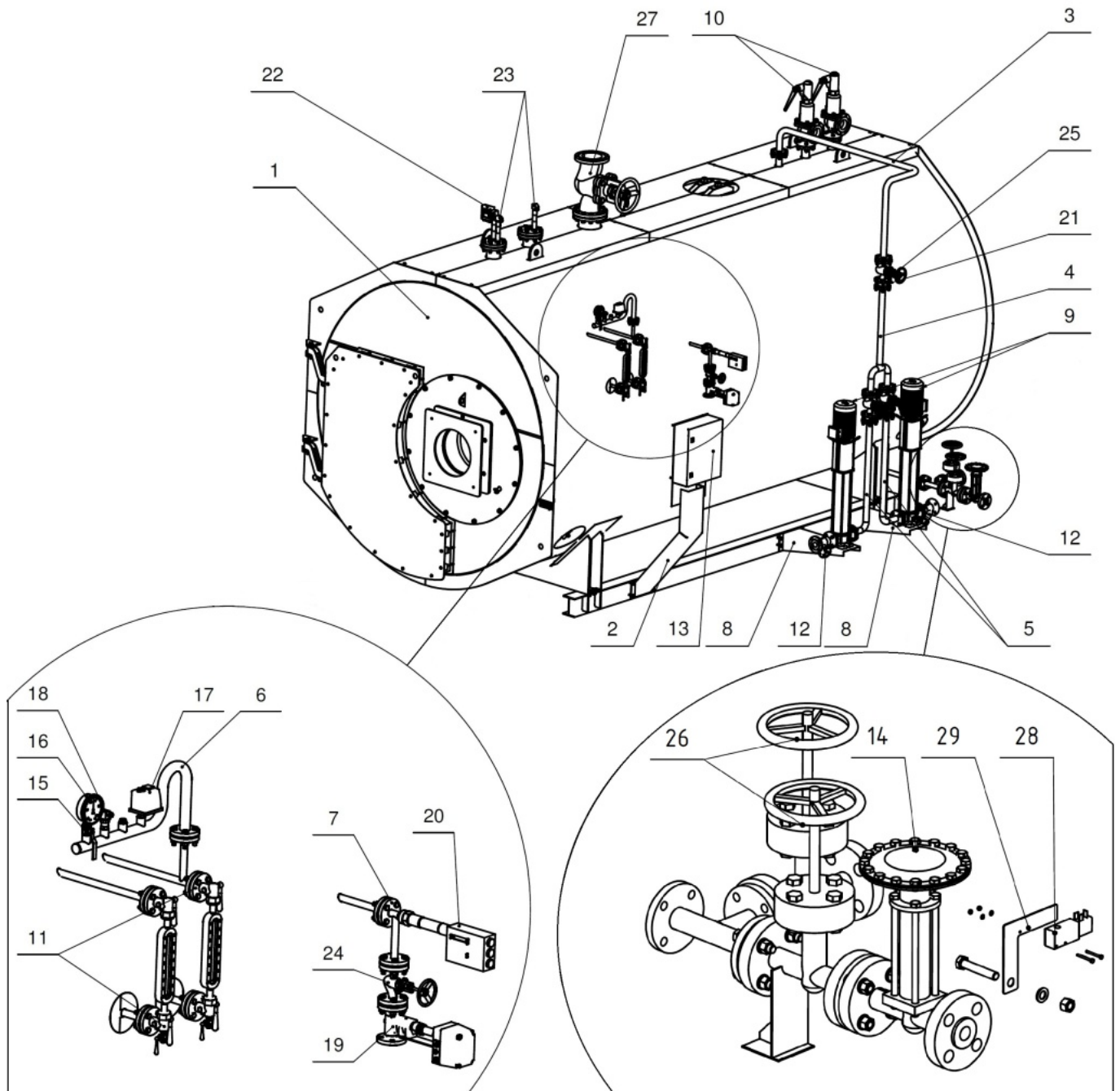
Испытания

Каждый котёл перед отправкой покупателю проходит гидроиспытание давлением.

Дополнительная комплектация

Дополнительная комплектация

Схема принципиального расположения дополнительного оборудования:



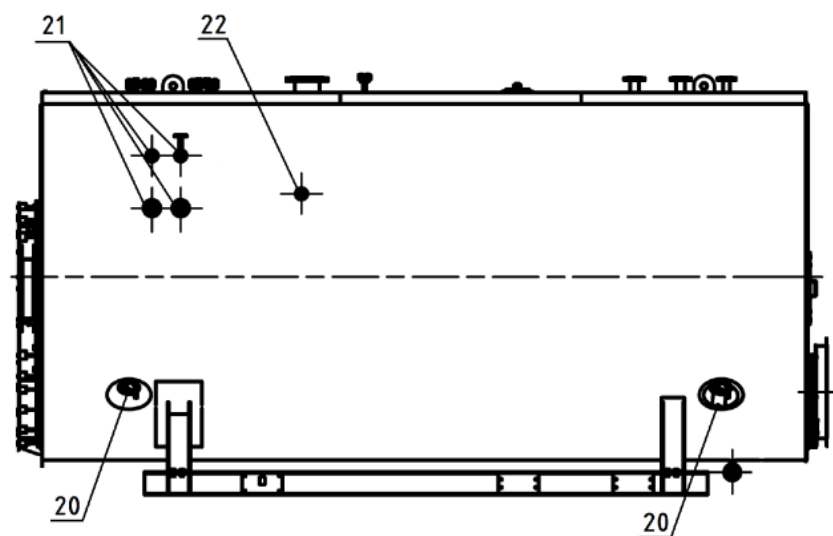
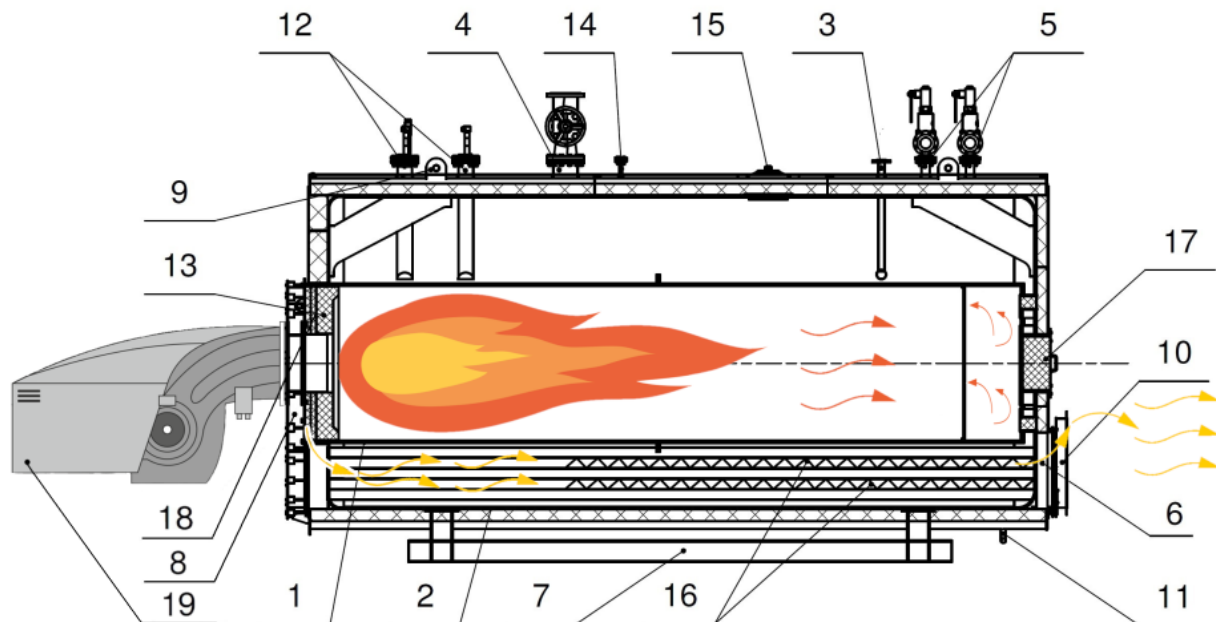
По желанию заказчика компания «ЭнергомашИнжиниринг» может дополнительно поставить следующие комплектующие для котлов.

- 1 Котёл паровой
- 2 Кронштейн шкафа автоматики
- 3 Трубопровод
- 4 Тройник фланцевый
- 5 Отвод 90
- 6 Коллектор давления

7
Т-образный соединитель
8
Опора под насос
9
Питательный насос
10
Клапан предохранительный
11
Стекло водоуказательное
12
Фильтр сетчатый
13
Шкаф автоматики
14
Клапан периодической продувки
15
Кран трёхходовой
16
Манометр показывающий
17
Реле давления (с автоматическим сбросом)
18
Преобразователь давления (датчик)
19
Клапан непрерывной продувки
20
Датчик проводимости
21
Обратный клапан межфланцевый
22
Компактная система контроля уровня
23
Электронный датчик уровня
24
Вентиль чугунный Ду 20 Ру 16
25
Вентиль питательной линии
26
Вентиль дренажной линии
27
Главная паровая задвижка
28
Пневмораспределитель
29
Кронштейн пневмораспределителя

Конструктивные особенности

Основные элементы котла серии SH



- 1
Жаровая труба
- 2
Обечайка корпуса котла
- 3
Патрубок входа воды
- 4
Патрубок выхода пара
- 5
Патрубки для установки предохранительных клапанов
- 6

Короб дымовых газов
7
Опора котла
8
Фронтальная дверь
9
Подъемные уши
10
Патрубок отвода дымовых газов
11
Патрубок дренажа (слива)
12
Патрубок для установки датчика уровня воды
13
Горелочный камень
14
Патрубок отвода воздуха
15
Люк смотровой
16
Турбулизаторы
17
Крышка для доступа в топку
18
Адаптация под горелку
19
Горелочное устройство
20
Смотровые лючки
21
Штуцера указателей уровня воды
22
Штуцер непрерывной продувки
23
Поворотная камера