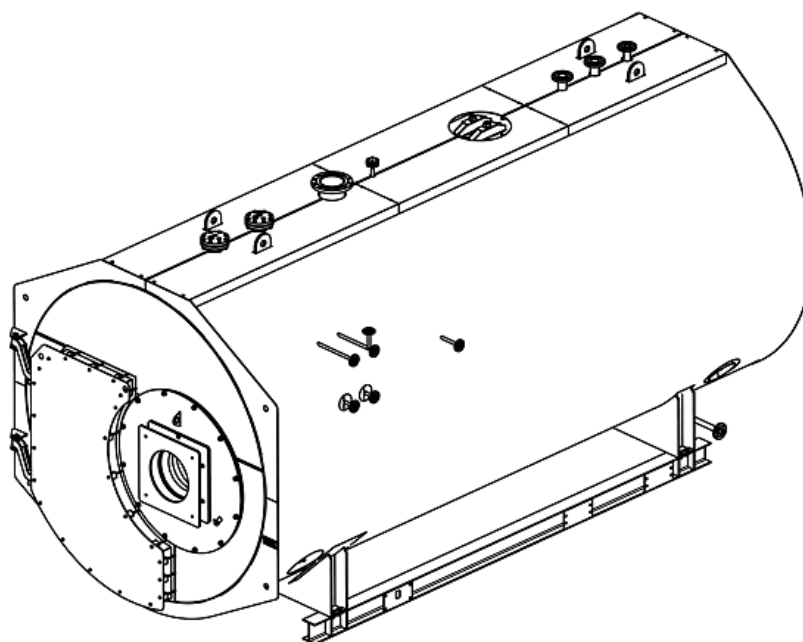




Паровой котел Temron SH15

Конструкция: трехходовой с проходной топкой, охлаждаемой поворотной камерой, топка расположена по центру.



Характеристики

Технические характеристики

Номинальная паропроизводительность	т/ч	15			
Максимально допустимое рабочее давление*	МПа	0,6	1,0	1,6	2,0
Температура насыщенного/перегретого пара	°С	165/ 215	184/ 234	195/ 245	204/ 254
Температура питательной воды	°С	104			
Ёмкость котла (водяной/паровой)	м ³	37,4 (30,4/7,0)			
Номинальная тепловая мощность топки**	кВт	10335		11175	
Сопротивление газового тракта	кПа (мбар)	1,6 (16)			
Расход топлива для природного газа Q=8000	м ³ /ч	1200			
Масса котла***	т	26,5	30,5	32,0	35,1

* По согласованию от 0,6 МПа до 3,5 МПа

** С экономайзером / без экономайзера

*** Масса может отличаться на 10%

Требование к качеству воды

Срок службы котла на прямую зависит от качества сетевой воды.

Предельно допустимая концентрация веществ в воде*:

- значение pH при 25°С от 7 до 11;
- карбонатная жесткость - 700 мкг-экв/кг;
- железо до 500 мкг/кг;
- кислорода до 50 мкг/кг;
- нефтепродукта до 1 мг.

*Данные приведены для температуры до 115°С,
при большей температуре смотреть РД 10-165.

Более подробная информация содержится:

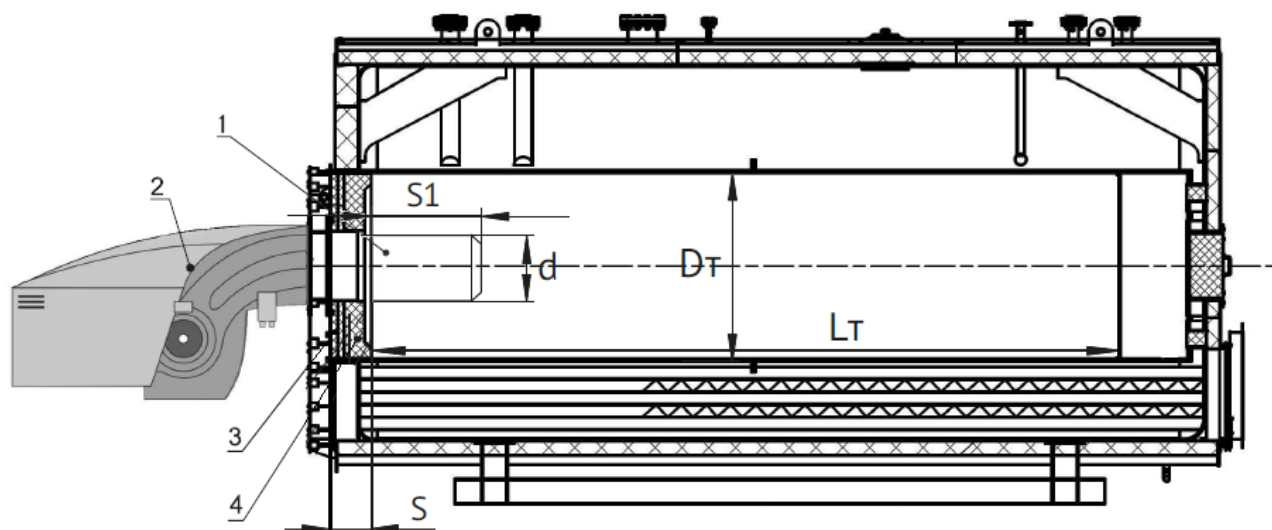
ГОСТ Р55682.12 Требование к качеству питательной и котельной воды.

Размер топки

Размер топки, мм

Диаметр*	Длина	Диаметр отверстия под горелку	Толщина горелочного камня (с плитой)	Вылет пламенной головы
Dт	Lт	d	S	S1
1400	5780	580	669	78

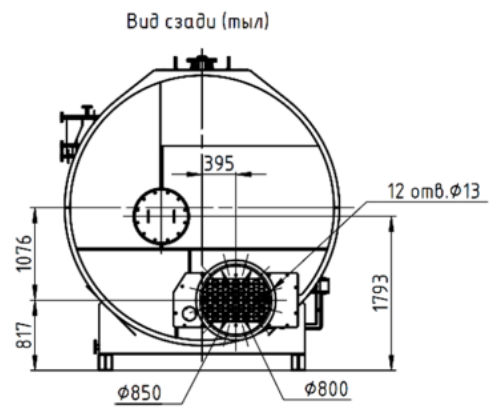
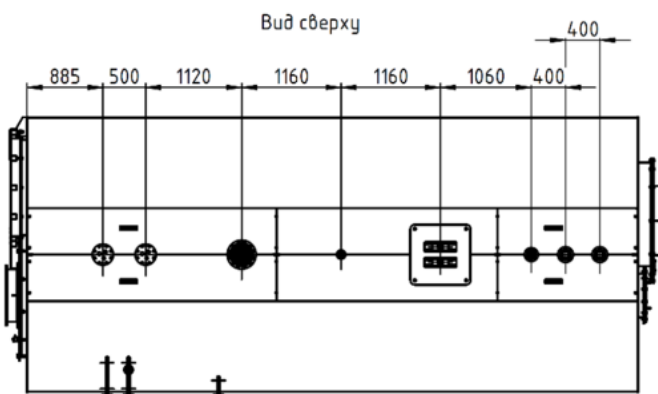
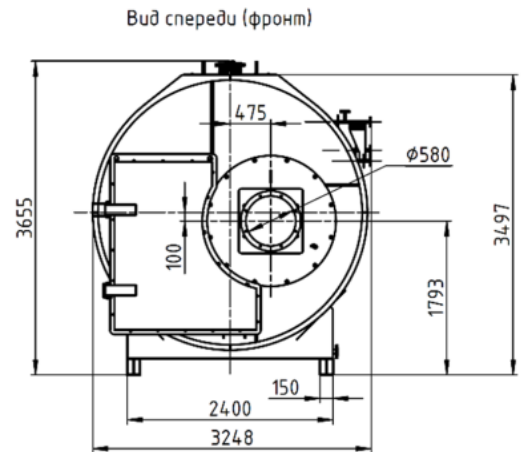
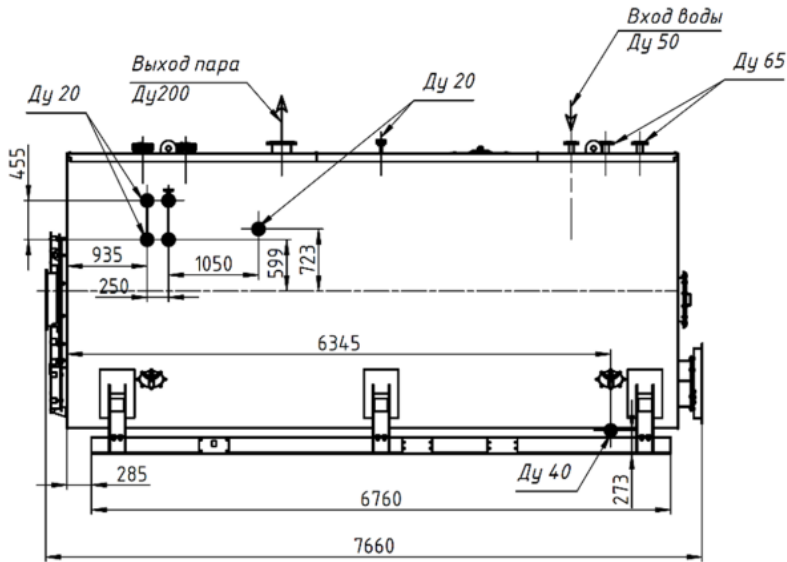
* Указан внутренний диаметр волнистой трубы. Гладкая труба применяется до давления 1 МПа



1. Пламенная голова
2. Горелочное устройство
3. Теплоизоляционный материал
4. Огнеупорная изоляция

Чертежи и схемы

Габаритные и присоединительные размеры



Расположение в котельной

Рекомендуемые расстояния

- А - Котёл
- В1 - Ширина котла
- G - Горелка
- С - Автоматика
- D - Размер двери
- L1 - Длина котла
- E - Габарит оборудования и автоматики
- F - Габарит горелки без пламенной головы
- * Обеспечить возможность для обслуживания поверхностей нагрева (чистки)

