



## Водогрейные котлы Temron WL (двухходовые)



Конструкция: двухходовой с реверсивной топкой, расположенной по центру.

### Описание

Водогрейные газотрубные двухходовые котлы TEMRON серии WL предназначены для нагрева горячей воды для использования в системах отопления и горячего водоснабжения.

Используются в стационарных, блочно-модульных и транспортабельных котельных, в закрытых и открытых системах теплоснабжения.

**Корпус котла** — цилиндрический с плоскими трубными досками.

**Топка котла** — реверсивного типа, расположена по центру корпуса. Обеспечивает необходимую тепловую мощность при невысоких теплонапряжениях и малых габаритах.

**Дымогарные трубы** — распределены равномерно вокруг топки. Для увеличения интенсивности теплообмена в дымогарных трубах установлены спиральные турбулизаторы.

**Фронтальная дверь котла** — открываемая на петлях, не охлаждаемая. С огневой стороны покрыта огнеупорной изоляцией. Является местом установки горелки и поворотной камерой дымовых газов на выходе из топки.

**Задняя дверь котла** — съемная, теплоизолированная. Является газовой камерой для отвода

дымовых газов.

Площадка обслуживания для удобства монтажа и эксплуатации — съёмная, ей могут комплектоваться котлы от 1,1 до 6 МВт.

## **Назначение и область применения**

### **Особенности и преимущества**

#### **Компактность**

Возможна установка в любых существующих и строящихся зданиях котельных, а также блочных модулях. Возможность установки в реконструируемых котельных.

#### **Многотопливность**

Котёл может работать на газообразном и лёгком жидком топливе. Допускается работа на тяжёлом жидком топливе (мазут М-100), при этом требуется дополнительное согласование по выбору горелки и допустимой производительности котла.

#### **Удобство обслуживания**

Полный доступ к топке и дымогарным трубам при открывании фронтальной двери. Демонтаж горелки при этом не требуется. Дверь может открываться в обе стороны.

#### **Выбор комплектации**

Комплектация котла может меняться в широких пределах по желанию Заказчика.

#### **Широкий диапазон мощностей**

Тепловая мощность котлов от 0,25 до 6 МВт

#### **Широкий выбор горелок**

На котёл может быть установлена моноблочная горелка соответствующей мощности любого производителя.

#### **Надежность**

## **Расчеты**

Котлы TEMRON спроектированы в соответствии со всеми действующими на территории РФ требованиями норм и правил, а также с учетом требований действующего Европейского законодательства в области оборудования работающего под давлением

## **Качественные материалы**

Для изготовления элементов под давлением котлов TEMRON применяются только качественные стали (20, 09Г2С), бесшовные цельнотянутые трубы. Все материалы, применяемые в производстве, имеют сертификат соответствия на предмет соответствия физических свойств и химического состава заявленным маркам сталей.

## **Надёжная теплоизоляция**

Фронтальная дверь обмурована теплостойким огнеупорным материалом на основе керамического волокна с рабочей температурой до 1400°С. Наружная поверхность обмуровки дополнительно защищена огнеупорным составом. Срок службы обмуровки фронтальной двери соответствует сроку службы котла. Корпус котла изолирован прошивными матами из базальтового волокна с низким значением коэффициента теплопроводности.

## **Технология изготовления**

Кольцевые и продольные швы обечаек корпуса котла и топки выполняются автоматической электродуговой сваркой под слоем флюса. Приварка дымогарных труб к трубным доскам выполняется автоматической электродуговой сваркой в среде аргона. Сварка выполняется орбитальным сварочным автоматом. После приварки дымогарные трубы дополнительно развальцовываются для полного исключения зазора между трубой и трубной доской.

## **Оптимальная конструкция**

Тщательно проработанная конструкция позволяет получить оптимальное сочетание характеристик: высокая экономичность и надежность при компактности и малой металлоёмкости.

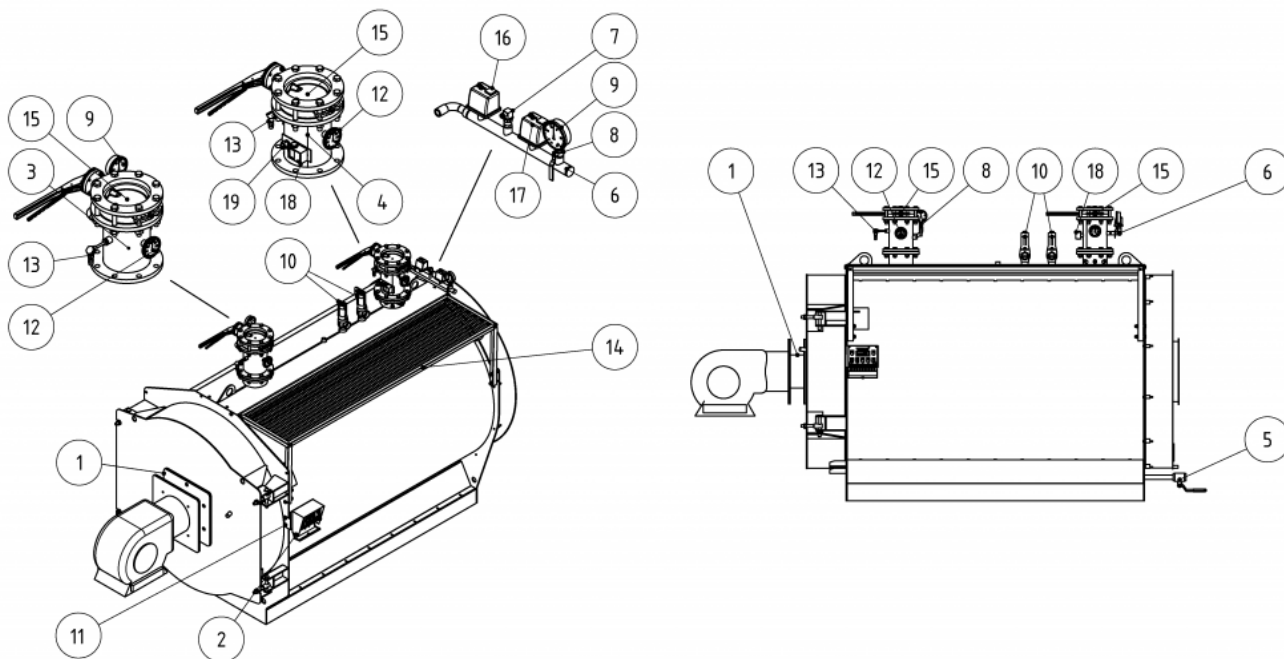
## **Испытания**

Каждый котёл перед отправкой покупателю проходит гидроиспытание давлением.

## **Дополнительная комплектация**

## **Дополнительная комплектация**

## Схема принципиального расположения дополнительного оборудования:



По желанию заказчика компания «ЭнергомашИнжиниринг» может дополнительно поставить следующие комплектующие для котлов.

- 1  
Адаптация под выбранную горелку
- 1.1  
Горелочная плита с рассверловкой
- 1.2  
Удлинённая проставка (фланец) с горелочной плитой и рассверловкой
- 2  
Автоматика
- 2.1  
Термостатическая панель с колбами термостатов и термометра
- 2.2  
Панель управления на базе контролера с расширенными функциями
- 3  
Входной коллектор безопасности
- 4  
Выходной коллектор безопасности
- 5  
Кран запорный (дренаж)
- 6  
Коллектор давления
- 7  
Преобразователь давления (датчик)
- 8  
Кран трехходовой
- 9

Манометр

10

Клапан предохранительный латунный  
муфтовый пружинный регулируемый

11

Кронштейн блока автоматики (поставляется  
под выбранный тип автоматики)

12

Термометр

13

Датчик термосопротивления

14

Площадка обслуживания (от 1,1 до 6 МВт)

15

Дисковый поворотный затвор

16

Реле давления (мин.)

17

Реле давления (макс.)

18

Реле температуры (термостат)

19

Гильза

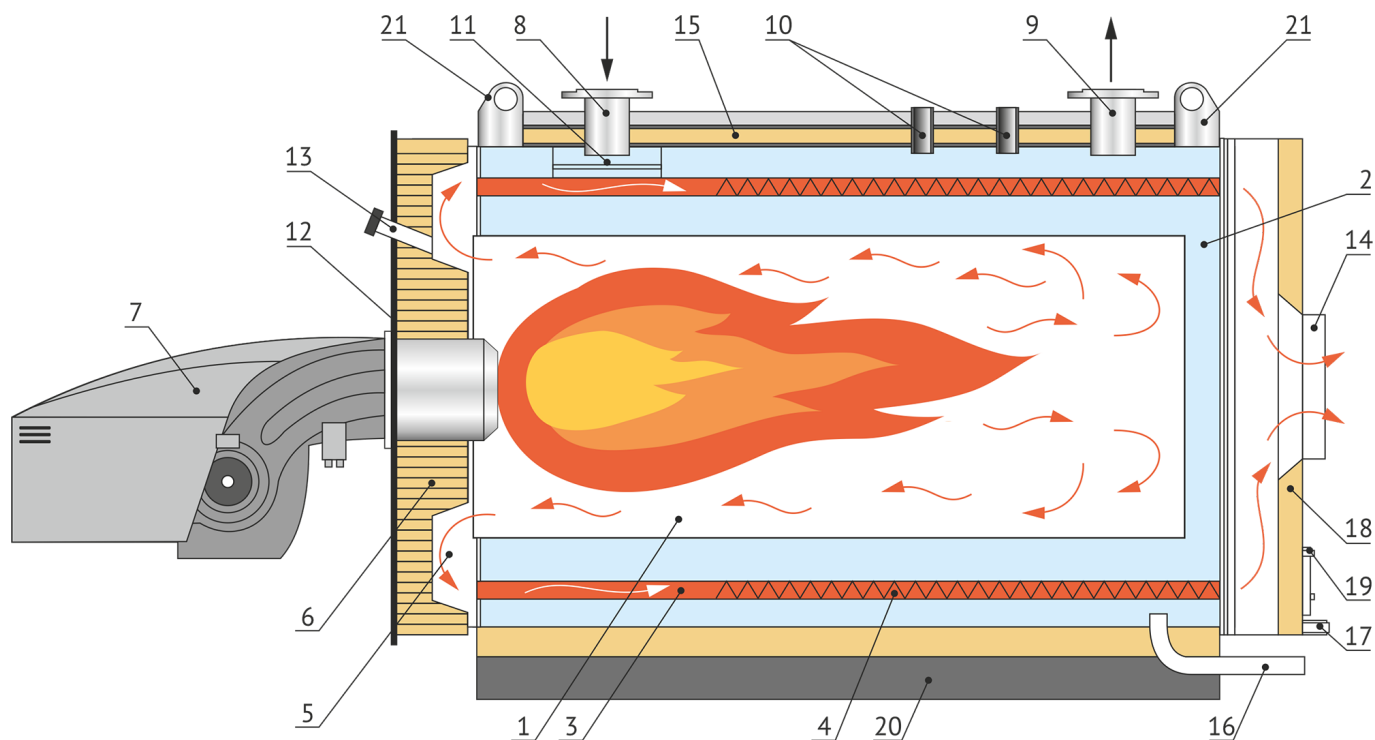
Не показано на схеме:

20

Инструмент для чистки дымогарных труб  
(ёрш, ручка, удлинитель)

## **Характеристики**

### **Основные элементы котла серии WL**



- 1 Жаровая труба
- 2 Корпус котла
- 3 Дымогарные трубы
- 4 Турбулизаторы дымогарных труб
- 5 Поворотная камера
- 6 Фронтальная дверь с огнеупорной изоляцией
- 7 Горелочное устройство
- 8 Штуцер входа теплоносителя (обратная линия)
- 9 Штуцер выхода теплоносителя (прямая линия)
- 10 Патрубки аварийной линии
- 11 Водораспределительное устройство
- 12 Горелочная плита
- 13 Гляделка
- 14 Патрубок отвода уходящих газов
- 15 Теплоизоляция
- 16 Дренажный патрубок котла

17

Дренажный патрубок газопроводов котла  
(удаление конденсата)

18

Задняя дверь котла с изоляцией

19

Ревизионный лючок

20

Опорная рама котла

21

Строповочные уши