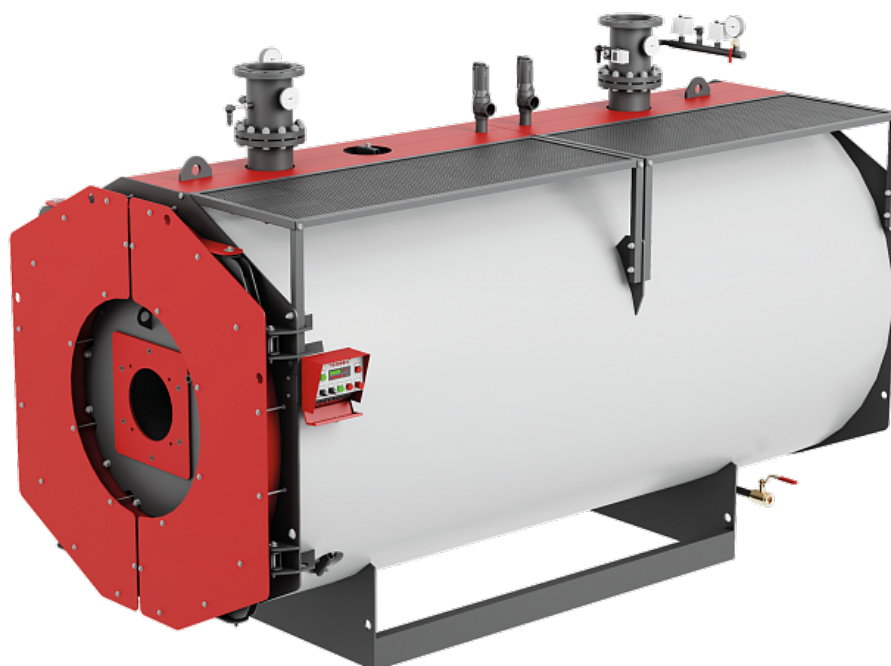




Водогрейные отопительные и промышленные котлы Temron WH 2,5

Конструкция: трехходовой с проходной топкой, охлаждаемой поворотной камерой, топка расположена по центру.



Характеристики

Технические характеристики

| | | | | | | |
|---|-------------------|---------|---------|---------|---------|---------|
| Номинальная производительность | МВт | 2,5 | | | | |
| Максимально допустимое рабочее давление | МПа | 0,6 | 1,0 | 1,3 | 1,6 | 2,0 |
| Температура воды на выходе из котла | °С | 110-140 | 110-150 | 110-160 | 110-170 | 110-190 |
| Температура воды на входе в котел, не менее | °С | 60 | | | | |
| Температура уходящих газов* | °С | 180-185 | | | | |
| Расход топлива для природного газа с $Q_{н}^p = 8000$ ккал/м ³ * | м ³ /ч | 286 | | | | |
| Водяной объём котла | м ³ | 4,6 | | | | |
| Расход воды через котел при $\Delta t = 25$ °С | м ³ /ч | 86,2 | | | | |
| Сопротивление газового тракта | мбар | 8,5 | | | | |
| Расход уходящих газов | кг/ч | 4225 | | | | |
| КПД* | % | 93 | | | | |
| Масса котла** | кг | 5750 | 6195 | 6775 | 7070 | 7440 |

* При температуре подачи 100°С

** Масса может отличаться на 10%

Требование к качеству воды

Срок службы котла на прямую зависит от качества сетевой воды.

Предельно допустимая концентрация веществ в воде*:

- значение pH при 25°C от 7 до 11;
- карбонатная жесткость - 700 мкг-экв/кг;
- железо до 500 мкг/кг;
- кислорода до 50 мкг/кг;
- нефтепродукта до 1 мг.

*Данные приведены для температуры до 115°C, при большей температуре смотреть РД 10-165.

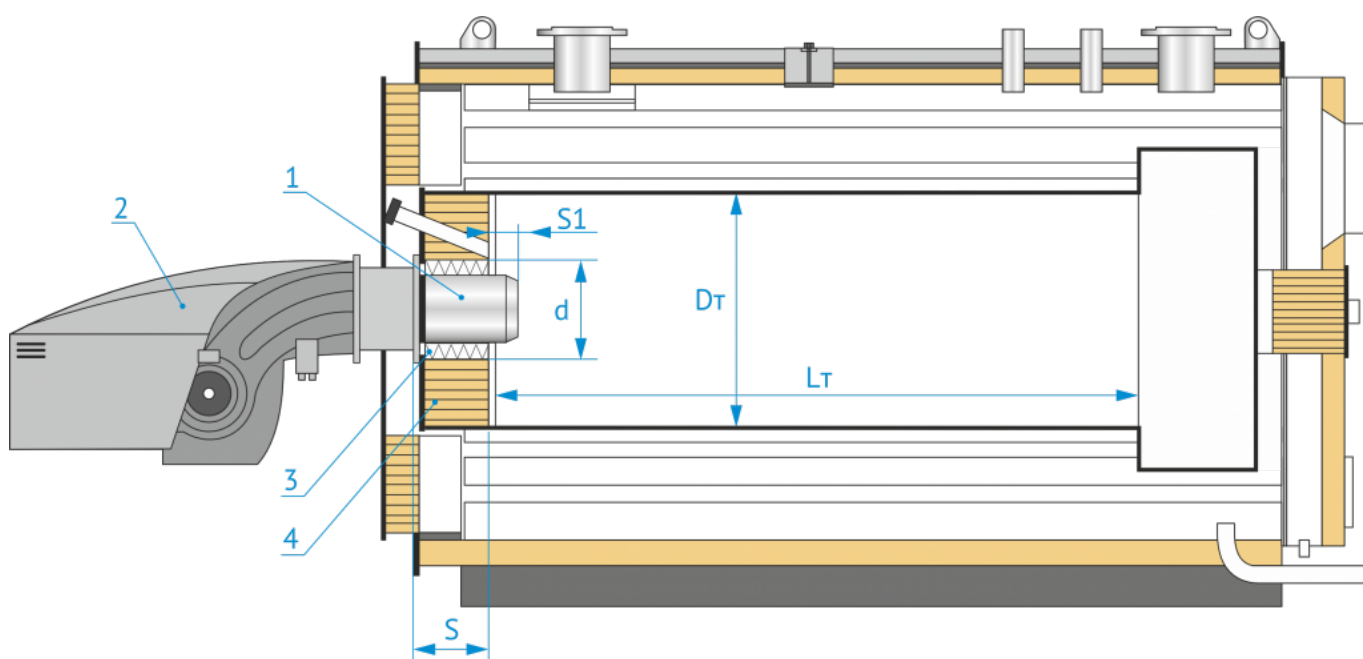
Более подробная информация содержится:

ГОСТ Р55682.12 Требование к качеству питательной и котельной воды.

Размер топки

Размер топки, мм

| Диаметр | Длина | Диаметр отверстия под горелку | Толщина горелочного камня (с плитой) | Вылет пламенной головы |
|---------|-------|-------------------------------|--------------------------------------|------------------------|
| Dт | Lт | d | S | S1* |
| 850 | 2850 | 360 | 230 | 20-120 |

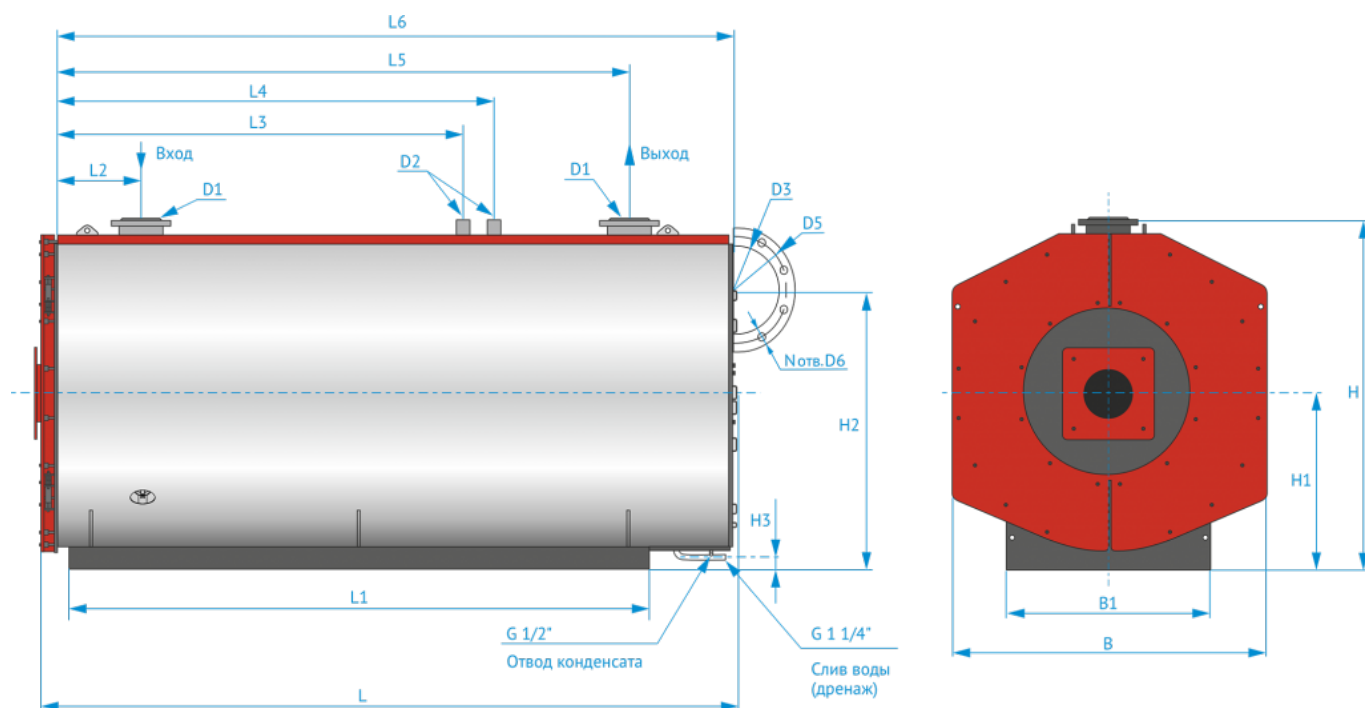


* Уточнить по документации на горелку. При наличии расхождений пользоваться рекомендациями поставщика горелки

1. Пламенная голова
2. Горелочное устройство
3. Теплоизоляционный материал
4. Огнеупорная изоляция

Чертежи и схемы

Габаритные и присоединительные размеры



Габаритные размеры, мм

| Длина | Ширина | Высота | Длина (рама) | Ширина (рама) | Ось горелки |
|-------|--------|--------|--------------|---------------|-------------|
| L | B | H | L1 | B1 | H1 |
| 4117 | 1850 | 2260 | 2822 | 1400 | 1192 |

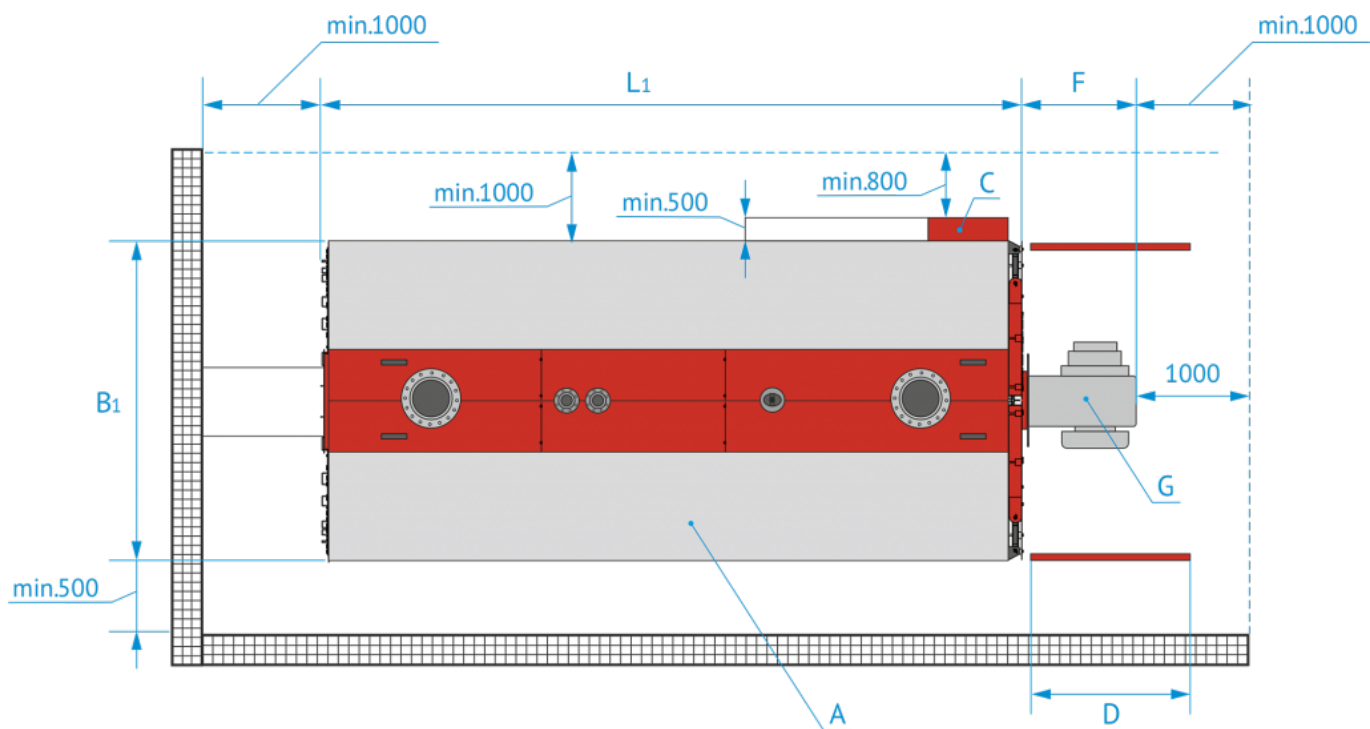
Присоединительные размеры, мм

| Вход/Выход воды | Предохранительное устройство | | Уходящие газы | Вход (воды) | Выход (воды) | Ось выхлопа | Ось дренажа | Фланец уходящих газов | | | | |
|-----------------|------------------------------|----|---------------|-------------|--------------|-------------|-------------|-----------------------|------|-----|----|----|
| D1 | L3 | D2 | L4 | D3 | L2 | L5 | H2 | H3 | L6 | D5 | D6 | N |
| Ду 200 | 2065 | G2 | 2365 | 450 | 555 | 3195 | 1717 | 210 | 3888 | 480 | 7 | 10 |

Расположение в котельной

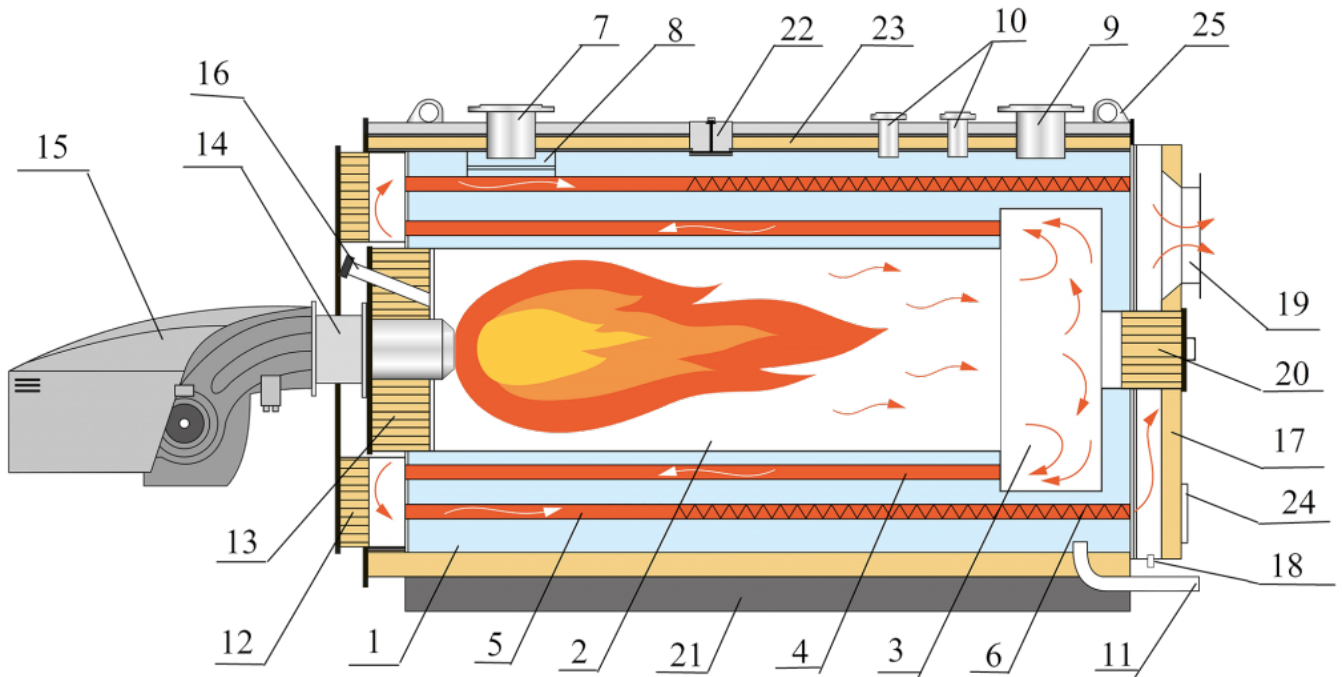
Рекомендуемые расстояния

- А - Котёл
- В1 - Ширина котла
- G - Горелка
- С - Автоматика
- D - Размер двери
- L1 - Длина котла
- F - Габарит горелки без пламенной головы
- * Обеспечить возможность для обслуживания поверхностей нагрева (чистки)



Основные элементы котла серии WH

Котёл TEMRON серии WH - стальной трехходовой газотрубный водогрейный котел с проходной топкой и дымогарными трубами.



- 1 Корпус котла
- 2 Жаровая труба
- 3 Поворотная камера
- 4 Дымогарные трубы 2 ход
- 5 Дымогарные трубы 3 ход
- 6 Турбулизаторы
- 7 Штуцер входа воды
- 8 Водораспределительное устройство
- 9 Штуцер выхода воды
- 10 Штуцер для установки предохранительных клапанов
- 11 Штуцер дренажа (слива)
- 12 Фронтальная дверь (вторая поворотная камера)
- 13 Горелочный камень
- 14 Плита под горелку
- 15 Горелка
- 16

Гляделка
17
Короб дымовых газов
18
Штуцер отвода конденсата
19
Патрубок отвода дымовых газов
20
Люк для доступа в топку
21
Опора котла
22
Ревизионный лючок
23
Изоляция котла
24
Лючок для чистки
25
Строповочные уши