



Автоматика для водогрейных котлов

Шкафы управления WL/ WH предназначены для управления водогрейным котлом с автоматической горелкой

Шкаф выполнен на базе контроллера контроллеров фирмы "ОВЕН" и "Weintek", тип TEMRON_WS комплектуется сенсорной панелью 7".

Пускорегулирующее оборудование насосов (автоматы, пускатели, тепловые реле) вне шкафа.
Питание шкафа 220VAC.

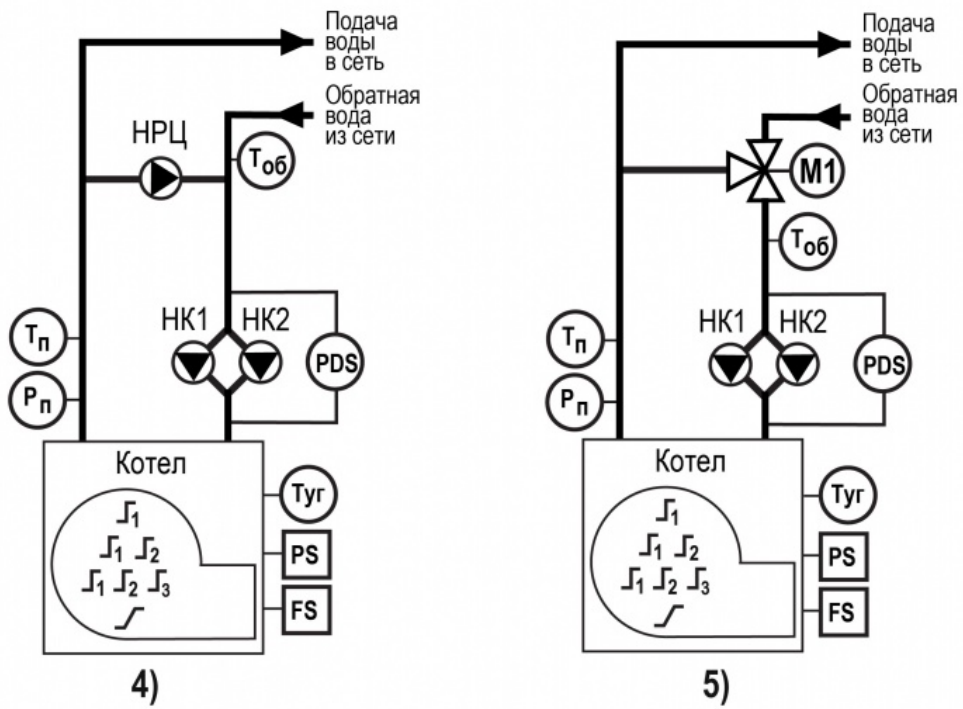
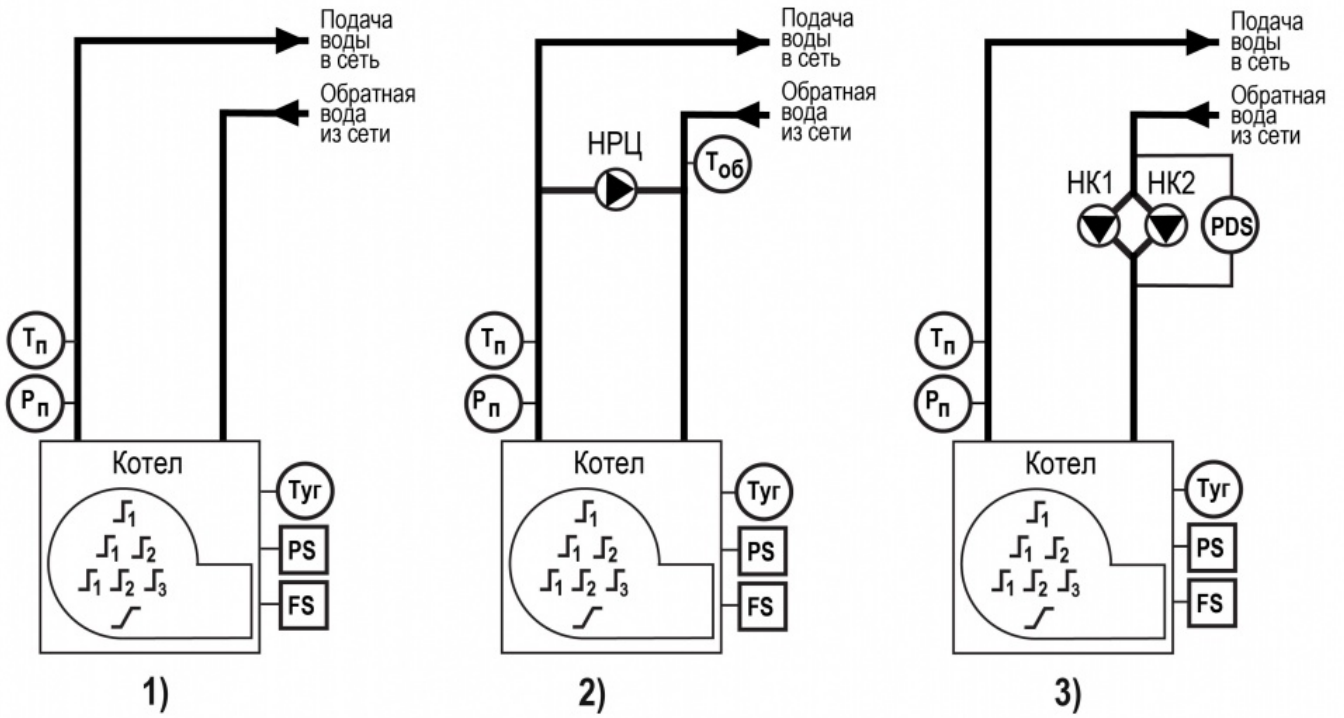


Функции

| Тип автоматики | TEMRON_WA | TEMRON_WB | TEMRON_WC |
|--|-----------|-----------|-----------|
| Монтаж на раме котла | ✓ | ✓ | |
| Настенный монтаж шкафа управления | | ✓ | ✓ |
| Регулирование по температуре в котле | ✓ | ✓ | ✓ |
| Наличие аварийного предохранителя по макс. темп. | ✓ | ✓ | ✓ |
| Отображение текущей температуры на дисплее | ✓ | ✓ | ✓ |
| Управление двухступенчатой горелкой | ✓ | ✓ | ✓ |
| Управление трехступенчатой горелкой | | ✓ | ✓ |
| Управление модулируемой горелкой | | ✓ | ✓ |
| Погодозависимое регулирование температуры | | ✓ | ✓ |
| Возможность управления котловыми насосами | | ✓ | ✓ |
| Регулирование обратной воды в контуре котла | | ✓ | ✓ |
| Наличие свето-звуковой сигнализации при аварии | | ✓ | ✓ |
| Наличие цветного дисплея 7" | | | ✓ |
| Контроль обрыва датчиков с занесением в журнал событий | | | ✓ |
| Возможность удаленного просмотра и управления через интернет | | | ✓ |
| Ведение журнала событий и аварий | | | ✓ |
| Возможность записи архива рабочих параметров на USB | | | ✓ |
| Построение и отображение графиков рабочих параметров | | | ✓ |

Схемы

Типовая схема автоматизации водогрейного котла с автоматизированной горелкой



- **T_п** — датчик температуры воды в подающем трубопроводе;
- **P_п** — датчик давления воды в подающем трубопроводе;
- **T_{об}** — датчик температуры воды в обратном трубопроводе;
- **T_{гр}** — датчик температуры уходящих газов;
- **B4** — подтверждение розжига горелки котла;
- **S3** — сигнал аварии горелки котла (НО);
- **PS** — реле давления в котле (разрежение за котлом);
- **FS** — реле протока воды через котел;
- **PDS** — реле перепада давления на насосах;
- **M** — клапан регулирующий с электроприводом;
- **НРЦ** — насос рециркуляции;
- **НК1 (2)** — котловой насос 1 (2);
- \mathcal{J}_1 — одноступенчатая горелка;
- $\mathcal{J}_1 \mathcal{J}_2$ — двухступенчатая горелка;
- $\mathcal{J}_1 \mathcal{J}_2 \mathcal{J}_3$ — трехступенчатая горелка;
- \mathcal{J} — модулируемая горелка.