



Водогрейные отопительные и промышленные котлы Temron WH 8

Конструкция: трехходовой с проходной топкой, охлаждаемой поворотной камерой, топка расположена по центру.



Характеристики

Технические характеристики

Номинальная производительность	МВт	8				
Максимально допустимое рабочее давление	МПа	0,6	1,0	1,3	1,6	2,0
Температура воды на выходе из котла	°С	110-140	110-150	110-160	110-170	110-190
Температура воды на входе в котел, не менее	°С	60				
Температура уходящих газов*	°С	180-185				
Расход топлива для природного газа с $Q_n^p=8000$ ккал/м ³ *	м ³ /ч	915				
Водяной объём котла	м ³	12,1				
Расход воды через котел при $\Delta t = 25$ °С	м ³ /ч	275,8				
Сопротивление газового тракта	мбар	13				
Расход уходящих газов	кг/ч	13430				
КПД*	%	93				
Масса котла**	т	16,5	17,9	18,8	20,4	21,9

* При температуре подачи 100°С

** Масса может отличаться на 10%

Требование к качеству воды

Срок службы котла на прямую зависит от качества сетевой воды.

Предельно допустимая концентрация веществ в воде*:

- значение pH при 25°C от 7 до 11;
- общая жесткость - 100 мкг-экв/кг;
- железо до 300 мкг/кг;
- кислорода до 50 мкг/кг;
- нефтепродукта до 1 мг.

*Данные приведены для температуры до 115°C, при большей температуре смотреть РД 10-165.

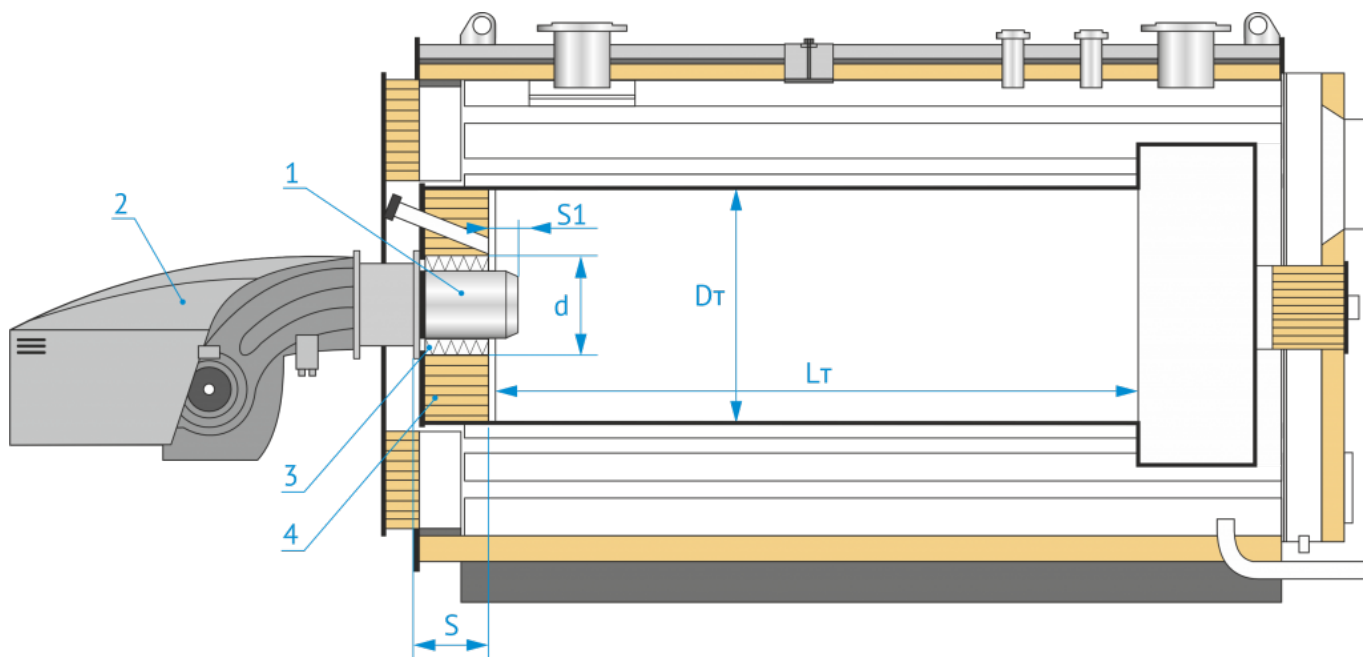
Более подробная информация содержится:

Приказ № 536 от 15.12.2020 ФНП ОРПД Приложение №9
Требования к качеству питательной и котловой воды

Размер топки

Размер топки, мм

Диаметр	Длина	Диаметр отверстия под горелку	Толщина горелочного камня (с плитой)	Вылет пламенной головы
Dт	Lт	d	S	S1*
1300	4800	500	275	20-120

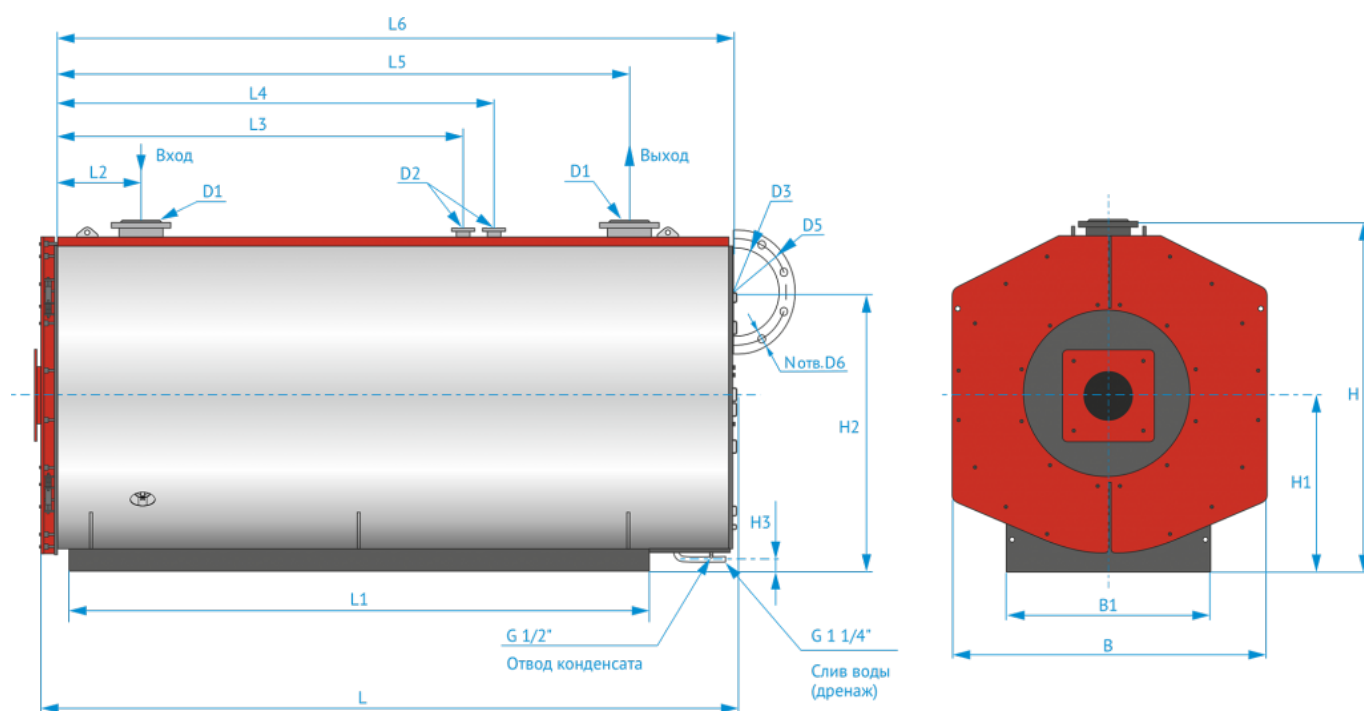


* Уточнить по документации на горелку. При наличии расхождений пользоваться рекомендациями поставщика горелки

1. Пламенная голова
2. Горелочное устройство
3. Теплоизоляционный материал
4. Огнеупорная изоляция

Чертежи и схемы

Габаритные и присоединительные размеры



Габаритные размеры, мм

Длина	Ширина	Высота	Длина (рама)	Ширина (рама)	Ось горелки
L	B	H	L1	B1	H1
6264	2490	2992	5222	1800	1572

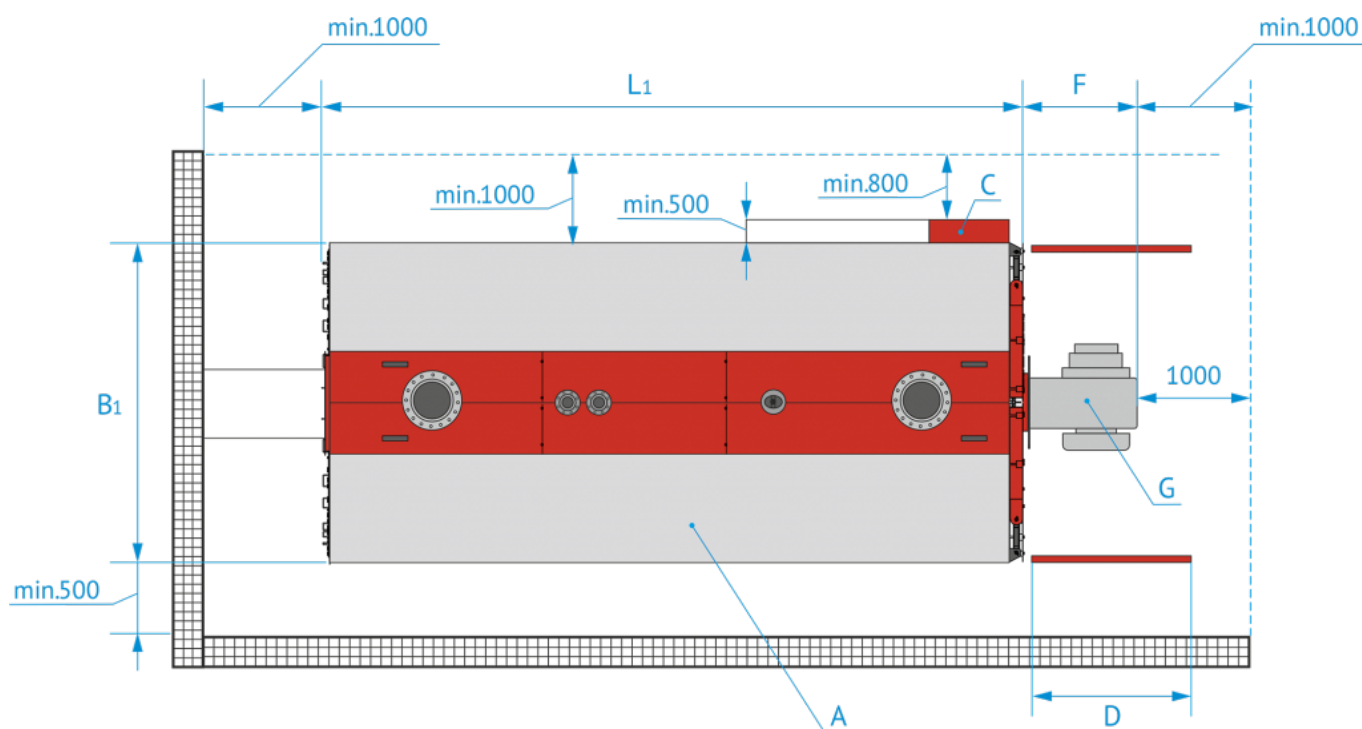
Присоединительные размеры, мм

Вход/Выход воды	Предохранительное устройство			Уходящие газы	Вход (воды)	Выход (воды)	Ось выхлопа	Ось дренажа	Фланец уходящих газов			
	L3	D2	L4						D3	L2	L5	H2
Ду 250	3472	Ду 65	3772	710	810	5037	1972	256	5847	740	9	12

Расположение в котельной

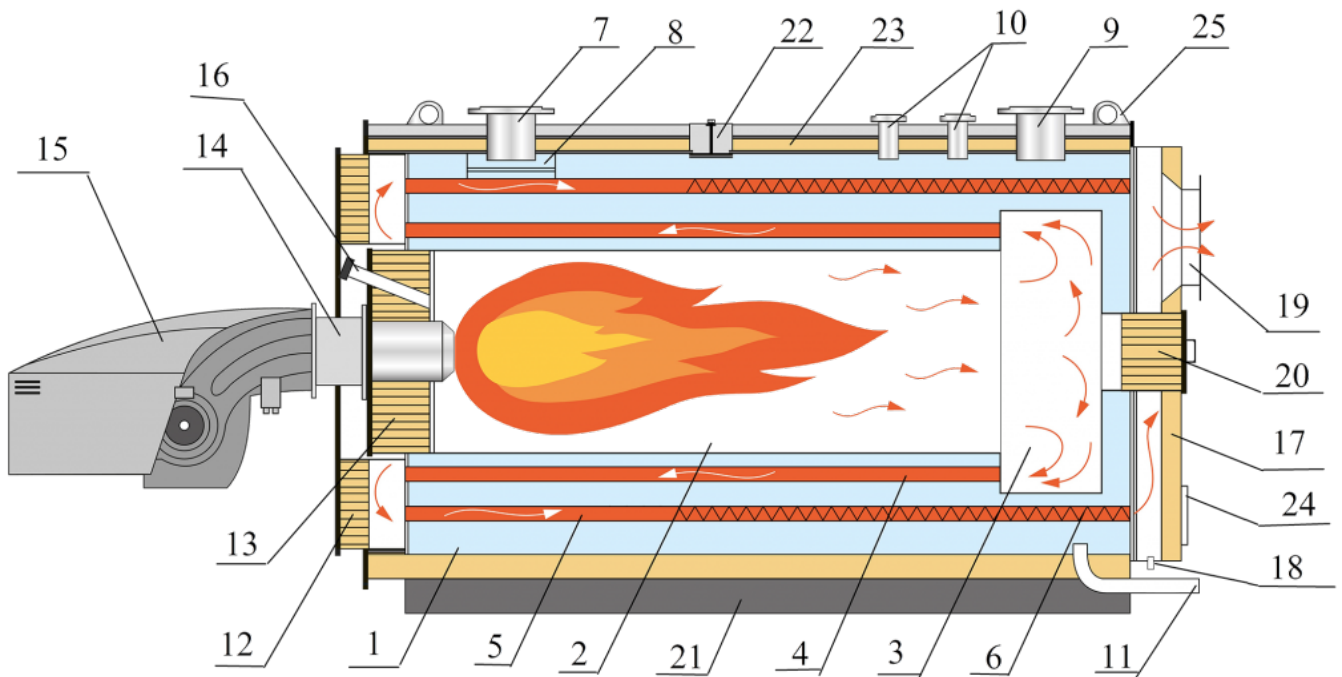
Рекомендуемые расстояния

- А - Котёл
- В1 - Ширина котла
- G - Горелка
- С - Автоматика
- D - Размер двери
- L1 - Длина котла
- F - Габарит горелки без пламенной головы
- * Обеспечить возможность для обслуживания поверхностей нагрева (чистки)



Основные элементы котла серии WH

Котёл TEMRON серии WH - стальной трехходовой газотрубный водогрейный котел с проходной топкой и дымогарными трубами.



- 1 Корпус котла
- 2 Жаровая труба
- 3 Поворотная камера
- 4 Дымогарные трубы 2 ход
- 5 Дымогарные трубы 3 ход
- 6 Турбулизаторы
- 7 Штуцер входа воды
- 8 Водораспределительное устройство
- 9 Штуцер выхода воды
- 10 Штуцер для установки предохранительных клапанов
- 11 Штуцер дренажа (слива)
- 12 Фронтальная дверь (вторая поворотная камера)
- 13 Горелочный камень
- 14 Плита под горелку
- 15 Горелка
- 16

Гляделка

17

Короб дымовых газов

18

Штуцер отвода конденсата

19

Патрубок отвода дымовых газов

20

Люк для доступа в топку

21

Опора котла

22

Ревизионный лючок

23

Изоляция котла

24

Лючок для чистки

25

Строповочные уши