



## Водогрейные котлы Temron WL 2000



Конструкция: двухходовой с реверсивной топкой, расположенной по центру.

### Описание

Водогрейные газотрубные двухходовые котлы TEMRON серии WL предназначены для нагрева горячей воды для использования в системах отопления и горячего водоснабжения.

Используются в стационарных, блочно-модульных и транспортабельных котельных, в закрытых и открытых системах теплоснабжения.

**Корпус котла** — цилиндрический с плоскими трубными досками.

**Топка котла** — реверсивного типа, расположена по центру корпуса. Обеспечивает необходимую тепловую мощность при невысоких теплонапряжениях и малых габаритах.

**Дымогарные трубы** — распределены равномерно вокруг топки. Для увеличения интенсивности теплообмена в дымогарных трубах установлены спиральные турбулизаторы.

**Фронтальная дверь котла** — открываемая на петлях, неохлаждаемая. С огневой стороны покрыта огнеупорной изоляцией. Является местом установки горелки и поворотной камерой дымовых газов на выходе из топки.

**Задняя дверь котла** — съемная, теплоизолированная. Является газовой камерой для

отвода дымовых газов.

**Площадка обслуживания** для удобства монтажа и эксплуатации — съёмная, ей могут комплектоваться котлы от 1,1 до 6 МВт.

## Характеристики

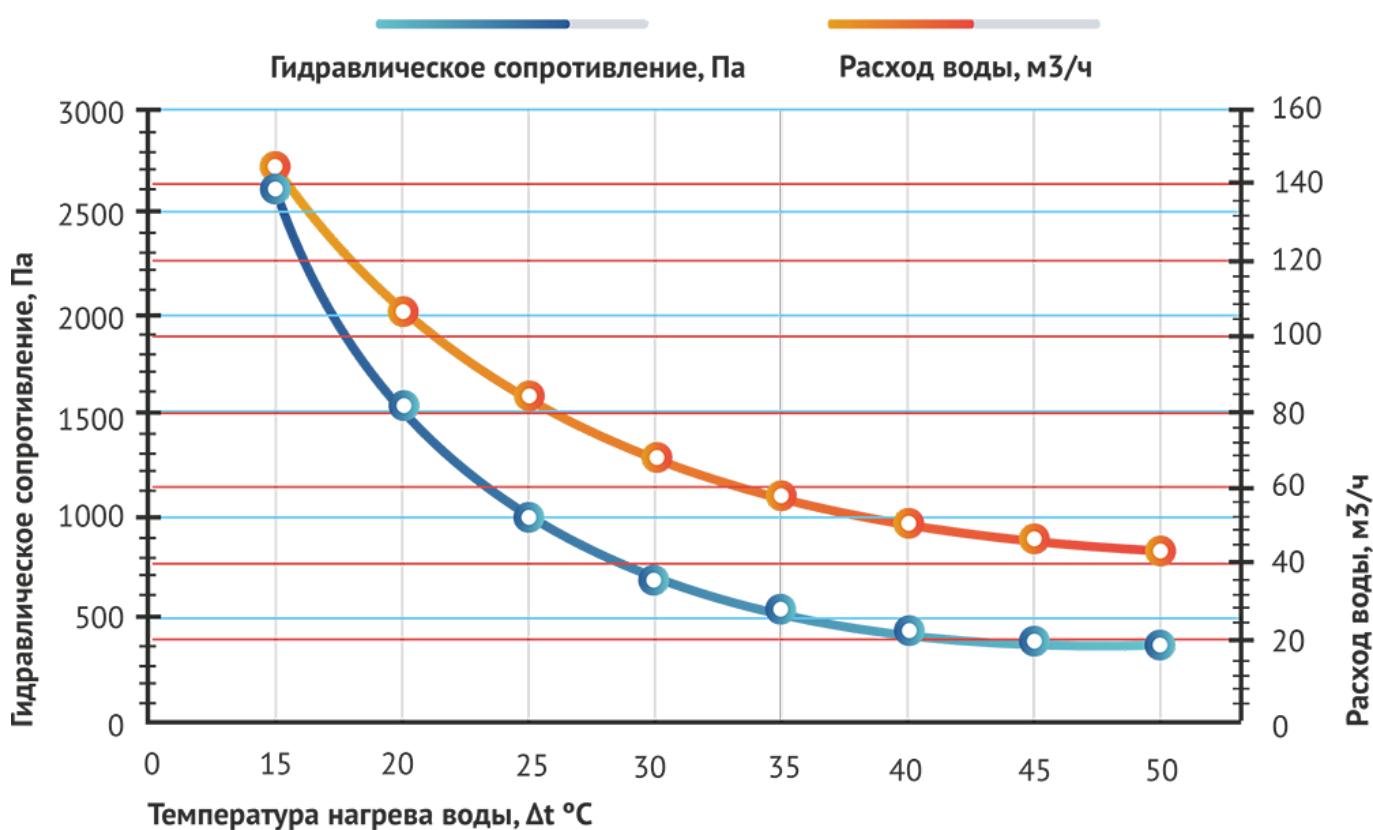
# Технические характеристики

Теплопроизводительность	1,9-2,2 (1,63-1,89)	МВт (Гкал/ч)
Максимальное рабочее давление	0,6 (6,1)	МПа (кгс/см <sup>2</sup> )
Максимальная рабочая температура	110	°С
КПД	92,3	%
Температура на входе в котёл	Не менее 60*	°С
Температура на выходе из котла	110	°С
Температура уходящих газов (газ/жидкое топливо)	190-195 195-200	°С
Расход топлива для природного газа с $Q_{рн}=8000$ ккал/м <sup>3</sup>	233	м <sup>3</sup> /ч
Расход воды через котел при $\Delta t = 25$ °С	68,7	м <sup>3</sup> /ч
Расход уходящих газов	3233	кг/ч
Водяной объём котла, не более	2,6	м <sup>3</sup>
Соппротивление газового тракта	0,7 (7)	кПа (мбар)
Масса котла (без горелки)	3347	кг

\*При комплектации котла линией рециркуляции допускается температура не менее 30°С

# Зависимость расхода воды и гидравлического сопротивления от температуры нагрева воды

№	1	2	3	4	5	6	7	8
$\Delta t, \text{ }^\circ\text{C}$	15	20	25	30	35	40	45	50
Расход воды, $\text{м}^3/\text{ч}$	115	85,9	68,74	57,3	49,1	43	28,2	34,4
Гидравлическое сопротивление, Па	2400	1400	900	600	500	400	300	250



## Требование к качеству воды

Срок службы котла на прямую зависит от качества сетевой воды.

Предельно допустимая концентрация веществ в воде:

- значение pH при 25°C от 7 до 11;
- общая жесткость - 100 мкг-экв/кг;
- железо до 300 мкг/кг;
- кислорода до 50 мкг/кг;
- нефтепродукта до 1 мг.

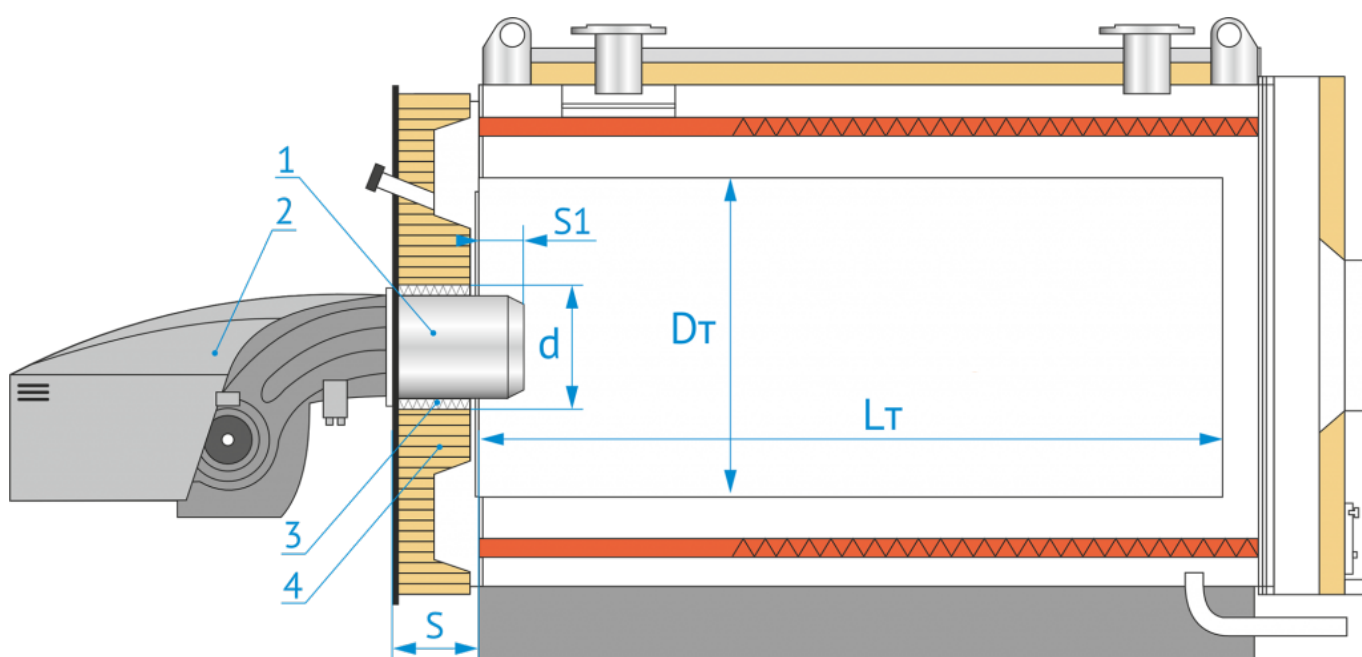
Более подробная информация содержится:

Приказ № 536 от 15.12.2020 ФНП ОРПД Приложение №9  
Требования к качеству питательной и котловой воды

## Размер топки

Размер топки, мм

Диаметр	Длина	Диаметр отверстия под горелку	Толщина двери (с плитой)	Вылет пламенной головы
Dт	Lт	d	S	S1
1000	2392	360	340	20-80

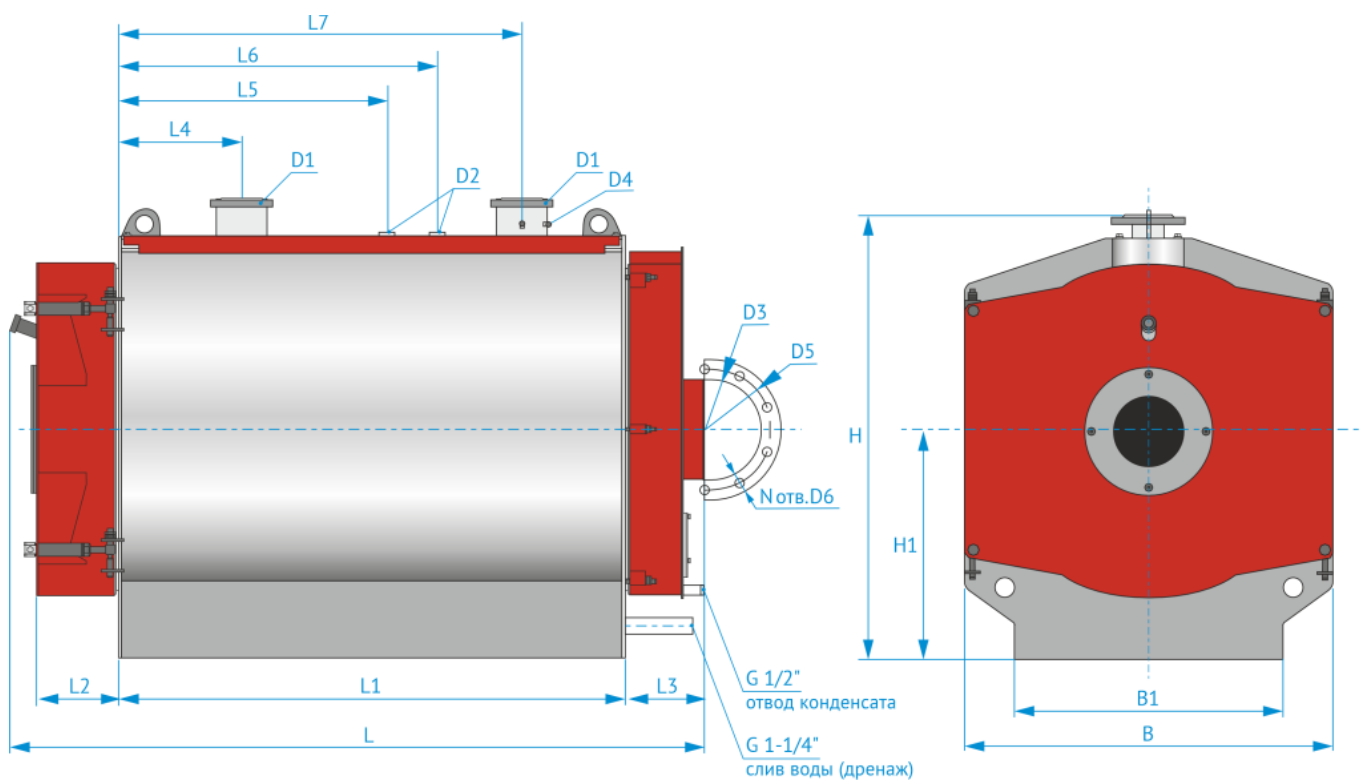


1. Пламенная голова

2. Горелочное устройство
3. Теплоизоляционный материал
4. Огнеупорная изоляция

## Чертежи и схемы

# Габаритные и присоединительные размеры



Габаритные размеры, мм

Длина	Ширина	Высота	Длина опорной рамы	Фронтальная дверь	Задняя дверь	Ширина (рама)
L	B	H	L1	L2	L3	B1
3224	1740	2153	2520	313	319	1200

Присоединительные размеры, мм

Вход воды		Выход воды		Ось горелки	Термопара	Предохранительное устройство		Уходящие газы		Фланец уходящих газов		
L4	D1 (Dn/Pn)	L7	D1 (Dn/Pn)	H1	D4	L5	L6	D2	D3	D5	D6	N
490	200/10	2040	200/10	1115	G 1/2	1390	1640	G2	450	485	7	10

## Расположение в котельной

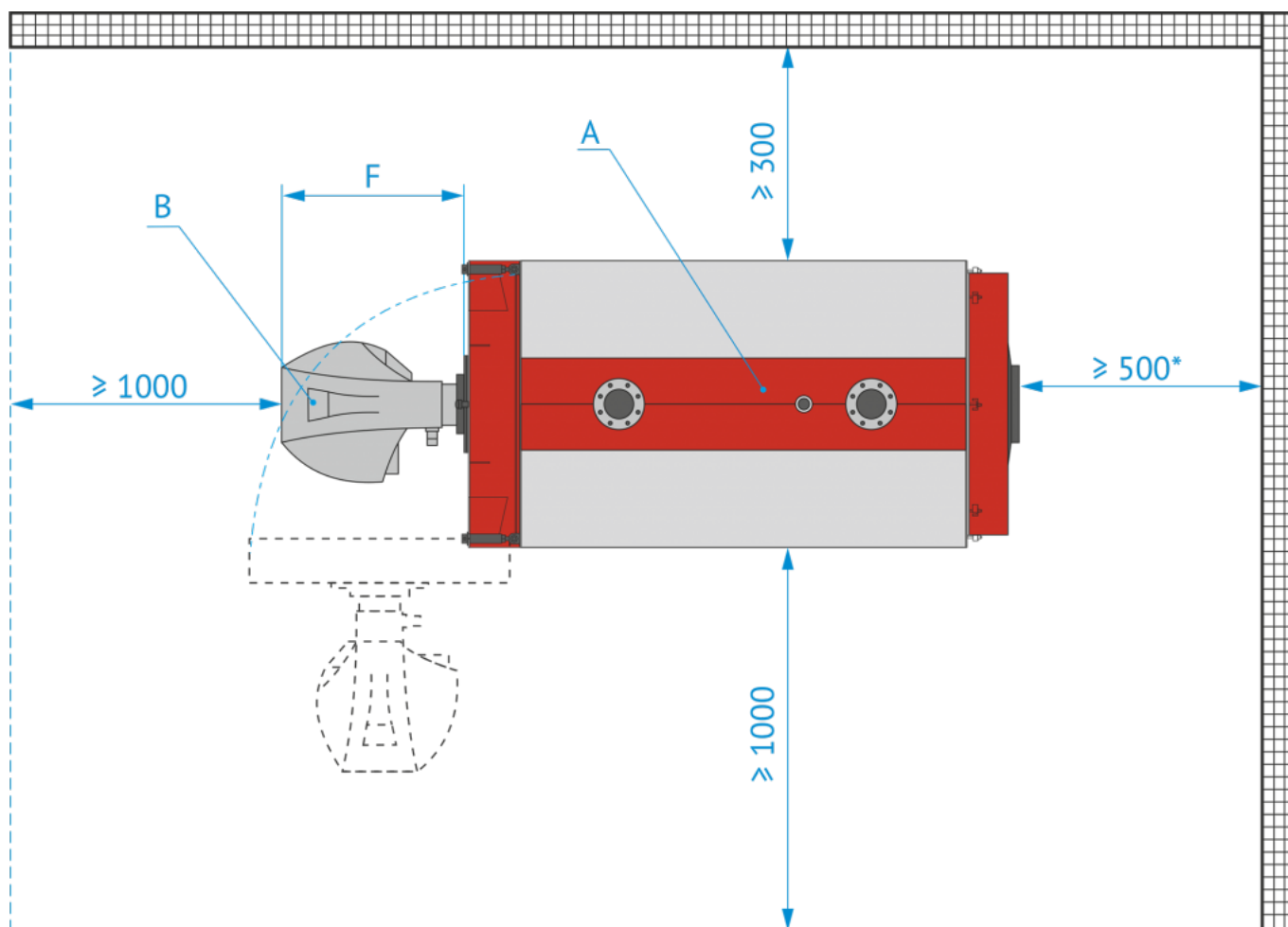
Рекомендуемые расстояния

A - Котёл

B - Горелочное устройство

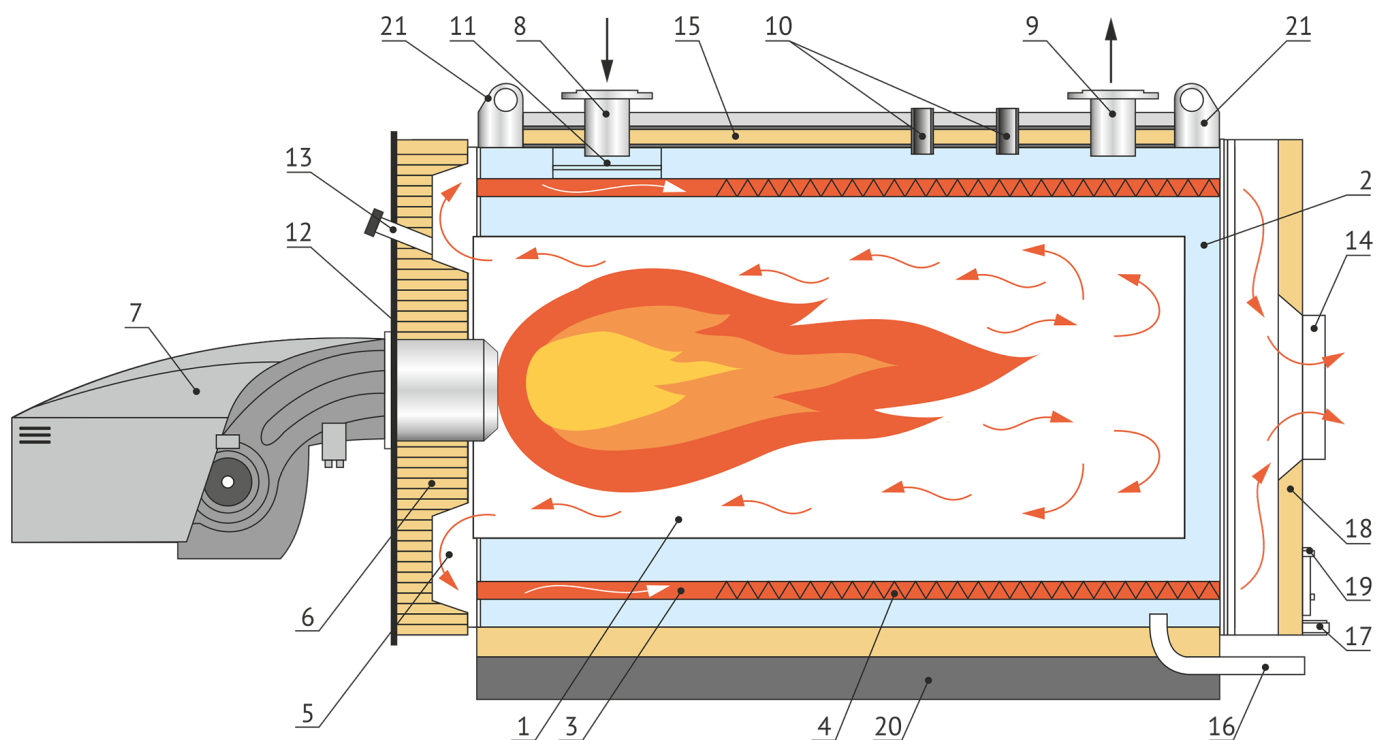
F - Габарит горелки без пламенной головы

\* Обеспечить возможность снятия двери



# Основные элементы котла серии WL

Котёл TEMRON серии WL - стальной двухходовой газотрубный водогрейный котел с реверсивной топкой и дымогарными трубами.



- 1 Жаровая труба
- 2 Корпус котла
- 3 Дымогарные трубы
- 4 Турбулизаторы дымогарных труб
- 5 Поворотная камера
- 6 Фронтальная дверь с огнеупорной изоляцией
- 7 Горелочное устройство
- 8 Штуцер входа теплоносителя (обратная линия)
- 9 Штуцер выхода теплоносителя (прямая линия)
- 10 Патрубки аварийной линии
- 11 Водораспределительное устройство
- 12 Горелочная плита
- 13 Гляделка

- 14 Патрубок отвода уходящих газов
- 15 Теплоизоляция
- 16 Дренажный патрубок котла
- 17 Дренажный патрубок газоходов котла (удаление конденсата)
- 18 Задняя дверь котла с изоляцией
- 19 Ревизионный лючок
- 20 Опорная рама котла
- 21 Строповочные уши