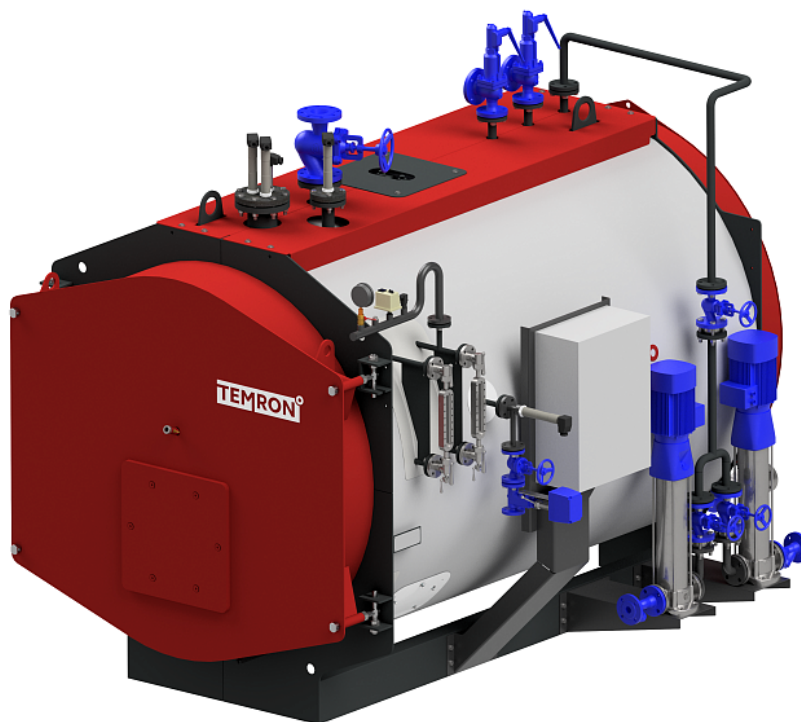




Паровые котлы для получения насыщенного пара Temron SL 2500



Конструкция: двухходовой с реверсивной топкой, расположенной ниже центра корпуса котла.

Описание

Паровые газотрубные двухходовые котлы TEMRON серии SL предназначены для промышленных предприятий всех отраслей с потребностью в получении насыщенного пара для технологических процессов и в качестве промежуточного теплоносителя в системах отопления и горячего водоснабжения.

Используются в стационарных, блочно-модульных и транспортабельных котельных промышленного назначения.

Корпус котла — цилиндрический с плоскими трубными досками.

Топка котла — реверсивного типа, с вертикальным смещением относительно оси корпуса. Обеспечивает необходимую тепловую мощность при невысоких теплонапряжениях и малых габаритах.

Дымогарные трубы — распределены равномерно справа и слева от топки. Для увеличения интенсивности теплообмена в дымогарных трубах установлены спиральные турбулизаторы.

Фронтальная дверь котла — открываемая на петлях, неохлаждаемая. С огневой стороны покрыта огнеупорной изоляцией. Является местом установки горелки и поворотной камерой дымовых газов на выходе из топки.

Задняя дверь котла — съёмная, теплоизолированная. Является газовой камерой для отвода дымовых газов.

Площадка обслуживания для удобства монтажа и эксплуатации – съёмная, ей могут комплектоваться котлы от 1000 до 3000 кг/ч.

Характеристики

Технические характеристики

*Номинальная паропроизводительность	2500	кг/ч
Номинальная тепловая мощность котла	1707	кВт
Номинальная тепловая мощность топки	1896	кВт
Максимальное рабочее давление	1	МПа
Максимальная температура пара	184	°С
Температура питательной воды	105	°С
Температура уходящих газов	290	°С
Объём котла (водяной/паровой)	3,37 (1,91/1,45)	м ³
Сопrotивление газового тракта	8	мбар
Расход топлива для природного газа с Q _{рн} =8000 ккал/м ³	190	м ³ /ч
Масса котла (без горелки)	4200	кг

* - котел указанной производительности проектируется по спец. запросу

Требование к качеству воды

Срок службы котла на прямую зависит от качества сетевой воды.

Предельно допустимая концентрация веществ в воде:

- значение pH при 25°C от 9,5 до 11;
 - общая жесткость - 100 мкг-экв/кг;
 - железо до 300 мкг/кг;
 - кислорода до 50 мкг/кг;
 - нефтепродукта до 1 мг.
-

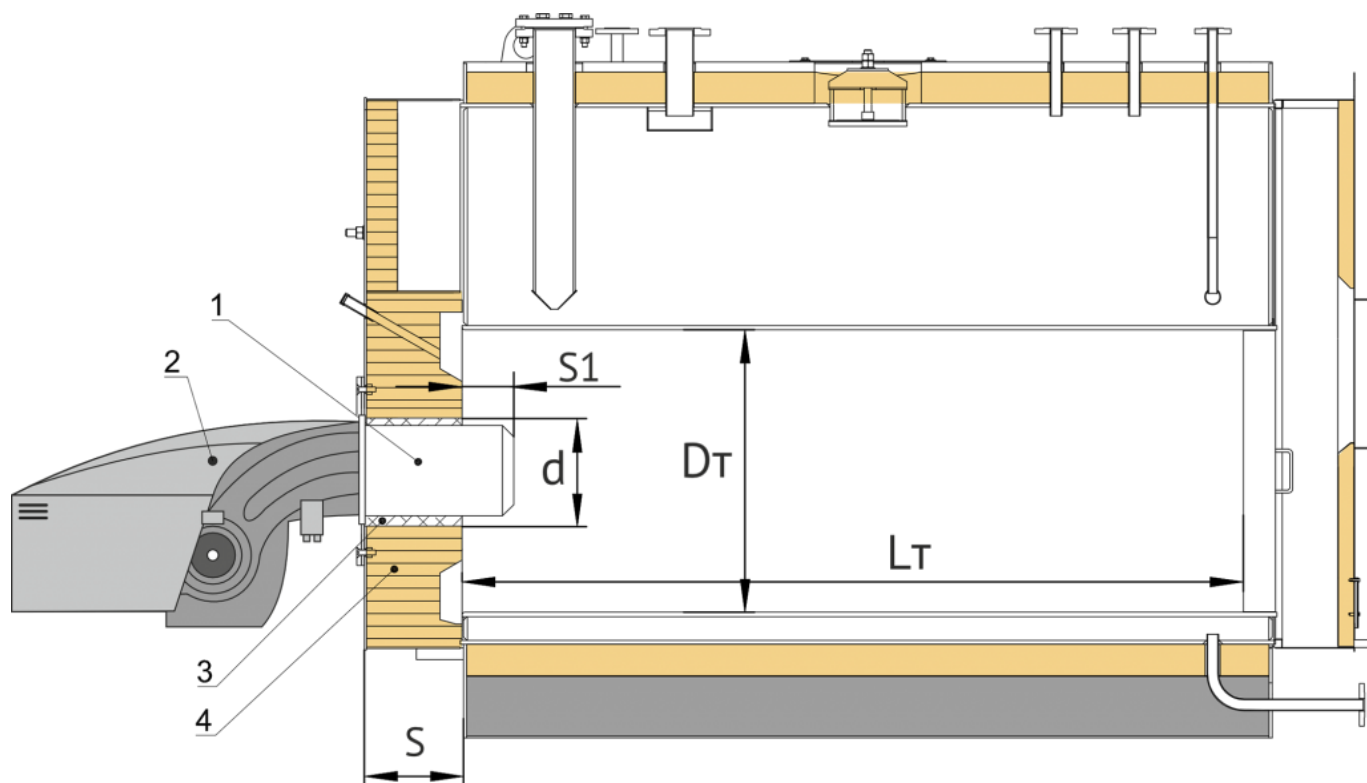
Более подробная информация содержится:

Приказ № 536 от 15.12.2020 ФНП ОРПД Приложение №9
Требования к качеству питательной и котловой воды

Размер топки

Размер топки, мм

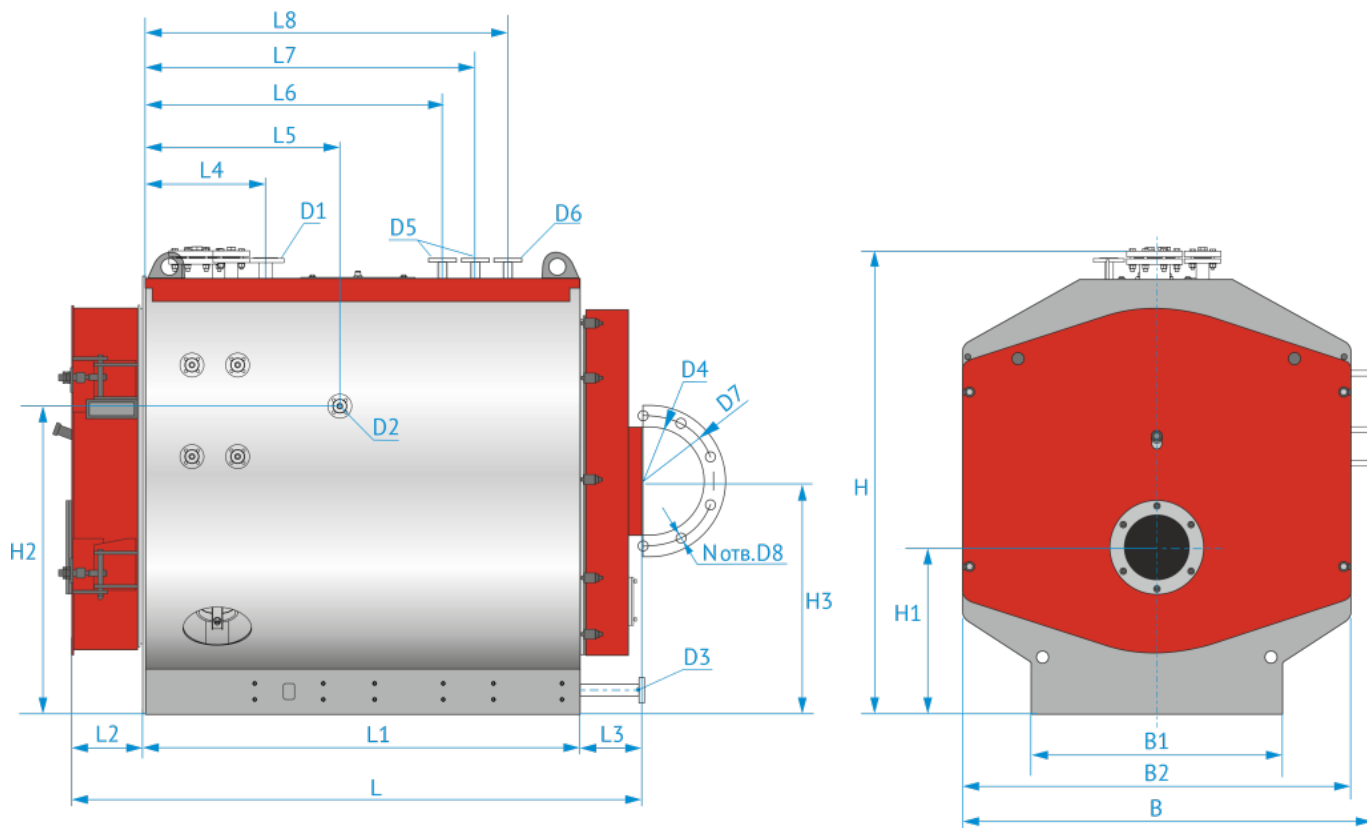
Диаметр	Длина	Диаметр отверстия под горелку	Толщина двери (с плитой)	Вылет пламенной головы
Дт	Лт	d	S	S1
900	2292	400	340	20-60



1. Пламенная голова
2. Горелочное устройство
3. Теплоизоляционный материал
4. Огнеупорная изоляция

Чертежи и схемы

Габаритные и присоединительные размеры



Габаритные размеры, мм

Длина	Ширина (с фланцами)	Высота	Длина (рама)	Фронтная дверь	Задняя дверь	Ширина (рама)	Ширина
L	B	H	L1	L2	L3	B1	B2
3005	2040	2290	2370	316	319	1300	1950

Присоединительные размеры, мм

Выход пара		Непрерывная продувка		Периодическая продувка		Предохранительное устройство		Питательная вода		Ось горелки	Ось выхлопа	Фланец уходящих газов				
L4	D1 (Dn/Pn)	L5	H2	D2 (Dn/Pn)	D3 (Dn/Pn)	L6	L7	D5 (Dn/Pn)	L8	D6 (Dn/Pn)	H1	H3	D7	D4	D8	N
640	80/16	1190	1435	20/16	32/16	1690	1890	32/16	2090	32/16	850	1160	540	450	12	12

Расположение в котельной

Рекомендуемые расстояния

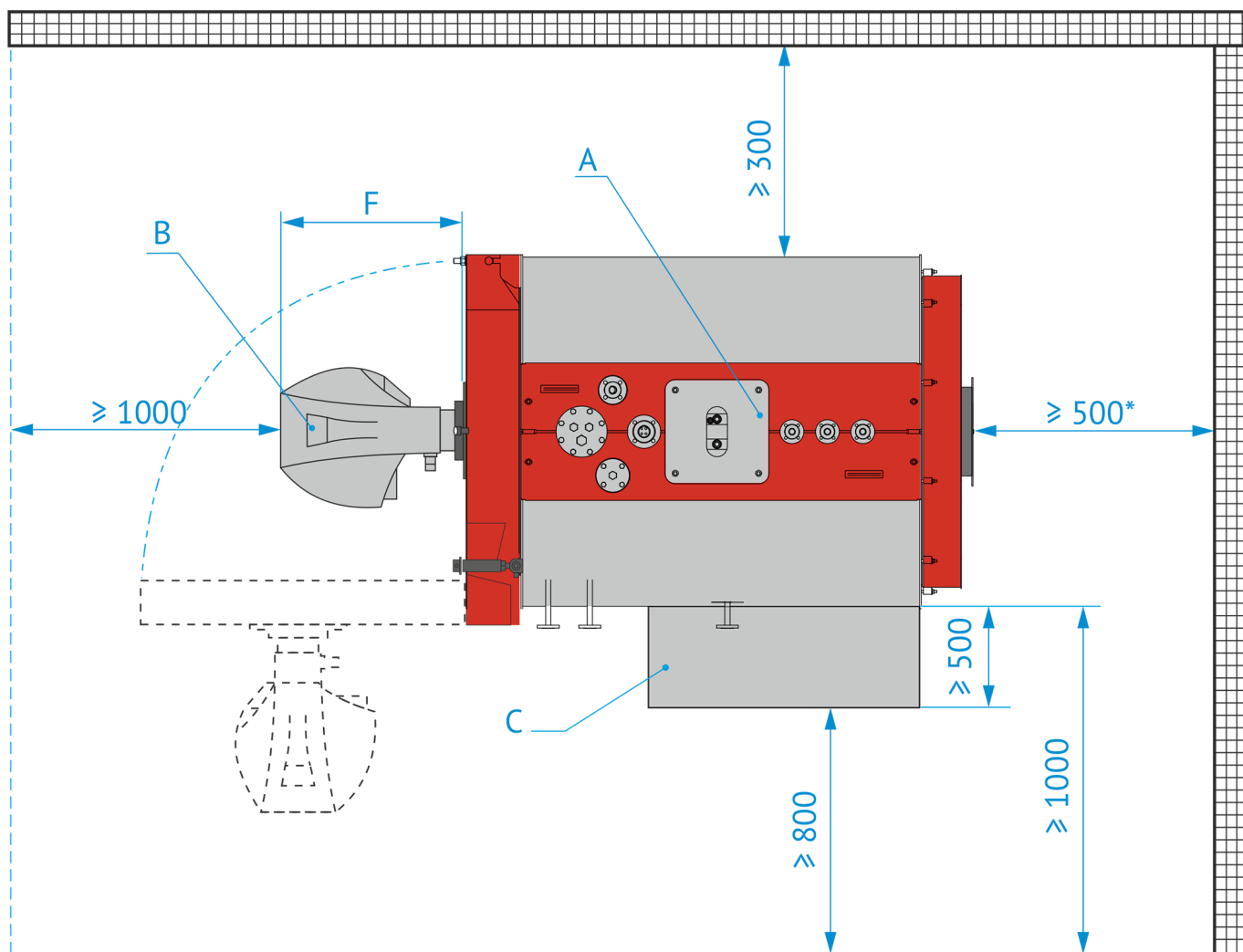
A - Котёл

B - Горелочное устройство

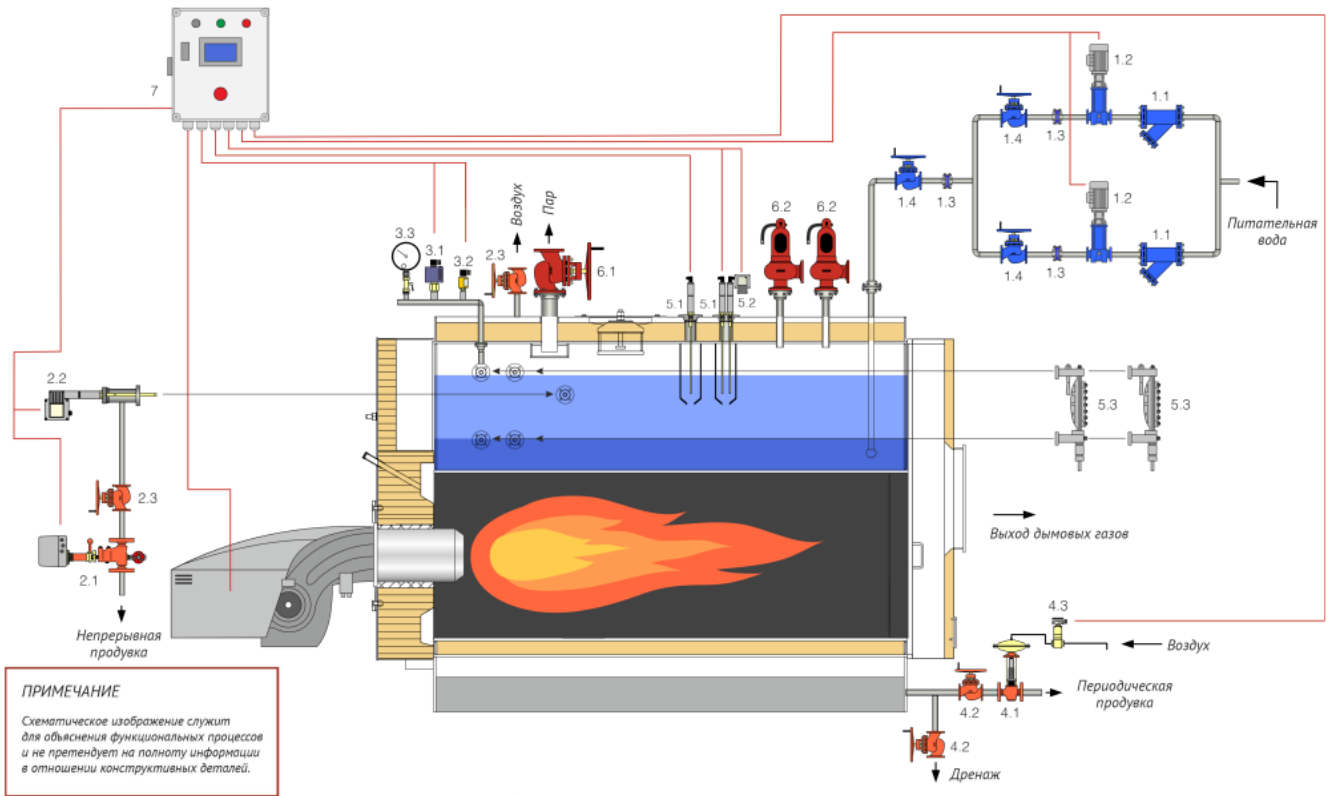
C - Дополнительное оборудование

F - Габарит горелки без пламенной головы

* Обеспечить возможность снятия двери



Оборудование котла серии SL



- 1
- Питательная линия
- 1.1
- Фильтр сетчатый
- 1.2
- Питательный насос
- 1.3
- Обратный клапан
- 1.4
- Вентиль запорный
- 2
- Система непрерывной продувки
- 2.1
- Клапан непрерывной продувки
- 2.2
- Электродный датчик проводимости
- 2.3
- Вентиль запорный
- 3
- Коллектор давления
- 3.1
- Реле давления
- 3.2
- Преобразователь давления
- 3.3
- Манометр
- 4
- Система периодической продувки
- 4.1

Клапан периодической продувки

4.2

Вентиль запорный

4.3

Пневмораспределитель

5

Система контроля и безопасности уровня

5.1

Электродный датчик уровня

5.2

Система контроля и регулировки уровня

5.3

Указатель уровня

6

Арматура котла

6.1

Главная паровая задвижка

6.2

Предохранительный клапан

7

Шкаф автоматики