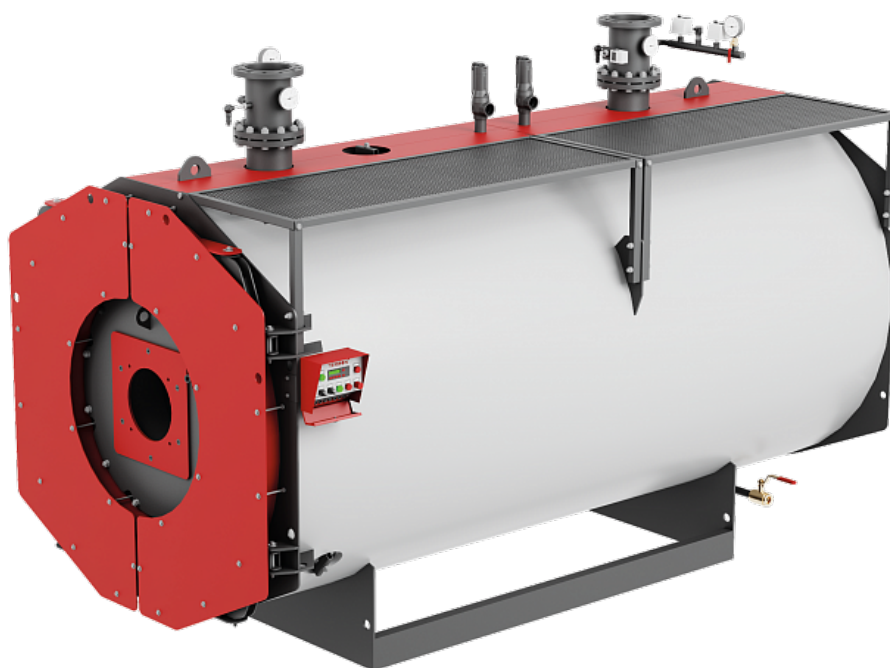




# Водогрейные отопительные и промышленные котлы Temron WH 2

Конструкция: трехходовой с проходной топкой, охлаждаемой поворотной камерой, топка расположена по центру.



**Характеристики**

**Технические характеристики**

Номинальная производительность	МВт	2				
Максимально допустимое рабочее давление	МПа	0,6	1,0	1,3	1,6	2,0
Температура воды на выходе из котла	°С	110-140	110-150	110-160	110-170	110-190
Температура воды на входе в котел, не менее	°С	60				
Температура уходящих газов*	°С	180-185				
Расход топлива для природного газа с $Q_{н}^p = 8000$ ккал/м <sup>3</sup> *	м <sup>3</sup> /ч	229				
Водяной объём котла	м <sup>3</sup>	4,2				
Расход воды через котел при $\Delta t = 25$ °С	м <sup>3</sup> /ч	69				
Соппротивление газового тракта	мбар	8,5				
Расход уходящих газов	кг/ч	3385				
КПД*	%	93				
Масса котла**	кг	5650	6050	6600	6850	7200

\* При температуре подачи 100°С

\*\* Масса может отличаться на 10%

## Требование к качеству воды

Срок службы котла на прямую зависит от качества сетевой воды.

Предельно допустимая концентрация веществ в воде\*:

- значение pH при 25°C от 7 до 11;
- карбонатная жесткость - 700 мкг-экв/кг;
- железо до 500 мкг/кг;
- кислорода до 50 мкг/кг;
- нефтепродукта до 1 мг.

\*Данные приведены для температуры до 115°C, при большей температуре смотреть РД 10-165.

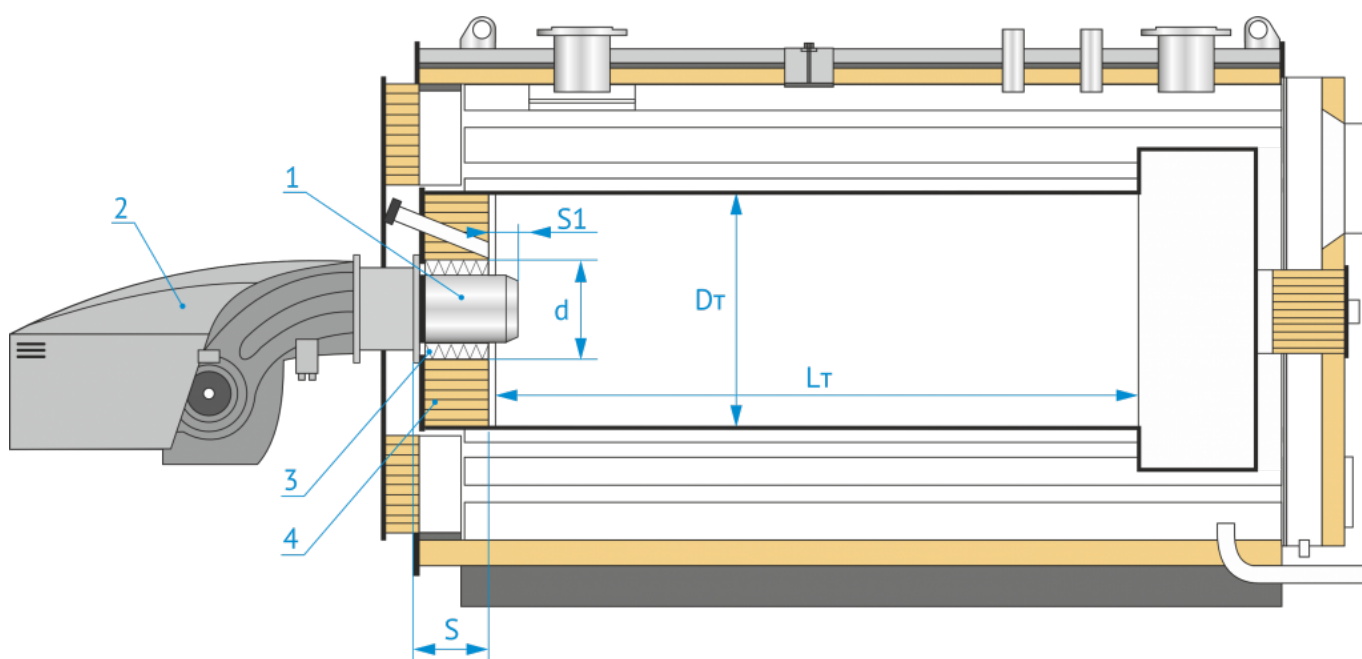
Более подробная информация содержится:

ГОСТ Р55682.12 Требование к качеству питательной и котельной воды.

## Размер топки

Размер топки, мм

Диаметр	Длина	Диаметр отверстия под горелку	Толщина горелочного камня (с плитой)	Вылет пламенной головы
Dт	Lт	d	S	S1*
850	2600	360	230	20-120

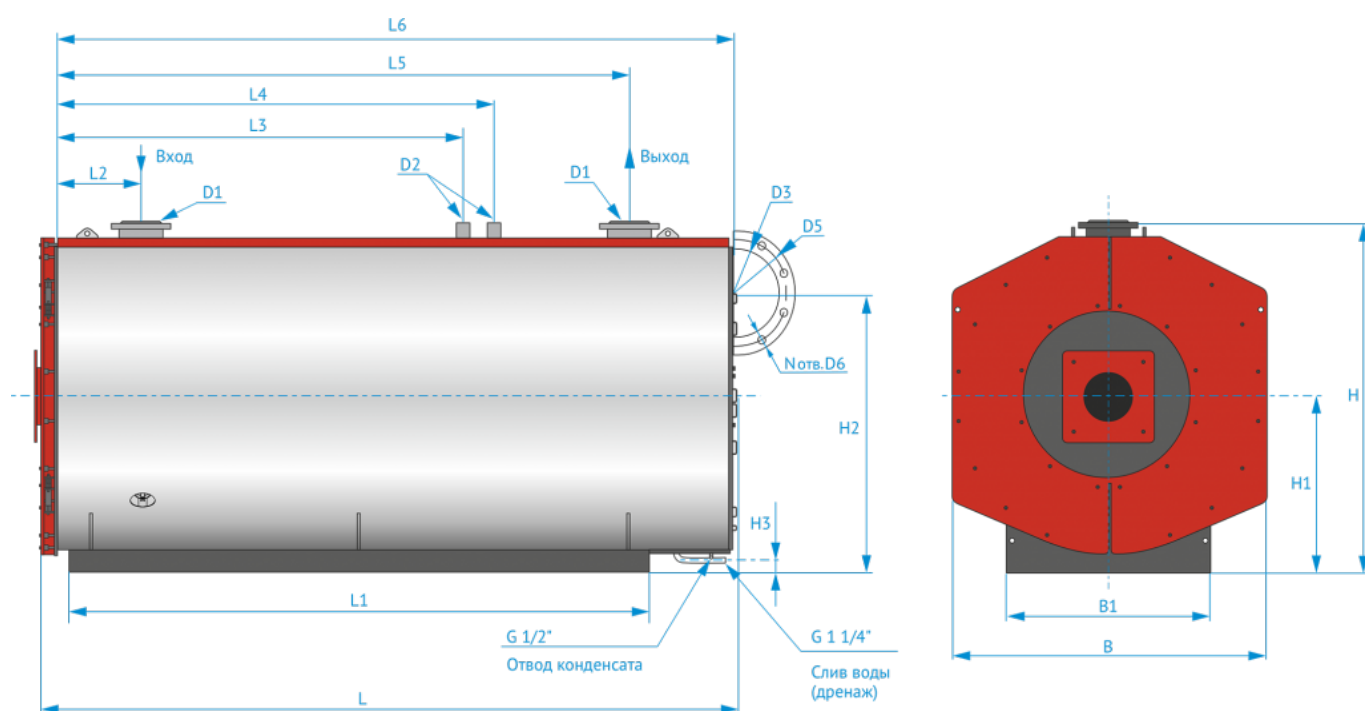


\* Уточнить по документации на горелку. При наличии расхождений пользоваться рекомендациями поставщика горелки

1. Пламенная голова
2. Горелочное устройство
3. Теплоизоляционный материал
4. Огнеупорная изоляция

## Чертежи и схемы

### Габаритные и присоединительные размеры



Габаритные размеры, мм

Длина	Ширина	Высота	Длина (рама)	Ширина (рама)	Ось горелки
L	B	H	L1	B1	H1
3870	1850	2260	2570	1400	1190

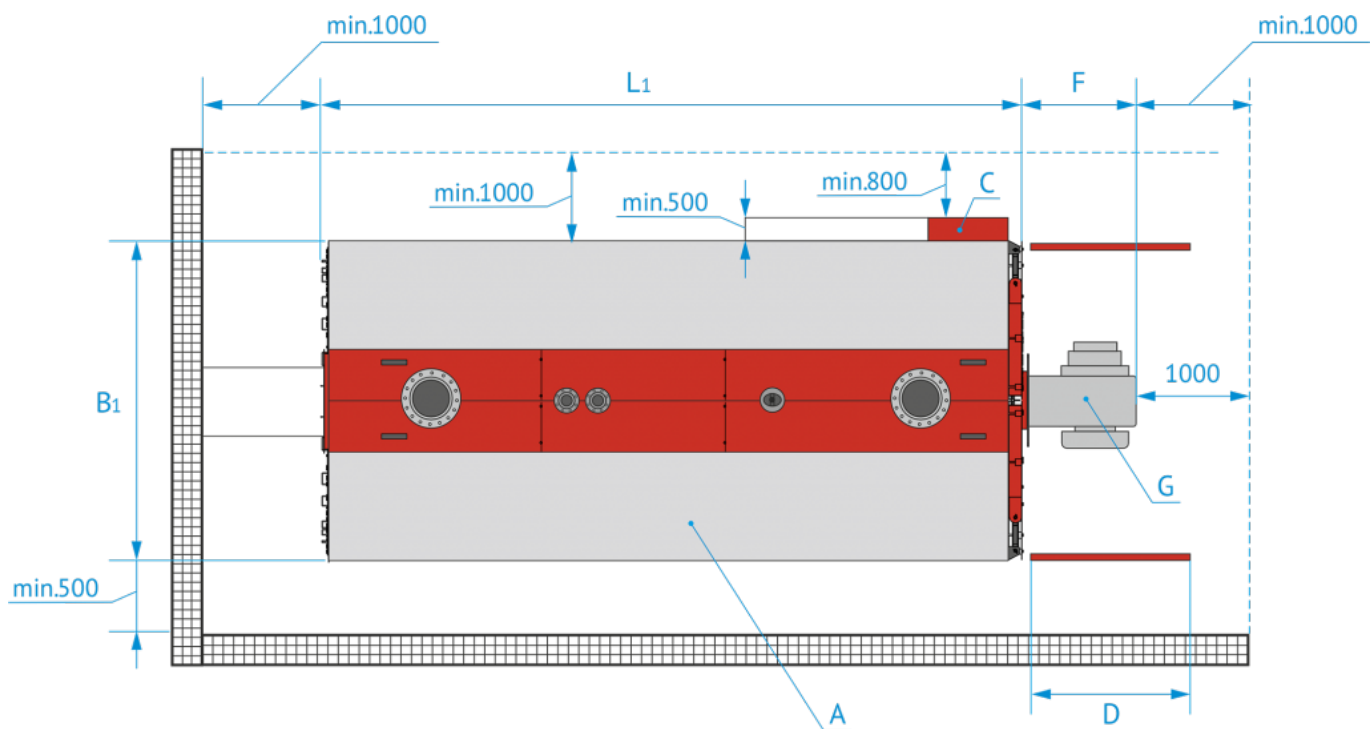
Присоединительные размеры, мм

Вход/Выход воды	Предохранительное устройство			Уходящие газы	Вход (воды)	Выход (воды)	Ось выхлопа	Ось дренажа	Фланец уходящих газов			
D1	L3	D2	L4	D3	L2	L5	H2	H3	L6	D5	D6	N
Ду 200	1810	G2	2110	450	550	2940	1720	210	3680	480	7	10

# Расположение в котельной

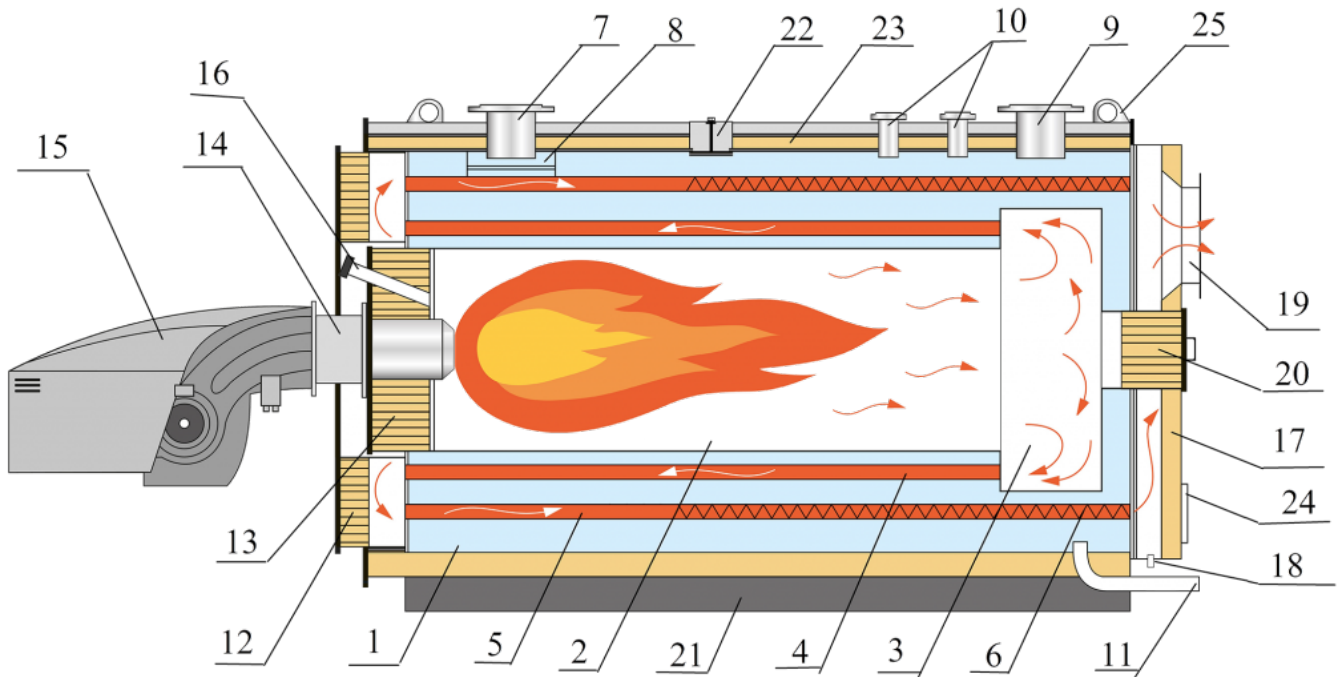
Рекомендуемые расстояния

- А - Котёл
- В1 - Ширина котла
- G - Горелка
- С - Автоматика
- D - Размер двери
- L1 - Длина котла
- F - Габарит горелки без пламенной головы
- \* Обеспечить возможность для обслуживания поверхностей нагрева (чистки)



## Основные элементы котла серии WH

Котёл TEMRON серии WH - стальной трехходовой газотрубный водогрейный котел с проходной топкой и дымогарными трубами.



- 1 Корпус котла
- 2 Жаровая труба
- 3 Поворотная камера
- 4 Дымогарные трубы 2 ход
- 5 Дымогарные трубы 3 ход
- 6 Турбулизаторы
- 7 Штуцер входа воды
- 8 Водораспределительное устройство
- 9 Штуцер выхода воды
- 10 Штуцер для установки предохранительных клапанов
- 11 Штуцер дренажа (слива)
- 12 Фронтальная дверь (вторая поворотная камера)
- 13 Горелочный камень
- 14 Плита под горелку
- 15 Горелка
- 16

Гляделка  
17  
Короб дымовых газов  
18  
Штуцер отвода конденсата  
19  
Патрубок отвода дымовых газов  
20  
Люк для доступа в топку  
21  
Опора котла  
22  
Ревизионный лючок  
23  
Изоляция котла  
24  
Лючок для чистки  
25  
Строповочные уши