



TEMRON WB

Шкаф автоматического управления водогрейным котлом
с автоматизированной горелкой

Руководство по эксплуатации

Барнаул, 2026

Содержание

| | |
|---|----|
| Введение..... | 2 |
| 1 Назначение..... | 3 |
| 2 Технические характеристики и условия эксплуатации | 5 |
| 2.1 Технические характеристики..... | 5 |
| 2.2 Условия эксплуатации..... | 5 |
| 3 Меры безопасности..... | 6 |
| 4 Последовательность ввода в эксплуатацию..... | 7 |
| 4.1 Внешнее управление..... | 7 |
| 5 Монтаж и подключение..... | 9 |
| 6 Индикация и управление..... | 10 |
| 6.1 Основные элементы управления..... | 10 |
| 6.2 Главный экран..... | 10 |
| 6.3 Структура меню..... | 12 |
| 6.4 Общая информация..... | 13 |
| 6.5 Сброс настроек..... | 13 |
| 6.6 Пароли..... | 13 |
| 7 Режимы работы..... | 14 |
| 7.1 Общие сведения..... | 14 |
| 7.2 Режим «Стоп» | 14 |
| 7.3 Режим «Авария» | 15 |
| 7.4 Режим «Работа» | 15 |
| 7.5 Режим «Тест» | 15 |
| 8 Управление котлами..... | 16 |
| 8.1 Измерение температуры и давления..... | 16 |
| 8.2 Выбор схемы управления..... | 16 |
| 8.3 Запуск котла..... | 17 |
| 8.4 Холодный пуск..... | 18 |
| 8.5 Регулирование температуры..... | 19 |
| 8.6 Ступенчатая горелка..... | 19 |
| 8.7 Модулируемая горелка..... | 20 |
| 8.8 Насосы Котловые..... | 21 |
| 8.9 Регулирование температуры обратной воды..... | 23 |
| 8.10 Статистика наработки..... | 24 |
| 9 Аварии..... | 25 |
| 10 Погодозависимость..... | 26 |
| Приложение..... | 27 |

Введение

Настоящее руководство по эксплуатации предназначено для ознакомления обслуживающего персонала с принципом работы, предварительной настройкой, конструкцией, работой и техническим обслуживанием шкафа автоматического управления котлами TEMRON WB, в дальнейшем по тексту именуемого «шкаф». Подключение, регулировка и техобслуживание должны производиться только квалифицированными специалистами после прочтения настоящего руководства по эксплуатации.

Шкаф выпускается в исполнении:

TEMRON WB – для работы в сети переменного напряжения с номиналом 230 В.

Используемые термины и аббревиатуры:

КЗР – клапан запорно-регулирующий.

МВХ – минимальное время хода.

ЖКИ – жидкокристаллический индикатор.

ПИД – пропорционально-интегрально дифференциальный (регулятор).

НЗ – нормально-закрытый.

НО – нормально-открытый.

1 Назначение

Шкаф предназначен для управления одним котлом и его вспомогательным оборудованием. Объединение нескольких шкафов для работы в каскаде возможно с помощью шкафа для каскадного управления TEMRON_Cascade_8.



ПРЕДУПРЕЖДЕНИЕ!

Горелка на котле должна обладать:

- функцией автоматического розжига с контролем соответствующих параметров;
- внешним управлением по дискретным сигналам.
- или внешним управлением сигналом 4-20мА.

Алгоритм прибора обеспечивает:

- поддержание заданной температуры подачи в трубопроводе за котлом (далее — температура сети);
- управление котловыми насосами;
- поддержание температуры на входе в котел (далее – температура обратной воды);
- возможность интеграции в каскад;
- контроль аварий котла и насосов.

Объем выполняемых прибором задач управления определяется настройками. Принципиальные схемы объекта управления, определяемые комбинациями настроек, представлены на рисунке 1.1.

Обозначение сигналов:

- Тп — датчик температуры подачи на общем трубопроводе;
- Рп — датчик давления воды на общем трубопроводе;
- Тоб — датчик температуры обратной воды;
- В4 — подтверждение розжига горелки котла;
- S3 — сигнал аварии горелки котла (НО);
- PS — реле давления в котле (разрежение за котлом);
- FS — реле протока воды через котел;
- PDS — реле перепада давления на насосах;
- М — клапан регулирующий с электроприводом;
- НРЦ – насос рециркуляции;
- НК1 (2) – котловой насос 1 (2);
- Z1– одноступенчатая горелка;
- Z1 Z2– двухступенчатая горелка;
- Z– модулируемая горелка (ШИМ или 4-20мА);

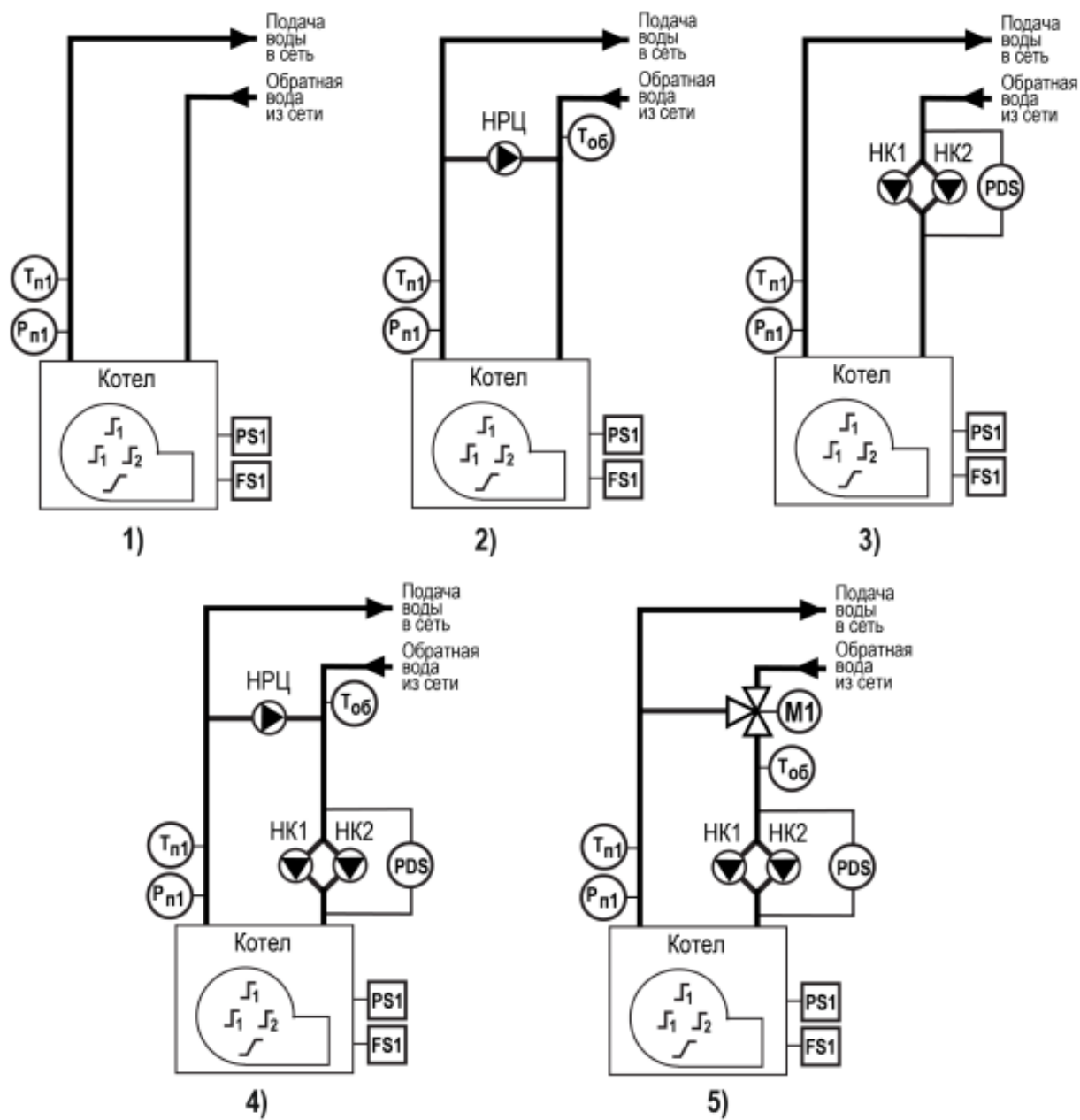


Рис. 1.1 Объекты управления

2 Технические характеристики и условия эксплуатации

2.1 Технические характеристики

Таблица 2.1 – Характеристики шкафа

| Наименование | Значение |
|--|---|
| Питание шкафа | |
| Диапазон напряжения питания | 220-240 В при 47..63Гц |
| Гальваническая развязка | Есть |
| Дискретные входы контроллера | |
| Количество входов | 8 |
| Напряжение логической единицы | 15..30В (постоянный ток) |
| Ток логической единицы | 5мА (при 30В) |
| Аналоговые входы контроллера | |
| Количество входов | 4 |
| Время опроса входов | 10мс |
| Тип измеряемых сигналов | Pt1000/Pt100/50M/100M |
| Дискретные выходы контроллера | |
| Количество выходных устройств, тип | 8 э/м реле (НО) |
| Коммутируемое напряжение в нагрузке: | для цепи постоянного тока, не более 30 В (резистивная нагрузка) для цепи переменного тока, не более 250 В (резистивная нагрузка) |
| Индикация и элементы управления контроллера | |
| Тип дисплея | Текстовый монохромный ЖКИ с подсветкой, 2 × 16 символов |
| Корпус шкафа | |
| Тип корпуса | ABS пластик |
| Габаритные размеры | 500x400x150 |

2.2 Условия эксплуатации

Прибор предназначен для эксплуатации в следующих условиях:

- закрытые взрывобезопасные помещения без агрессивных паров и газов;
- температура окружающего воздуха от минус 20 до +55 °С;
- верхний предел относительной влажности воздуха: не более 80 % при +25 °С и более низких температурах без конденсации влаги;
- допустимая степень загрязнения 1 (несущественные загрязнения или наличие только сухих непроводящих загрязнений);
- атмосферное давление от 84 до 106,7 кПа.

3 Меры безопасности

По способу защиты обслуживающего персонала от поражения электрическим током прибор относится к классу II ГОСТ IEC 61131-2-2012.

Во время эксплуатации, технического обслуживания и поверки прибора следует соблюдать требования ГОСТ 12.3.019-80, «Правил эксплуатации электроустановок потребителей» и «Правил охраны труда при эксплуатации электроустановок потребителей».

Любые подключения к прибору и работы по его техническому обслуживанию производить только при отключенном питании прибора и подключенных к нему устройств.

4 Последовательность ввода в эксплуатацию

Для ввода в эксплуатацию следует:

1. Смонтировать шкаф и подключить входные/выходные цепи
2. Настроить параметры:
 - типа схемы управления;
 - уставок регулирования;
 - защиты котлов;
 - датчиков;
3. Проверить правильность подключения исполнительных механизмов и датчиков;
4. Запустить установку. Проверить сообщения об авариях;



ПРЕДУПРЕЖДЕНИЕ!

Последовательность ввода в эксплуатацию системы из нескольких шкафов TEMRON WB под управлением каскадного шкафа приведена в инструкции на TEMRON_Cascade_8.

4.1 Внешнее управление

При объединении нескольких TEMRON WB в систему под управлением TEMRON_Cascade_8, алгоритм регулирования автоматически адаптируется под условия обеспечения нужной температуры подачи в общем коллекторе.

Для объединения TEMRON WB следует:

1. Соединить шкафы TEMRON WB и TEMRON_Cascade_8 согласно принципиальным схемам.

Заводские настройки интерфейсов:

Интерфейс TEMRON WB:

RS-485-1 SLAVE режим, для передачи текущих значений каскадному шкафу

RS-485-2 SLAVE режим для подключения дисплея.

Номер интерфейса совпадает с порядком их расположения на корпусе контроллера слева направо.

Объединение нескольких устройств

2. Каждому шкафу следует задать свой сетевой адрес по RS-485-1, начиная с 1 и до 8.

В меню контроллера следует выбрать режим каскад для получения общей уставки теплоносителя от каскадного регулятора, а также передачи текущей мощности регулятора горелки котла на каскадный шкаф. (в редких случаях можно не включать режим каскад, в определенных целях для работы шкафов в каскаде на разных уставках при необходимости балансировки).

5 Монтаж и подключение

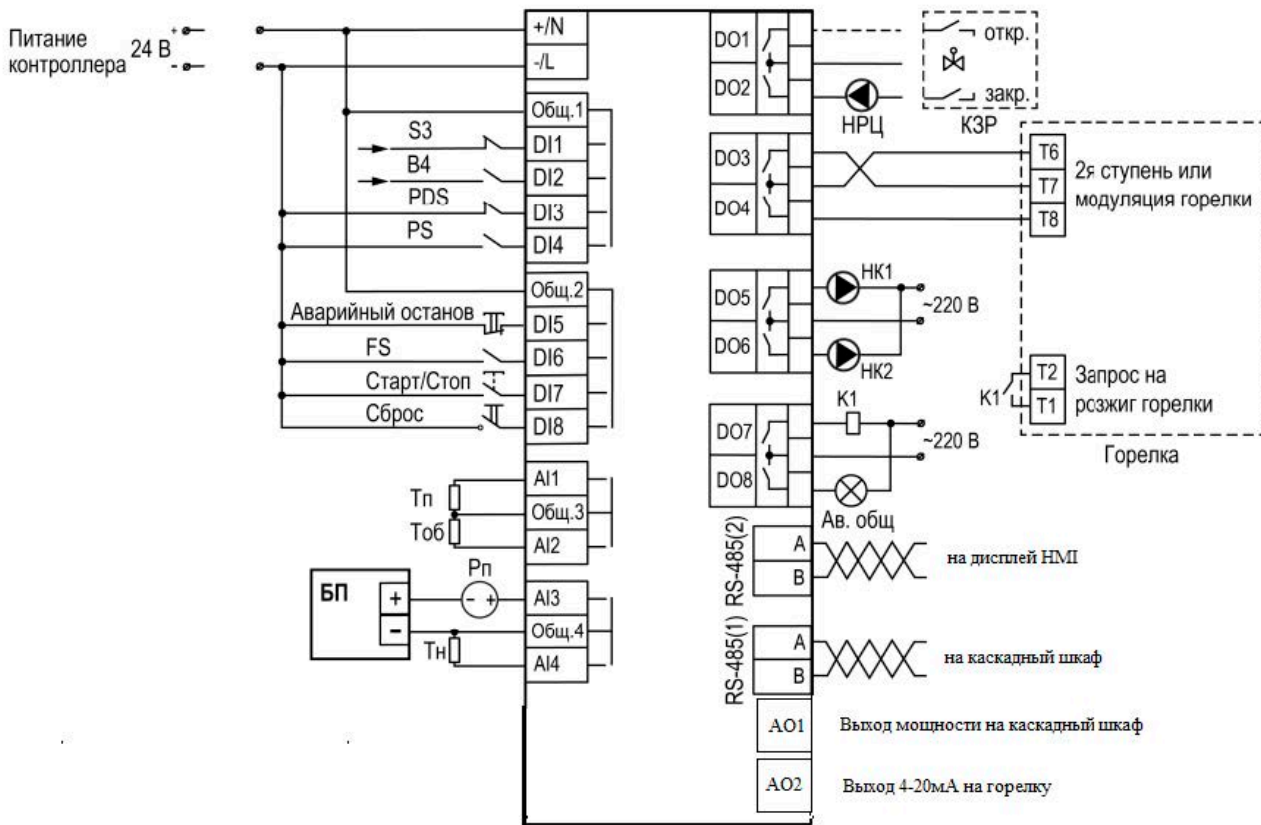


Рис. 5.1 Общая схема подключения

6 Индикация и управление

6.1 Основные элементы управления

На лицевой панели прибора расположены элементы индикации и управления:

- двухстрочный шестнадцатиразрядный ЖКИ;
- два светодиода;
- шесть кнопок.

Для редактирования значений следует:

1. Нажатием кнопки SEL выбрать нужный параметр (выбранный параметр начинает мигать).
2. С помощью кнопок «вверх»/ «вниз» установить нужное значение. Во время работы с числовыми параметрами комбинация кнопок ALT+«вверх»/ «вниз» меняет редактируемый разряд.
3. Возможные варианты действия с измененным значением:
 - для сохранения следует нажать кнопку ОК;
 - для сохранения и перехода к следующему параметру следует нажать SEL.
4. Для отмены введенного значения следует нажать ESC.

6.2 Главный экран

На главном экране прибора отображается вся необходимая для работы информация. Для просмотра всей информации на дисплее следует менять положение строк индикации нажатием кнопок и «вверх»/ «вниз».

| Экран | Описание |
|-------------------------------------|--|
| Работа Тпр80.5 | Режим работы и текущая измеренная температура на подаче |
| Уст.: 65 | Диапазон регулирования |
| Ступ+: 5.5с | Время до подключения/отключения ступени/котла |
| Управление: Пуск | Переключения режимов Пуск/Стоп и индикация наличия источника внешнего управления Внеш |
| Рпр 5.2 | Текущее давление подачи |
| Товр 60 | Температура обратной воды |
| Аварии -> ALT+SEL Меню -> ALT+OK | Подсказки комбинаций клавиш для переходов в меню |

Рис. 6.1 Ступенчатая горелка

| Экран | Описание |
|-----------------------------------|---|
| Работа Тпр80.5 | Режим работы и текущая измеренная температура подачи |
| Уставка . :70.5 | Уставка регулирования |
| Мощн : 55.5 | Текущая мощность ПИД-регулятора |
| Управление : Пуск | Переключения режимов Пуск/Стоп и индикация наличия источника внешнего управления Внеш* |
| Рпр 5.2 | Текущее давление подачи |
| Товр 60 | Температура обратной воды |
| Аварии ->ALT+SEL Меню ->ALT+OK | Подсказки комбинаций клавиш для переходов в меню |

Рис. 6.2 Модулируемая горелка

| Вид | Описание |
|------------|---|
| ЗапНас | Запуск котловых насосов (если есть в схеме) |
| Розжиг | Запуск горелки в работу, подан запрос на розжиг, но пока нет подтверждения работы от горелки (B4) |
| ХолПуск | Активен режим плавного прогрева холодного котла |
| РабСт1 | Работа горелки на первой ступени |
| РабСт2 | Работа горелки на второй ступени |
| Работа | Модулируемая горелка в работе |
| РехСон | Рабочий останов модулируемой горелки при избытке тепла |

Рис. 6.3 Режимы работы, индикация

6.3 Структура меню

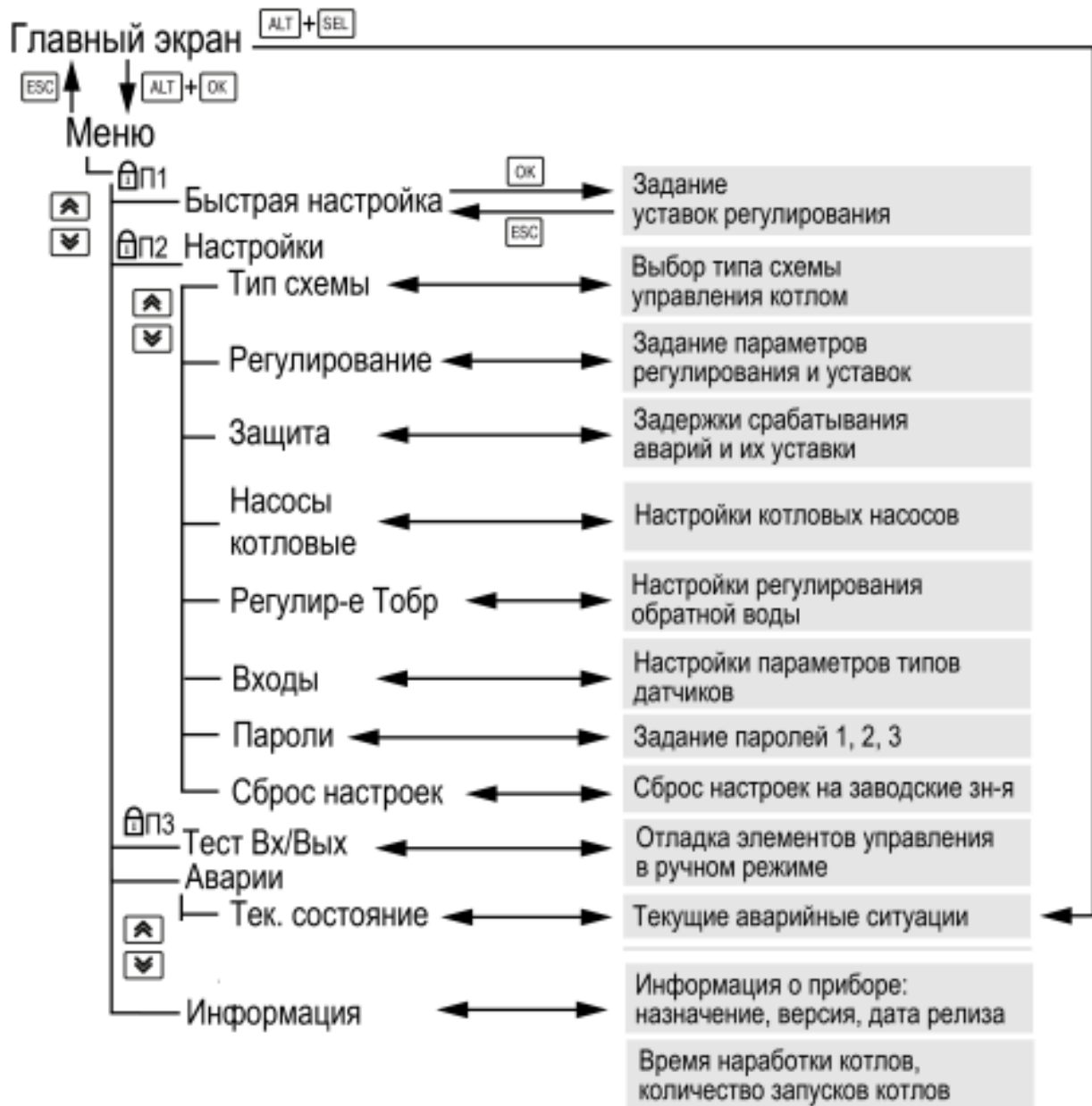


Рис. 6.4 Схема переходов по меню

6.4 Общая информация

Наименование модификации контроллера, версию программного обеспечения и дату ее релиза можно найти в Меню/Информация.

6.5 Сброс настроек

Функция пока не активна.

6.6 Пароли

С помощью пароля можно ограничить доступ к настройкам.

(Меню: Настройки → Пароли).



ПРЕДУПРЕЖДЕНИЕ!

При утере пароля восстановление возможно только сменой прошивки у изготовителя

7 Режимы работы

7.1 Общие сведения

После подачи питания и загрузки контроллер переходит в режим Стоп.

Прибор может работать в следующих режимах:

- Работа;
- Стоп;
- Тест;
- Авария

7.2 Режим «Стоп»

В режиме Стоп прибор не выдает управляющих сигналов.

Прибор следует настраивать в режиме Стоп. Для перехода из режима Стоп в режим Работа следует переключить режимы (Управление: Стоп → Старт) с главного экрана и повернуть переключатель в положение ВКЛ на лицевой панели шкафа управления.

7.3 Режим «Авария»

В режиме Авария прибор сигнализирует о неисправности включением реле «Авария». Переход из режима Авария в режим Стоп или Работа производится в зависимости от настройки поведения по устранению аварии.

7.4 Режим «Работа»

В режиме Работа прибор:

- регулирует температуру за котлом и перед котлом;
- контролирует аварии.

7.5 Режим «Тест»



ВНИМАНИЕ!

Режим Тест предусмотрен только для пусконаладочных работ. Не рекомендуется оставлять контроллер в тестовом режиме без контроля со стороны наладчика, т. к. это может привести к повреждению оборудования.

Данный режим предназначен для:

- проверки работоспособности дискретных и аналоговых датчиков;
- проверки встроенных реле;
- правильности подключения исполнительных механизмов

8 Управление котлами

8.1 Измерение температуры и давления

Прибор работает с резистивными датчиками температуры типа — PT1000, PT100, 50M и 100M.

Тип датчика задается для каждого входа отдельно. Если измеренное значение отличается от фактического, то рекомендуется ввести корректировку Сдвиг (для каждого входа задается отдельно):

Для корректного измерения давления следует настроить пределы преобразования токового сигнала 4... 20 мА в пользовательские единицы измерения (МПа, бар, атм. и т. п.).

Функция контроля давления на подаче активируется параметром Меню/Настройки/Тип схемы/Контр.Рпр.

| Экран | Описание | Диапазон |
|------------------|--|--------------------------|
| Настройка входов | | |
| Тпр: PT1000 | Тип датчика температуры прямой воды | PT1000, PT100, 100M ,50M |
| Сдвиг: 0,000 | Корректировка измеренного значения | -100...+100 |
| Рпр | | |
| 20мА: 200,0 | Верхняя граница измерения (давление прямой воды) | 0...100 |
| 4мА: 0,000 | Нижняя граница измерения (давление прямой воды) | 0...100 |
| Сдвиг: 0,000 | Корректировка измеренного значения | -100...+100 |
| Тобр: PT1000 | Тип датчика температуры обратной воды | PT1000, PT100, 100M ,50M |
| Сдвиг: 0,000 | Корректировка измеренного значения | -100...+100 |

Рис. 8.1 Меню настройки входов

8.2 Выбор схемы управления

Наличие, тип и количество исполнительных механизмов в схеме определяется параметрами Типа схемы. Настройка конфигурации схемы управления определяет логику работы прибора.

| Экран | Описание | Диапазон |
|-----------------|---|---|
| Тип Схемы | | |
| Горелка: 2 ступ | Тип горелки | 0 – Мод 1 – Одност 2 – Двухст 3 – Трехст 4 – Мод АО |
| Насос Котл: Нет | Наличие в системе насосной группы | Есть, Нет |
| Рег Тобр: Нет | Режим регулирования температуры обратной воды | 0 – Нет, 1 – НасРец, 2 – КЗР |

Рис. 8.2 Меню настройка схемы управления

8.3 Запуск котла

После получения команды на запуск прибор включает котловые насосы. Индикация данного состояния на главном экране: ЗапНас. Когда получены сигналы с датчика перепада давления на насосах и датчика протока воды через котел, прибор запускает горелку. Пока от горелки не пришло подтверждение о успешном розжиге, на главном экране отображается — Розжиг.

После подтверждения розжига, в зависимости от типа горелки и текущего значения температуры подачи, индикация данного состояния на главном экране будет соответствовать статусу: Работа, РабСт1, РабСт2 или РежСон.

Возникновение неисправностей котловых насосов отслеживается по отсутствию сигнала от реле перепада давления на насосах или от реле протока в котле. В случае неисправности насосов запуск горелки блокируется.

Регулирование температуры обратной воды производится при любом статусе работы, за исключением Стоп, Тест и Авария.



ПРЕДУПРЕЖДЕНИЕ!

Функцию контроля протока и разрежения можно отключить, только путем установки соответствующих перемычек на клеммном ряде шкафа.

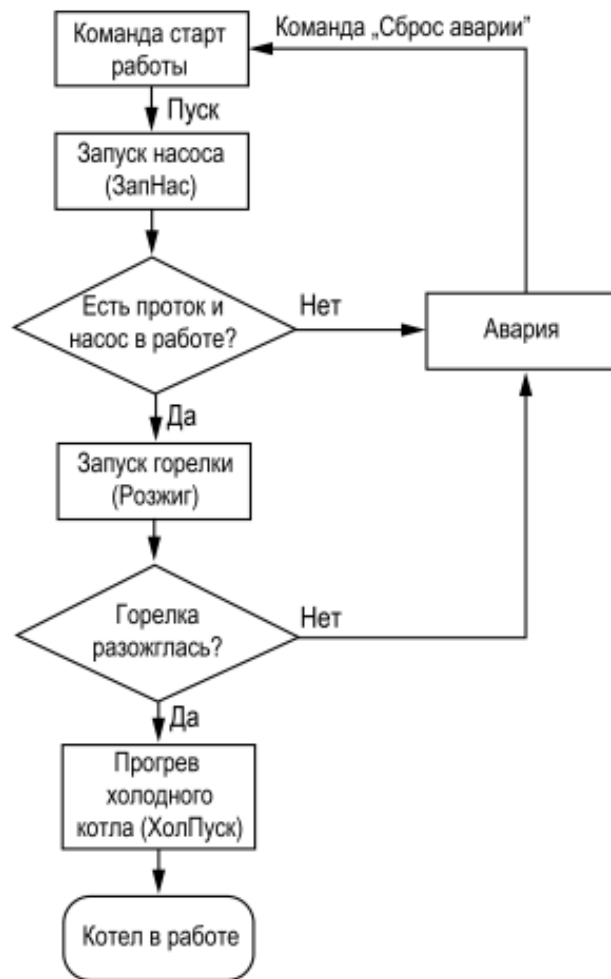


Рис. 8.3 Алгоритм запуска котла

8.4 Холодный пуск



ПРЕДУПРЕЖДЕНИЕ!

Данный режим теряет актуальность для одноступенчатых горелок.

Прибор производит плавный розжиг котла, удерживая горелки на минимальной мощности в течение заданного времени прогрева. Котел считается прогретым, если его температура выше температуры порога холодного пуска (Меню/Настройки/Защита котла/ХолПуск Порог). На главном экране индикация данного режима отображается как ХолПуск. После прогрева котел переходит к регулированию температуры.



ПРИМЕЧАНИЕ!

Узел контроля холодного пуска может быть отключен в настройках, путем установки температуры холодного пуска до окружающей среды. В этом случае контроллер не ограничивает мощность горелки при запуске «холодного» котла.

8.5 Регулирование температуры

Шкаф подогревает воду в котле, управляя ступенчатой или модулируемой горелками. В процессе работы прибор автоматически определяет, необходимую мощность горения для достижения заданной температуры сети.

Скорость реакции на просадку температуры также настраивается численными способом – параметрами интеграла подключения и отключения для ступенчатой горелки или ПИД-коэффициентами для модулируемой горелки.

8.6 Ступенчатая горелка

Числовой способ задания температурно-временного интеграла позволяет настраивать отдельно скорости реакции на подключения ступени и отключение.

Если в режиме Работа температура сети становится меньше нижней границы диапазона (Туст - Дифф), то интеграл подключения начинает накапливаться. Как только значение интеграла становится равным заданному в настройках значению (Интег +), подключается дополнительная ступень. Если температура сети становится больше нижней границы диапазона, то накопленное значение интеграла сбрасывается. Если температура сети превышает верхнюю границу диапазона (Туст + Дифф), то интеграл отключения начинает накапливаться. Как только значение интеграла станет равным заданному в настройках значению (Интег —), ступень отключается. Если температура сети становится меньше верхней границы диапазона, то накопленное значение интеграла сбрасывается.

Значение интеграла задается с учетом:

- предельного температурного отклонения от границ диапазона регулирования;
- времени реакции на вышеуказанное отклонение.

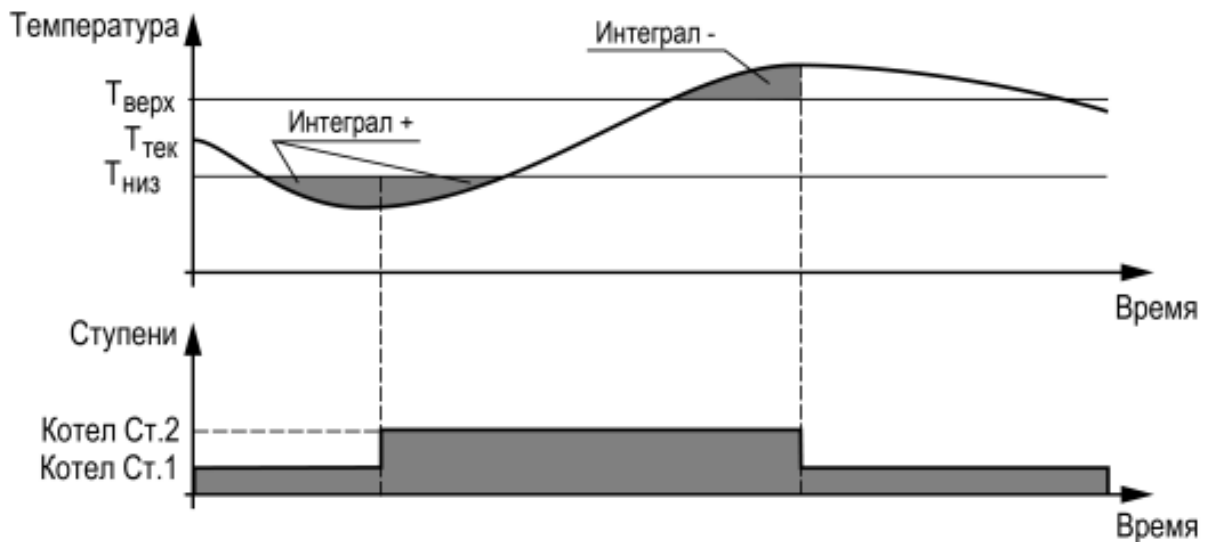


Рис. 8.4 Регулирование температуры ступенчатой горелкой

8.7 Модулируемая горелка

Регулятор распределяет мощности выходного сигнала согласно последовательности, изображенной на рисунке 8.3.

На рисунке цифрами обозначены:

- 1 — запуск горелки;
- 2 — горелка разожглась и температура меньше ($T_{\text{уст}} - \text{Дифф}$);;
- 3 — температура вошла в зону нечувствительности, выходная мощность не меняется;
- 4 — увеличился расход тепловой энергии и температура подачи снизилась;
- 5 — увеличение мощности горелки снова отодвигает температуру в зону нечувствительности;
- 6 — снизился расход тепловой энергии у потребителя, текущая мощность оказалась избыточной, температура подачи вышла за зону нечувствительности ($T_{\text{уст}} + \text{Дифф}$);
- 7 — не меняется температура подачи.

Выходная мощность равна нулю. Снят сигнал на запрос розжига котла.

Качество регулирования температуры сети определяются параметрами ПИД коэффициентов, задаваемых в настройках прибора

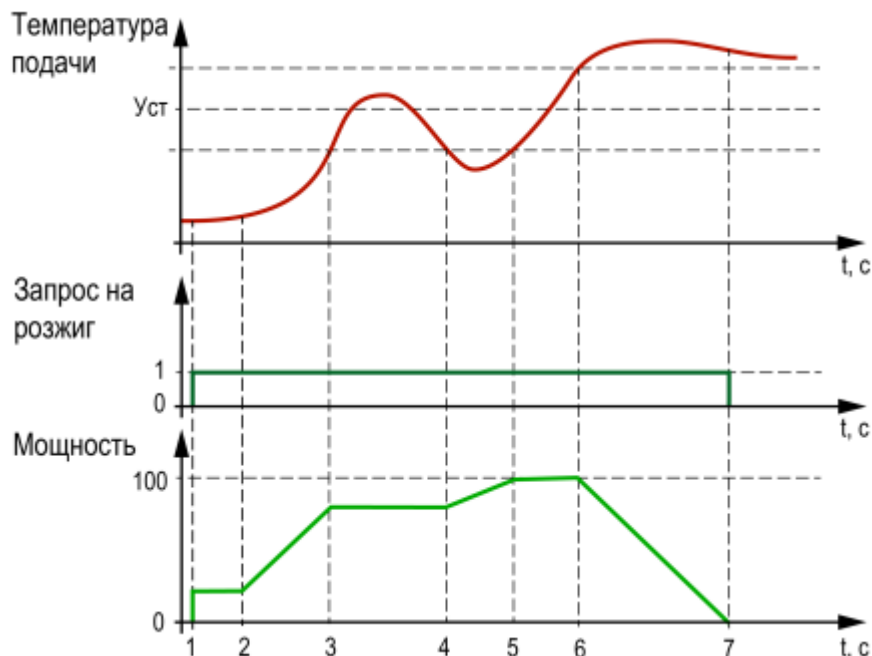


Рис. 8.5 Регулирование температуры модулируемой горелкой



ПРЕДУПРЕЖДЕНИЕ

В зависимости от выбранного типа горелки значение уставки Дифференциала играет разную роль. При ступенчатой горелке он должен быть небольшим чтоб обеспечить накопление интегралов в зоне (Туст +/- Дифф). При модулируемой дифференциал должен быть сравнительно больше, т.к. в зоне (Туст + Дифф) регулятор попросту выключит горелку, потому как для модулируемой горелки (Туст + - Дифф) это зона включения и выключения горелки без задержек. Для защитного перевода ПИД регулятора на минимальную мощность рекомендуется использовать Тсиг сигнальную температуру. При превышении которой горелка не погаснет, но перейдет на минимальную мощность.

В общем случае для модулируемой горелки:

$$(Туст - Дифф) < Туст < Тсиг < (Туст + Дифф) < Тав$$

В общем случае для 2- или 3-х ступенчатой горелки:

$$(Туст - Дифф) < Туст < (Туст + Дифф) < Тсиг < Тав$$

8.8 Насосы Котловые

Прибор управляет двумя котловыми насосами. Насосная группа работает на обеспечение протока воды через котел. Наличие протока контролируется прибором по датчику реле протока. Работоспособность насосов контролируется

по датчику реле перепада давления. На каждую насосную группу приходится по одному датчику

Для выравнивания наработки, прибор чередует насосы по заданному в настройках времени. Функцию чередования по наработке можно отключить. В этом случае один из насосов будет работать как резервный, на случай выхода из строя основного. Распределение ролей основного и резервного производится в меню прибора.

Каждому насосу можно назначить один из трех статусов (Настройки/Насосы Котловые/Насос 1, Насос 2):

- Отключен – насос не используется при выполнении алгоритма;
- Основной – используется при выполнении алгоритма;
- Резервный – в случае неисправности основного насоса берет на себя его функции, до тех пор, пока основной не восстановит свою работоспособность.

Работа насосов в режимах «Авария» и «Стоп» описана в разделе 9.3 и одной из выбранных логик работы Реж.Откл:

- отключение после заданного в настройках времени (Задерж.Откл);
- отключение после снижения температуры подачи ниже заданного в настройках температурного порога (Тпр откл).



ПРИМЕЧАНИЕ!

Узел управления котловыми насосами может быть отключен в настройках прибора. В этом случае прибор перестает контролировать работу насосов.

| Экран | Описание | Диапазон |
|-------------------|---|---|
| Насосы Котловые | | |
| Насос 1: Основной | Режим работы котлового насоса № 1 | 0 – НеИсп, 1 – Основной, 2 – Резерв |
| Насос 2: Основной | Режим работы котлового насоса № 2 | 0 – НеИсп, 1 – Основной, 2 – Резерв |
| Вр.Разгона: 20с | Время игнорирования показания от датчика перепада давления при старте насоса, с | 1...180 |
| Вр.Работы: 12ч | Период смены циркуляционных насосов по наработке, ч | 1...240 |
| Реж.откл: Выбег | Выбор условия выключения циркуляционных насосов | 0 – Выбег, 1 – Тпр |
| Тпр откл: 50,0 | Уставка температуры прямой сетевой воды для отключения котлового насоса | 0...99,9 |
| Задерж.откл: 1м | Задержка отключения насоса после отключения горелки, мин | 1...60 |

Рис. 8.6 Настройки котловых насосов

8.9 Регулирование температуры обратной воды

Данный вид регулировки возможен с помощью насоса рециркуляции или трехходового клапана.



ПРЕДУПРЕЖДЕНИЕ!

Прибором поддерживается только дискретный тип сервоприводов КЗР. Тип исполнительно механизма определяется в настройках типа схемы (Меню/Настройки/тип схемы/Рег Тобр). Уставка регулирования температуры обратной воды задается в виде уставки температуры обратной воды.



ПРЕДУПРЕЖДЕНИЕ!

Насос рециркуляции работает на поддержание диапазона нормальных значений температуры обратной воды. Насос включается при уменьшении температуры обратной воды ниже уставки включения. Выключается при превышении температуры обратной воды выше уставки выключения. При переходе в режим «Стоп» насос рециркуляции отключается. КЗР рециркуляции поддерживает уставку температуры обратной воды по ПИД закону

8.10 Статистика наработки

Расширенная информация о количестве часов работы и количестве включений каждого котла отображается на экране статистики (Меню/Информация/Статистика).



ПРЕДУПРЕЖДЕНИЕ!

Часы наработки и число включений каждого котла можно сбросить командой Сброс на экране статистики.

9 Аварии

Для безопасной работы котла следует задать пределы и времена задержки срабатываний сигнализации и аварий (Меню/Настройки/Защита).

Полный перечень контролируемых аварий.

10 Погодозависимость

Шкаф поддерживает функцию погодозависимого регулирования температуры воды. Для этого необходимо в соответствующем пункте меню выбрать Погодозависимость и нажав SEL активировать – ДА. Тогда уставка температуры теплоносителя будет вычисляться по наружной температуре по заданному графику. График при необходимости можно отредактировать. В случае обрыва датчика наружной температуры последняя рассчитанная по графику уставка сохранится в качестве основной. Также режим невозможно активировать при отключенном датчике наружной температуры.

Перв. примен.

Справ. №

Подп. и дата

Инов. № дубл.

Взам. инв. №

Подп. и дата

Инов. № подл.

Шкаф управления водогрейным котлом

TEMRON_W

Схемы электрические принципиальные

(rel.1.01)

Перв. примен.

Справ. №

Подп. и дата

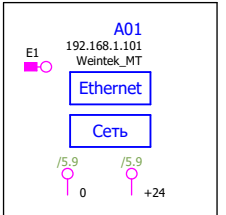
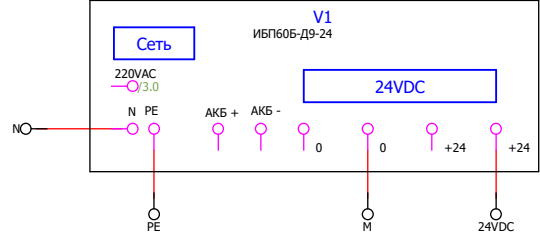
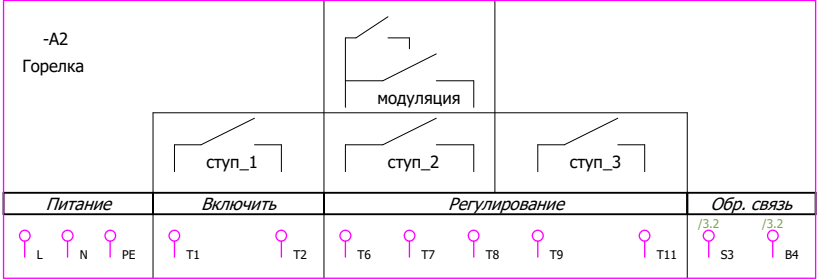
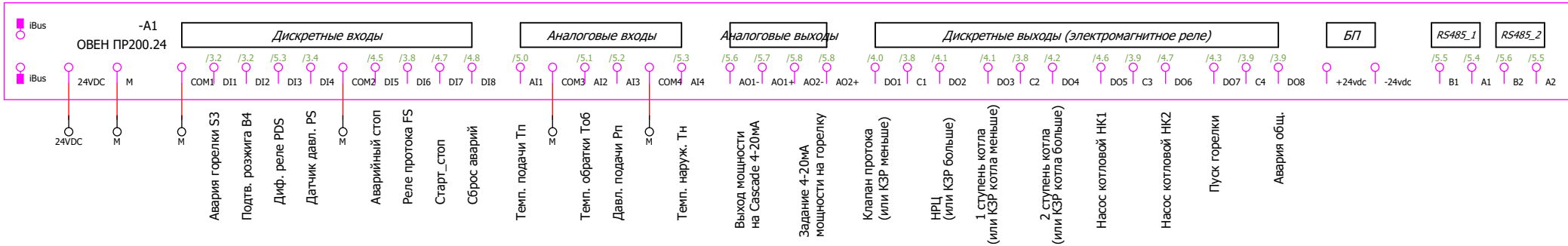
Инв. № дубл.

Взам. инв. №

Подп. и дата

Инв. № подл.

КОНТРОЛЛЕРЫ



| | | | | | | | | |
|----------|-------|----------|-------|------|---|----------|----------|---------|
| | | | | | ЭЗ.001.027.W | | | |
| Изм. | Лист. | № докум. | Подп. | Дата | Temron_W | Лит. | Масса | Масштаб |
| Разраб. | | | | | | | | |
| Пров. | | | | | | | | |
| Т.контр. | | | | | | Листов 2 | Листов 5 | |
| Н.контр. | | | | | Схема электрическая принципиальная | | | |
| Утв. | | | | | Temron_TM | | | |

Перв. примен.

Справ. №

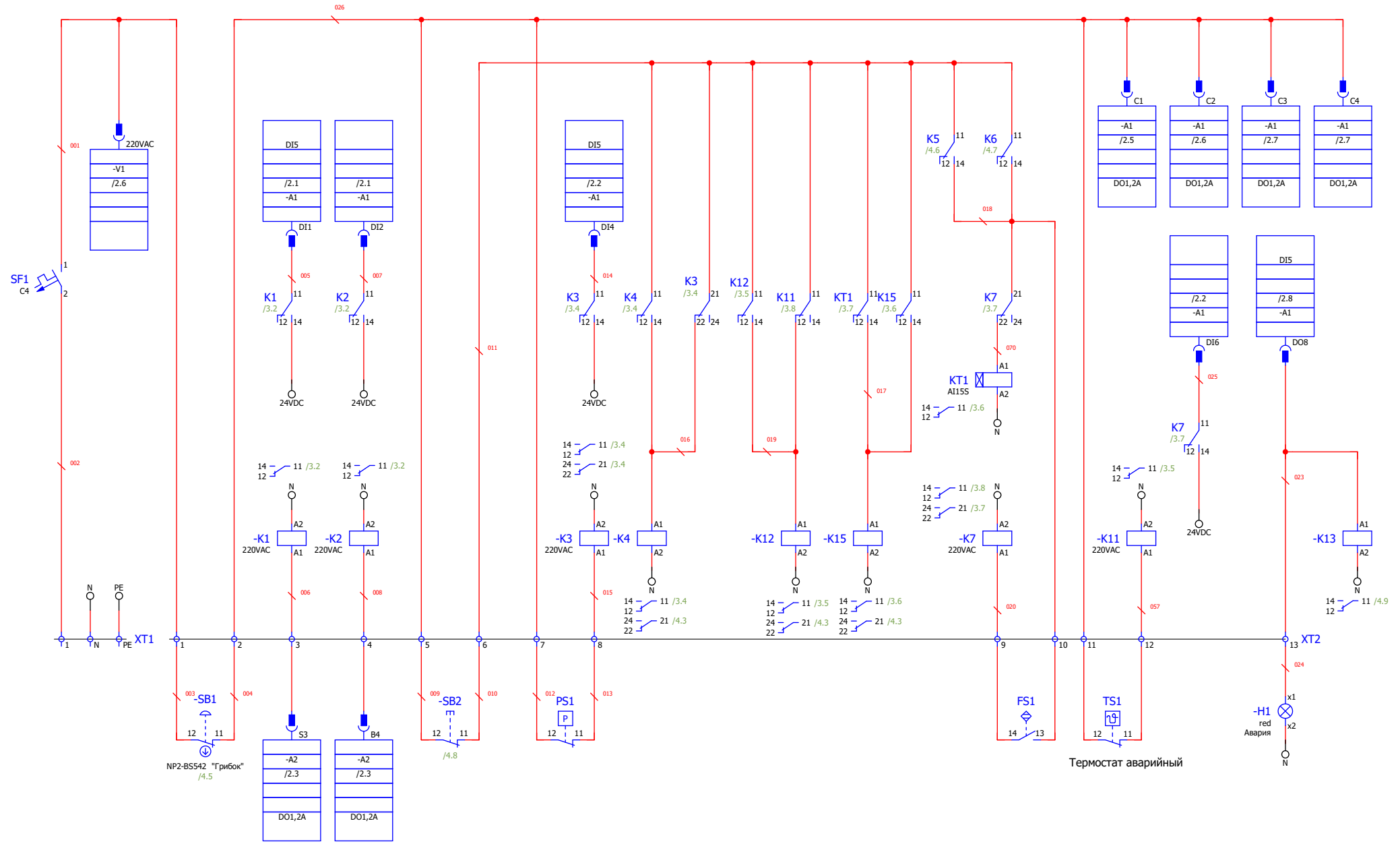
Подп. и дата

Инв. № дубл.

Взам. инв. №

Подп. и дата

Инв. № подл.



| | | | | |
|------|-------|----------|-------|------|
| Изм. | Лист. | № докум. | Подп. | Дата |
| | | | | |

ЭЗ.001.027.W

Копировал

Формат А3

Перв. примен.

Справ. №

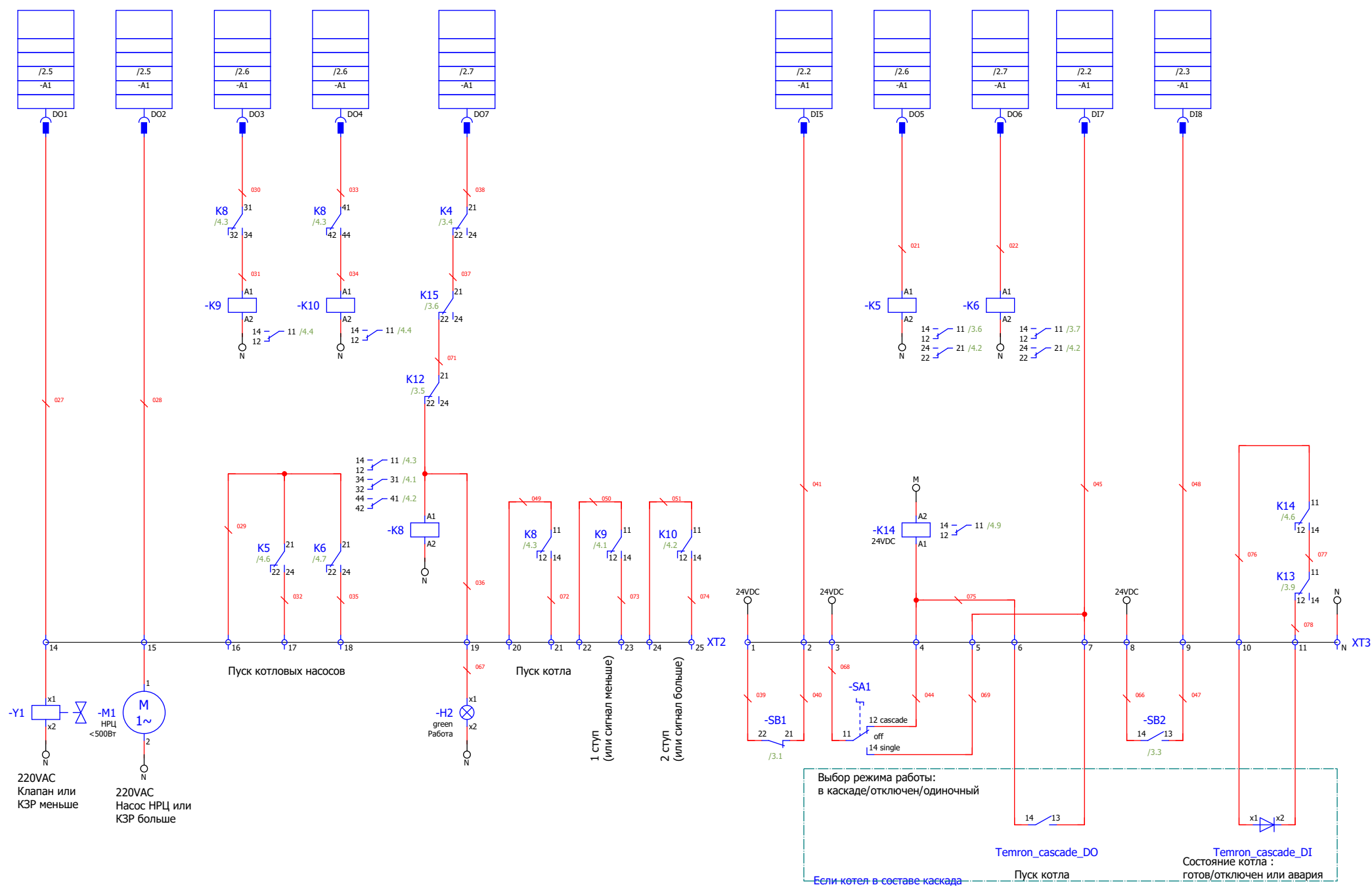
Подп. и дата

Инв. № дубл.

Взаим. инв. №

Подп. и дата

Инв. № подл.



| | | | | |
|------|-------|----------|-------|------|
| Изм. | Лист. | № докум. | Подп. | Дата |
| | | | | |

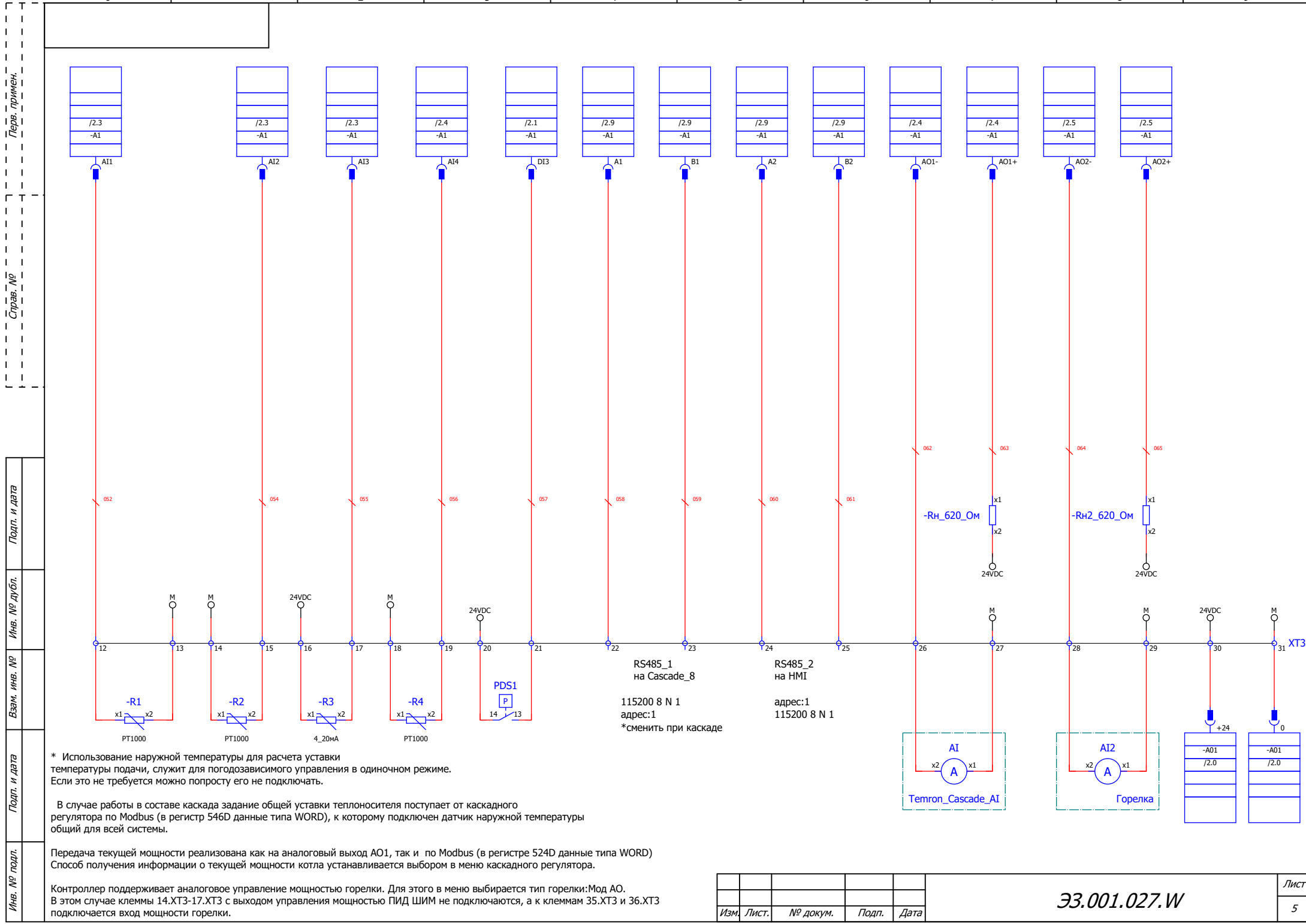
ЭЗ.001.027.W

Копировал

Формат А3

Лист

4



Перв. примен.
Справ. №

Подп. и дата
Инва. № дубл.
Взаим. инв. №
Подп. и дата
Инва. № подл.

* Использование наружной температуры для расчета уставки температуры подачи, служит для погодозависимого управления в одиночном режиме. Если это не требуется можно попросту его не подключать.

В случае работы в составе каскада задание общей уставки теплоносителя поступает от каскадного регулятора по Modbus (в регистр 546D данные типа WORD), к которому подключен датчик наружной температуры общий для всей системы.

Передача текущей мощности реализована как на аналоговый выход AO1, так и по Modbus (в регистре 524D данные типа WORD) Способ получения информации о текущей мощности котла устанавливается выбором в меню каскадного регулятора.

Контроллер поддерживает аналоговое управление мощностью горелки. Для этого в меню выбирается тип горелки:Мод АО. В этом случае клеммы 14.ХТ3-17.ХТ3 с выходом управления мощностью ПИД ШИМ не подключаются, а к клеммам 35.ХТ3 и 36.ХТ3 подключается вход мощности горелки.

RS485_1
на Cascade_8
115200 8 N 1
адрес:1
*сменить при каскаде

RS485_2
на HMI
адрес:1
115200 8 N 1

| | | | | |
|------|-------|----------|-------|------|
| Изм. | Лист. | № докум. | Подп. | Дата |
| | | | | |

ЭЗ.001.027.W