

ОПРОСНЫЙ ЛИСТ ДЛЯ ПОДБОРА ВОДОГРЕЙНЫХ КОТЛОВ

Опросный лист содержит основные параметры, по которым производится подбор оборудования.

Заполненный опросный лист и другие проектные документы (техническое задание, чертежи, схемы) вы можете отправить своему менеджеру на электронную почту.

А также позвонить по телефону для получения дополнительной информации.

Контактное лицо (ФИО и должность)	
Телефон (с кодом города)	
Электронная почта	
Организация	
Местонахождение и тип объекта	
Наименование проектной организации	
Наименование монтажной организации	

Линейка котлов WL



Линейка котлов WH



Схема расположения дополнительного оборудования котлов WL

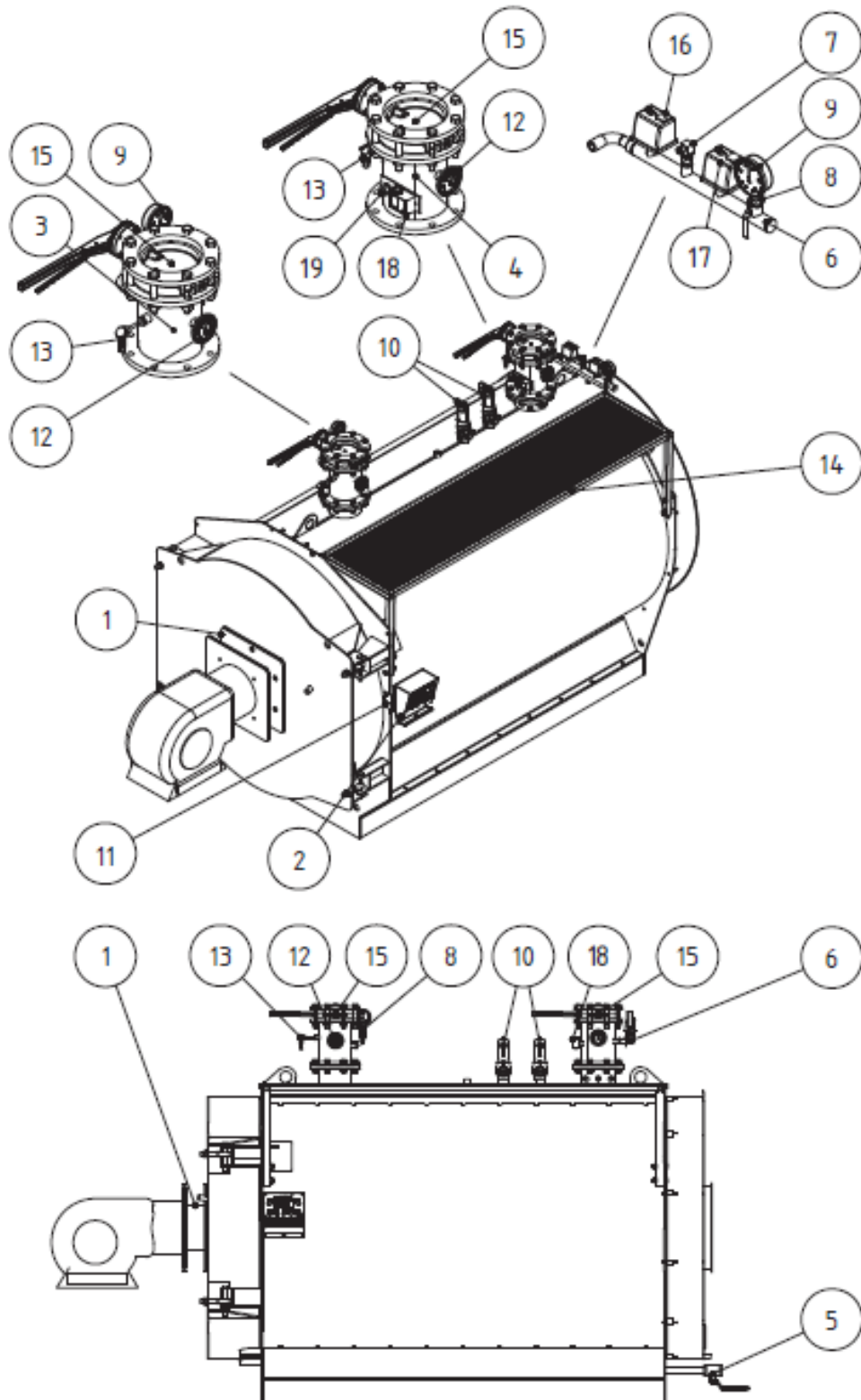
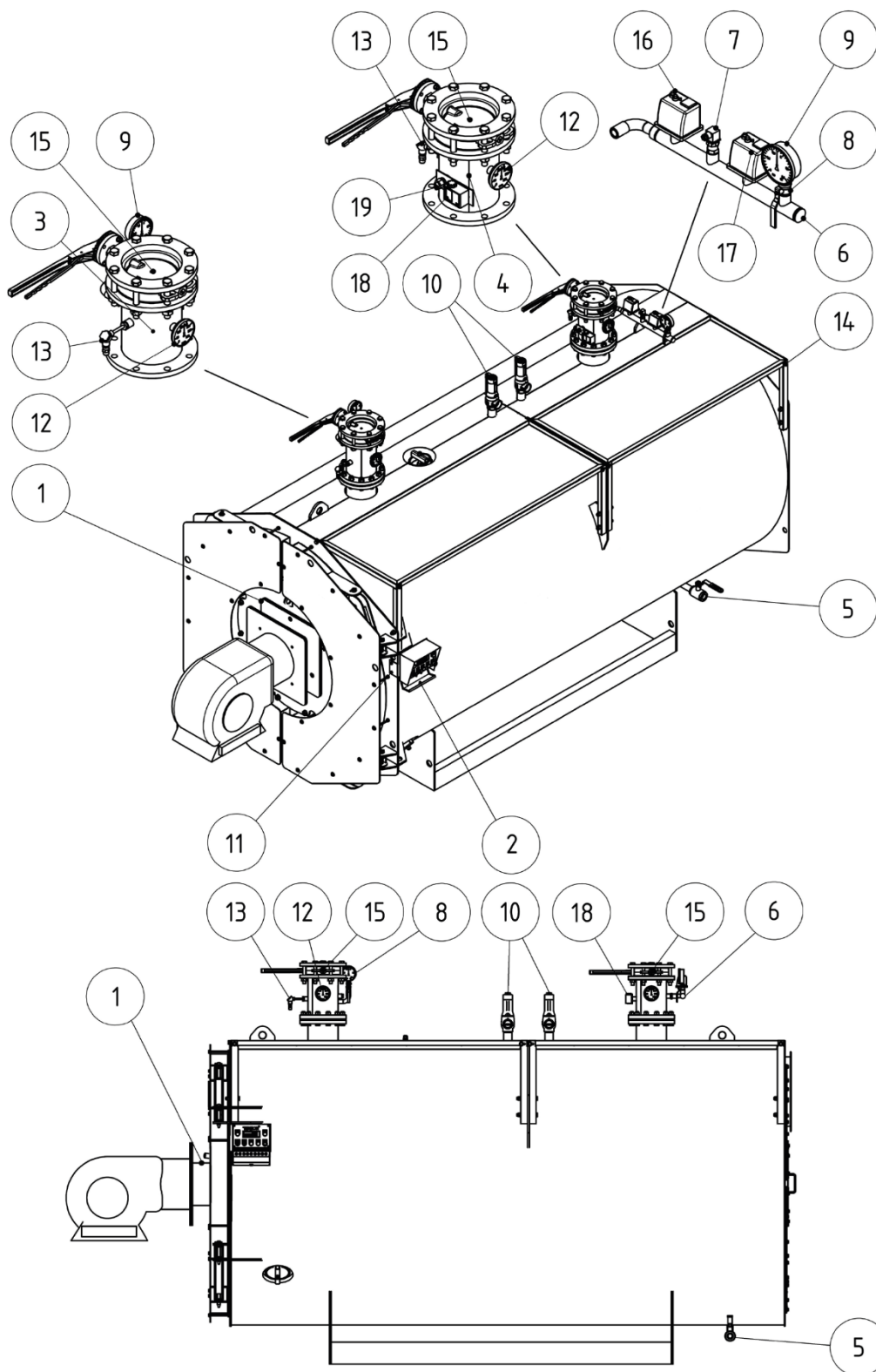


Схема расположения дополнительного оборудования котлов WH



ДОПОЛНИТЕЛЬНАЯ КОМПЛЕКТАЦИЯ

1	Адаптация (переходная плита) под выбранную горелку	
2	Автоматика	
2.1	Пульт термостатический (предназначен для управления двухступенчатыми горелками; обеспечивает защиту по превышению максимальной температуры теплоносителя 110 °С; для работы не требует коллекторов группы безопасности для серии WL, дополнительных датчиков и реле*)	
2.2	Шкаф управления водогрейным котлом (предназначен для управления двух-, трехступенчатыми и модулируемыми горелками, имеет сенсорную панель оператора с отображением всех необходимых параметров котла в режиме реального времени, обеспечивает защиту по превышению максимальной температуры (задается необходимой), защиту по превышению минимального и максимального давления в котле; оснащен светозвуковой сигнализацией аварий)	
2.3	Шкаф управления группой котлов (от 2 до 8), система Каскад 8 (совместим только с шкафами управления; предназначен для управления каскадом до 8 котлов по мощности; обеспечивает чередование котлов по моторесурсу; обеспечивает свободный вывод из работы любого из котлов; обеспечивает погодозависимое управление по температуре наружного воздуха; имеет сенсорную панель оператора с отображением текущих параметров)	
11	Кронштейн под выбранный тип автоматике	
Запорно-предохранительная арматура		
15	Дисковый поворотный затвор	
15	Кран шаровой	
5	Кран дренажа запорный	
10	Клапан предохранительный	
Группа безопасности		
3	Входной коллектор группы безопасности	
4	Выходной коллектор группы безопасности	
6	Коллектор давления	
16	Реле давления минимум	
17	Реле давления максимум (* - при подключении к пульту термостатическому будет дополнительно обеспечена защита по превышению максимального давления; для подключения потребуется коллектор группы безопасности)	
8	Кран шаровый	
9	Манометр радиальный	
12	Термометр	

ДОПОЛНИТЕЛЬНАЯ КОМПЛЕКТАЦИЯ

Комплект датчиков (необходим для работы шкафа управления)		
7	Датчик давления	
13	Датчик температуры	
18	Реле температуры	
19	Гильзы защитные	
14	Дополнительная площадка обслуживания (для серии WL от 1,1 МВт)	
Комплект ответных фланцев		
Комплект для чистки котла		
Линия рециркуляции теплоносителя		
Дополнительное оборудование по Вашим требованиям		