

Перв. примен.
Справ. №

Инв. № подл.	Подп. и дата	Взам. инв. №	Инв. № дубл.	Подп. и дата

Щкаф управления паровым котлом

TEMRON_Steam_B

Схемы электрические принципиальные

Перв. примен.

Справ. №

Подп. и дата

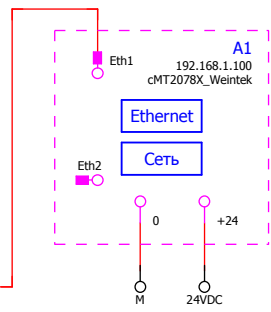
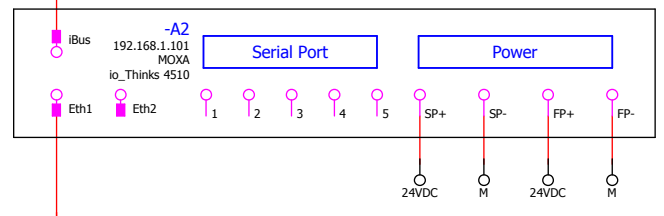
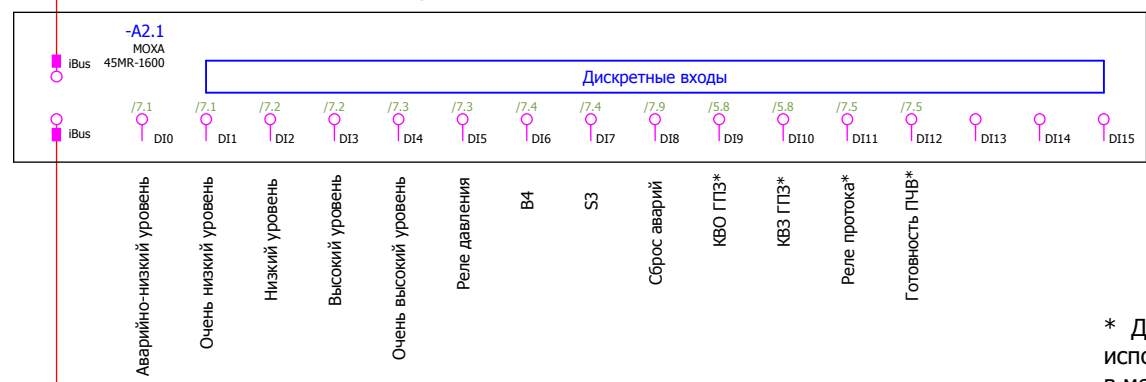
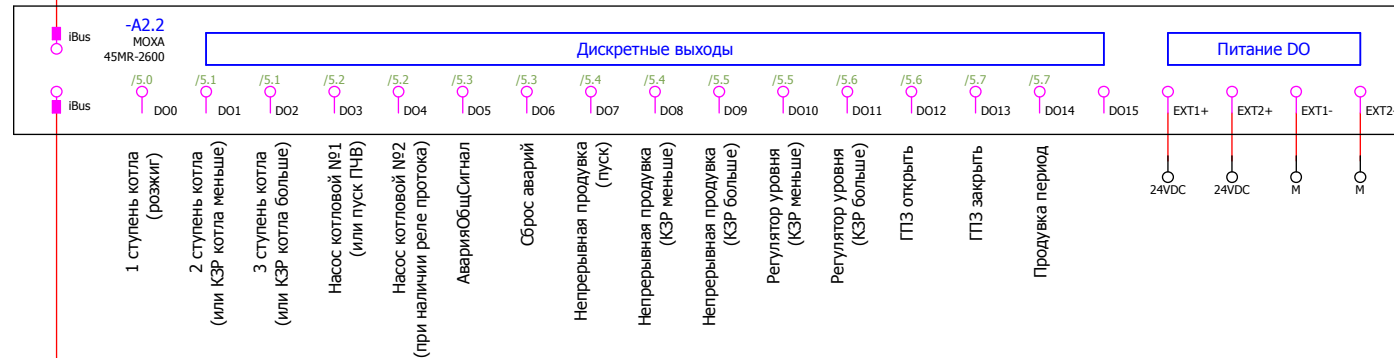
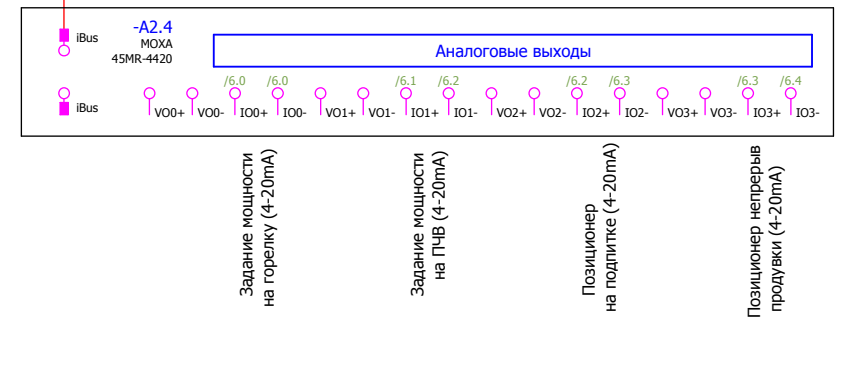
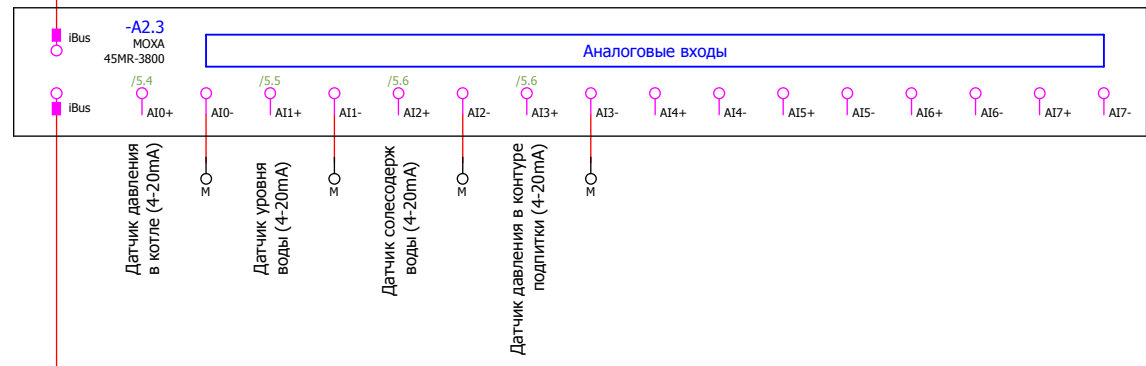
Инв. № дубл.

Взам. инв. №

Подп. и дата

Инв. № подл.

КОНТРОЛЛЕРЫ

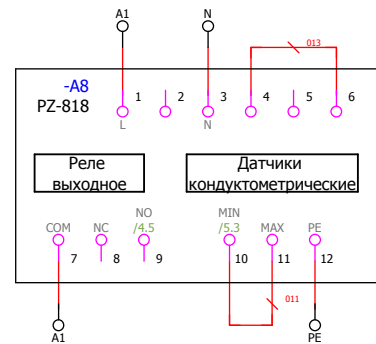
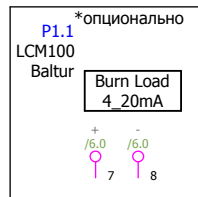
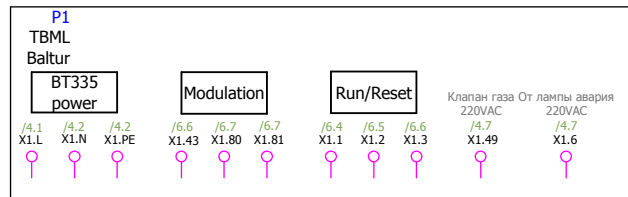
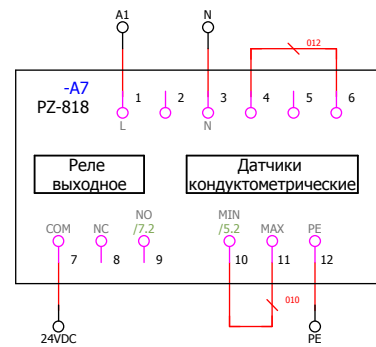
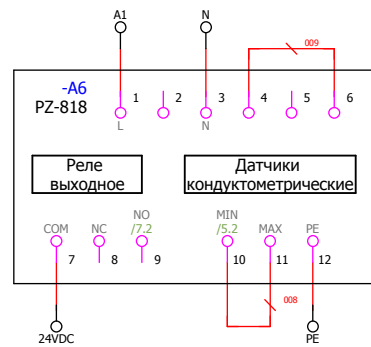
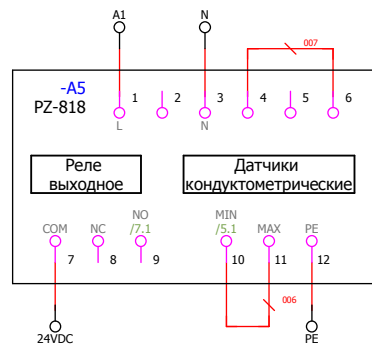
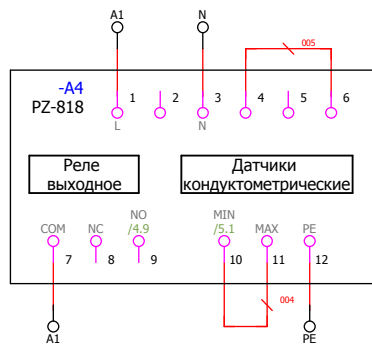
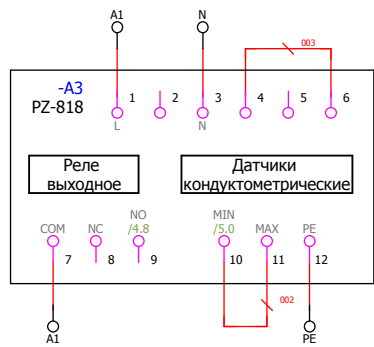


* Для чтения текущего давления пара OPC сервером по Modbus TCP использовать LAN2 Weintek2078X с ip по умолчанию 192.168.1.101 (можно изменить в меню панели) по адресу 1 (или 0 при zero_base_addressing) тип данных float32.

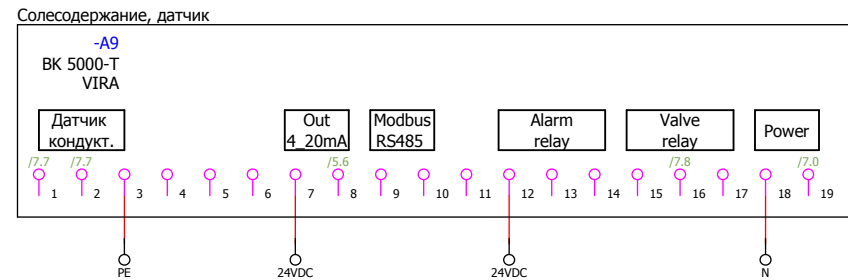
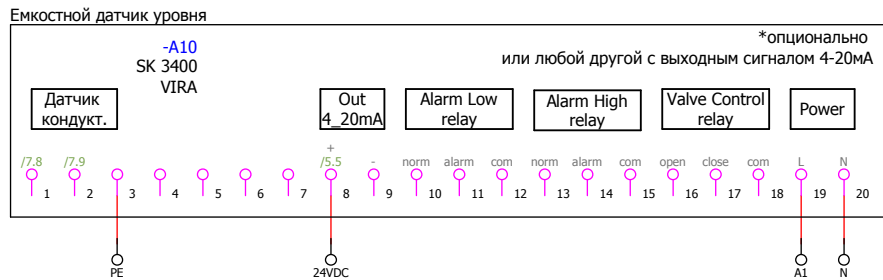
					Temron_SB			
					ЭЗ.001.031.SB			
Изм.	Листов	№ докум.	Подп.	Дата	ШУ паровым котлом	Стадия	Листов	Листов
Разраб.	Болгов_РВ			22.11.2022			2	7
Пров.								
Т.контр.								
Рук.								
Н.контр.								
Утв.								
						Temron_TM		

КОНТРОЛЛЕРЫ И ДАТЧИКИ

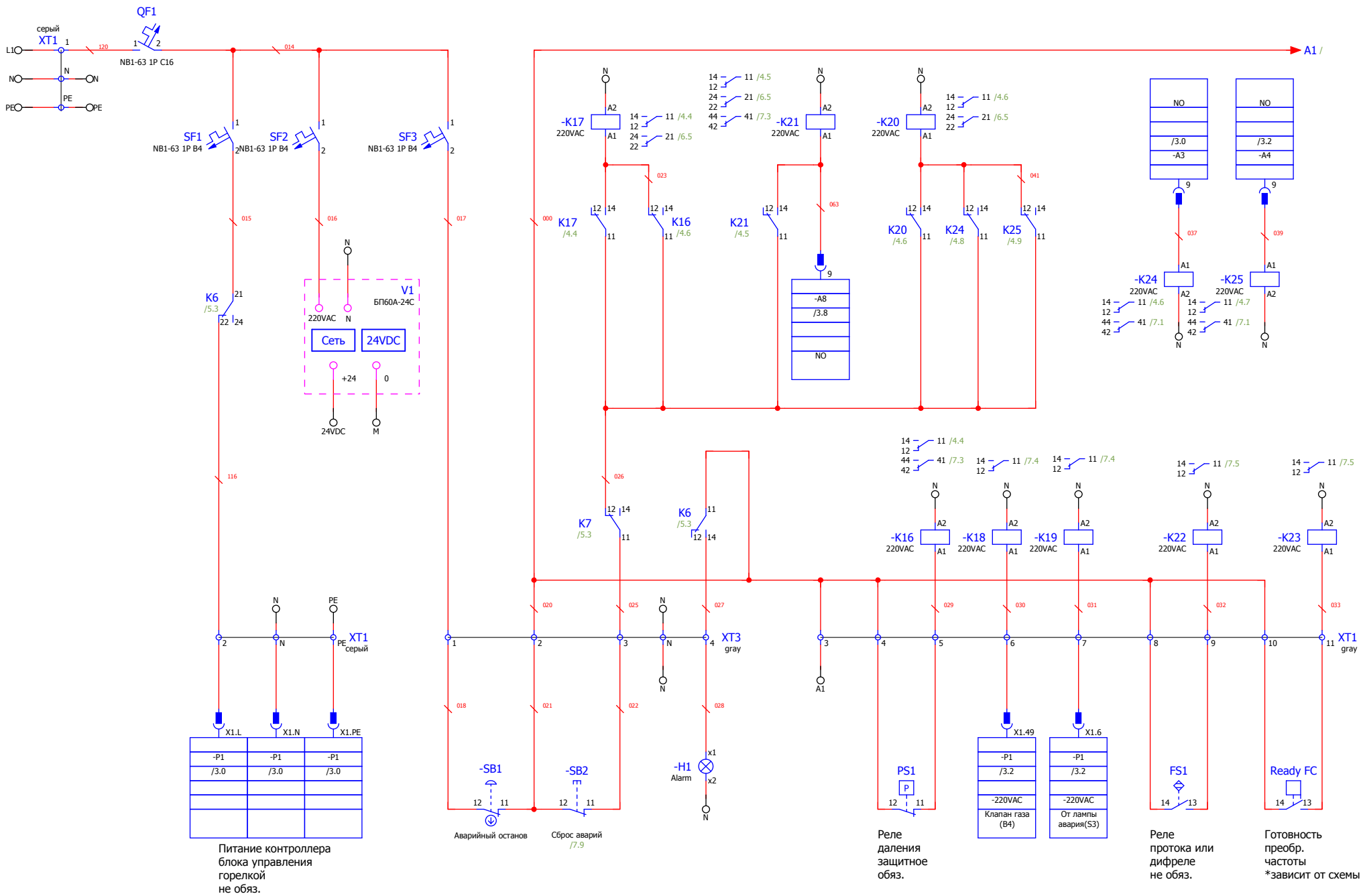
Перв. примен.
Справ. №



Подп. и дата
Инв. № дубл.
Взаим. инв. №
Подп. и дата
Инв. № подл.



СИЛОВАЯ ЧАСТЬ



Питание контроллера
блока управления
горелкой
не обяз.

Аварийный останов
Сброс аварий /7.9

Реле
даления
защитное
обяз.

Реле
протока или
дифреле
не обяз.

Готовность
преобр.
частоты
*зависит от схемы

Перв. примен.

Справ. №

Подп. и дата

Инв. № дубл.

Взам. инв. №

Подп. и дата

Инв. № подл.

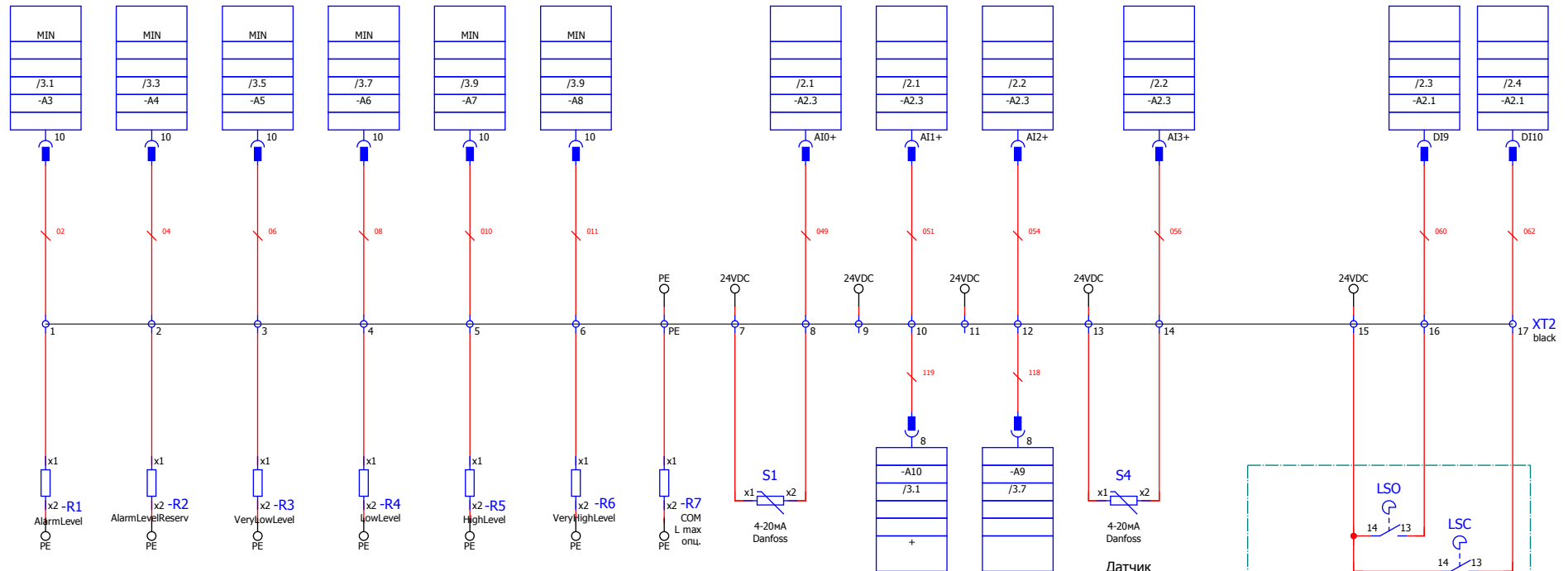
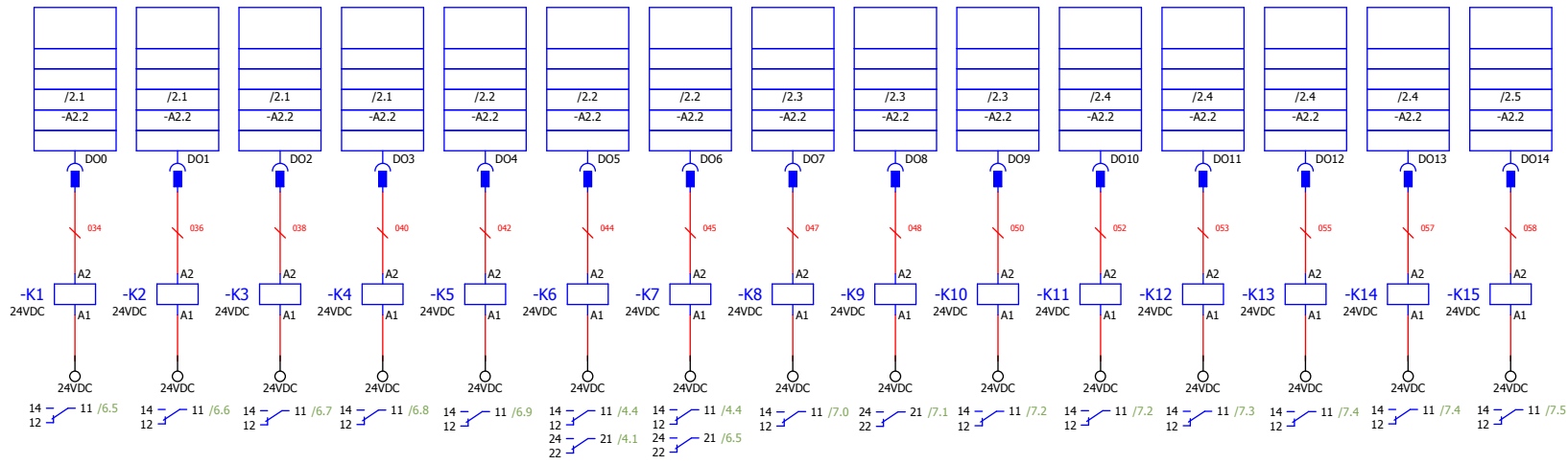
Изм.	Листов	№ докум.	Подпись	Дата

ЭЗ.001.031.СВ

ДИСКРЕТНЫЕ ВЫХОДЫ
АНАЛОГОВЫЕ ВХОДЫ

Перв. примен.

Справ. №



Датчик уровня воды аварийный обяз.

Датчик уровня воды аварийный не обяз.

Датчик уровня воды для управления насосами *зависит от схемы

Датчик уровня воды аварийный верх. обяз.

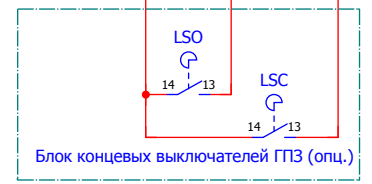
Общий электрод не обяз.

Датчик давление в котле

Датчик уровня воды

Датчик содержания

Датчик давление воды в подпитке



Блок концевых выключателей ГТЗ (опц.)

Подп. и дата

Инв. № дубл.

Взам. инв. №

Подп. и дата

Инв. № подл.

Изм.	Листов	№ докум.	Подпись	Дата

ЭЗ.001.031.СВ

АНАЛОГОВЫЕ ВЫХОДЫ

Перв. примен.

Справ. №

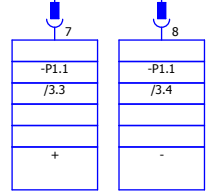
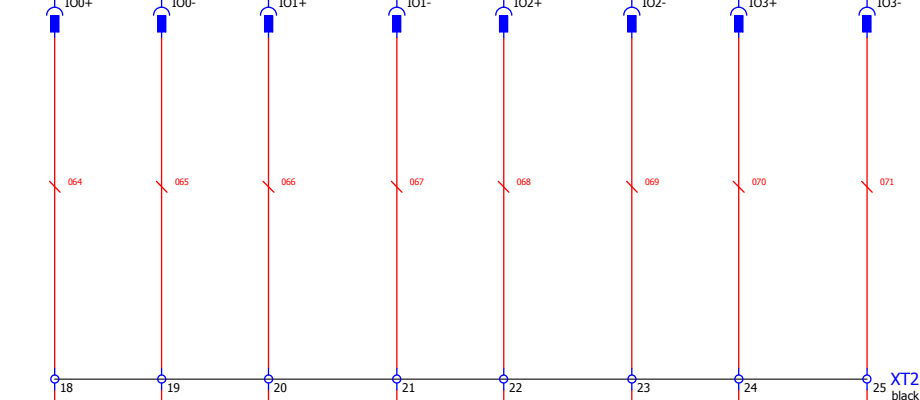
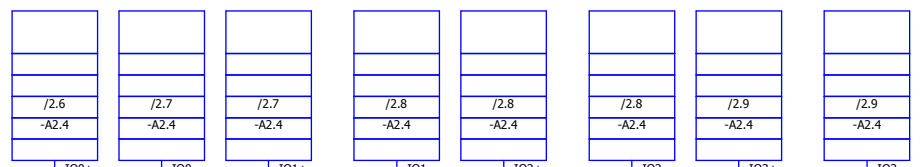
Подп. и дата

Инв. № дубл.

Взам. инв. №

Подп. и дата

Инв. № подл.



Сигнал управления мощности на горелку при ПИД АО
*зависит от схемы



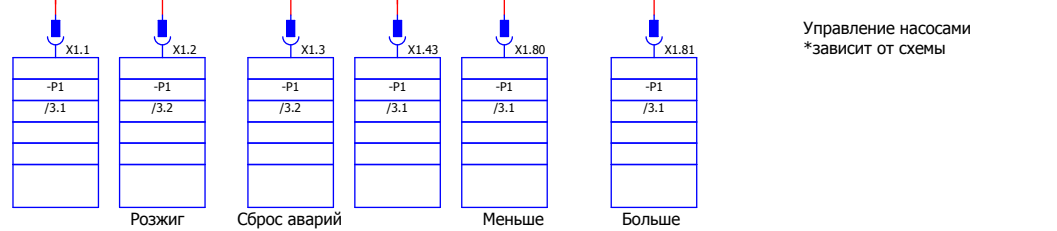
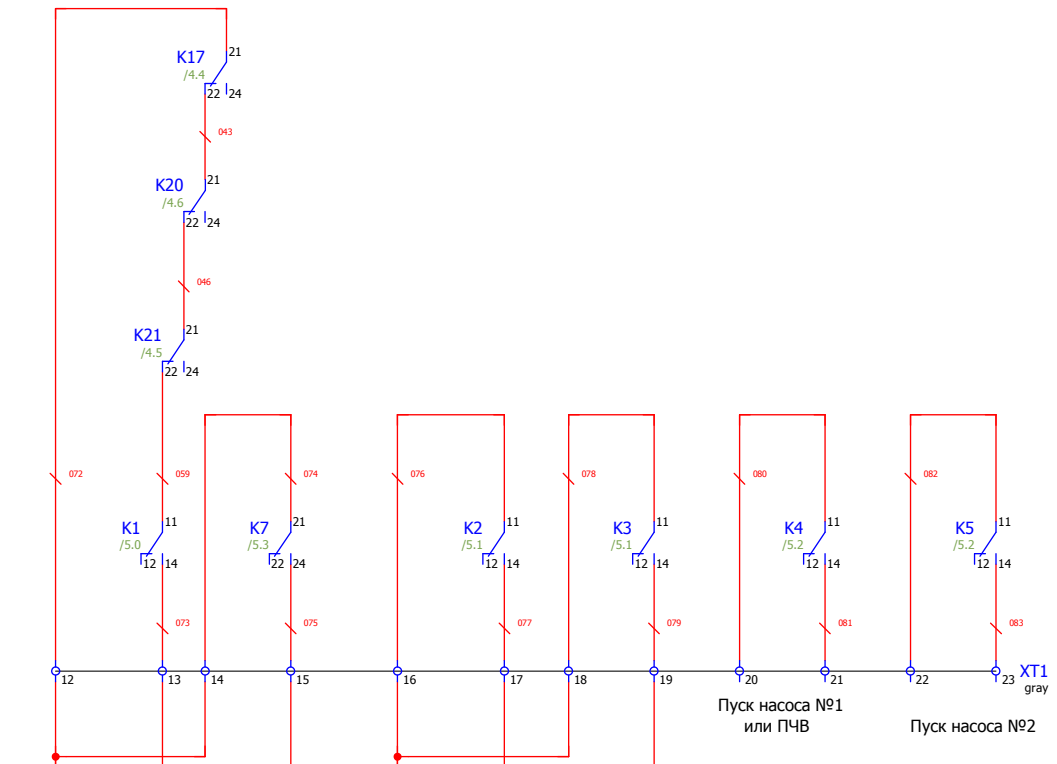
Сигнал управления мощности на ПЧВ при плавном. регул. уровня
*зависит от схемы



Сигнал управления ПИД АО мощности на КЗР подпитки при плавном. регул. уровня
*зависит от схемы



Сигнал управления мощности ПИД АО на КЗР продувки при использовании привода стороннего производства
*зависит от схемы



Розжиг
Сброс аварий
Меньше
Больше
Управление горелкой
Сигнал управления мощности на горелку при ПИД ШИМ
*зависит от схемы

Пуск насоса №1 или ПЧВ
Пуск насоса №2

Управление насосами
*зависит от схемы

Изм.	Листов	№ докум.	Подпись	Дата

ЭЗ.001.031.СВ

