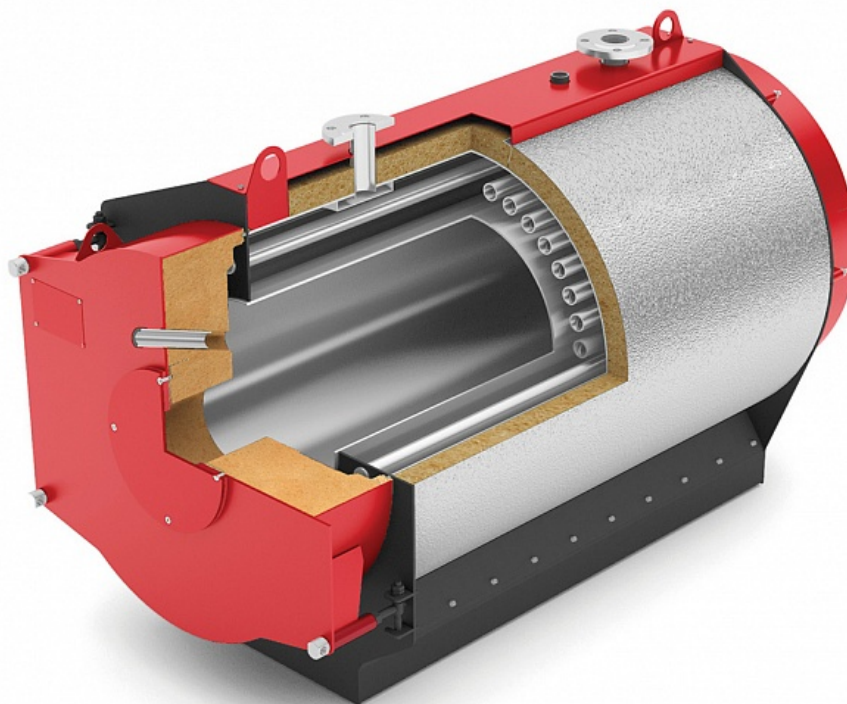




Водогрейные котлы низкого давления Temron WL 400

Стальные дымогарно-жаротрубные двухходовые низкотемпературные промышленные водогрейные котлы. Предназначены для производства теплофикационной горячей воды. Котлы комплектуются автоматическими блочно-модульными горелками, которые работают на газообразном и жидком топливе.

Конструкция: двухходовой с реверсивной топкой, топка расположена по центру.



Описание

Котел относится к классу жаротрубных котлов с дымогарными трубами.

Котел представляет собой горизонтальную цилиндрическую конструкцию, включающую корпус, фронтную дверь, заднюю дверь, теплоизоляцию и декоративную обшивку.

Корпус котла состоит из цилиндрической обечайки и плоских трубных досок. На верхней образующей корпуса расположены штуцеры подвода и отвода воды с фланцами, штуцеры для установки предохранительных клапанов, а также датчиков температуры и давления. В

нижней части корпуса расположена дренажный штуцер.

По газовой стороне котел является двухходовым. Топка котла (первый ход газов) представляет собой гладкую жаровую трубу с эллиптическим днищем. Движение дымовых газов в топке реверсное. Второй ход газов образуют ряды дымогарных труб, концентрически расположенные вокруг топки. Кольцевая поворотная камера сформирована во фронте двери котла. В центре фронтальной двери устанавливается горелочное устройство. В дымогарных трубах установлены спиральные турбулизаторы для увеличения интенсивности теплообмена. Отвод газов из котла осуществляется через газовый короб в задней двери. Для предотвращения образования конденсата задняя дверь изолирована с внутренней стороны.

Котел работает под наддувом. Аэродинамическое сопротивление преодолевается за счет вентилятора горелки. Разрежение за котлом обеспечивается самотягой дымовой трубы.

Котел обладает большим водяным объемом, что позволяет использовать котел при резко переменных нагрузках. Поступление воды в котел происходит через передний штуцер, а выход — через задний штуцер. Циркуляция воды внутри котла обеспечивается за счет естественной конвекции. Для снижения вероятности локальных термических напряжений и низкотемпературной коррозии напротив входного штуцера установлен направляющий целевой лоток, при помощи которого происходит смешивание обратной холодной воды с горячей котловой и отвод холодной воды от горячих поверхностей нагрева.

На наружной поверхности корпуса расположена изоляция из базальтового супертонкого волокна (БСТВЭ), закрытая сверху декоративной обшивкой из тонкого алюминиевого листа. Фронтальная дверь котла, открывающаяся в обе стороны, изнутри обмурована легковесным жаростойким материалом.

Для удобства монтажа и эксплуатации котлы производительностью 1,1 МВт и более комплектуется съемной площадкой обслуживания, а также набором для чистки.

Конструктивные особенности

- Котел может работать на газе, дизельном, либо ином легком жидком топливе* при оснащении соответствующей горелкой.
- Возможность применения горелок любых производителей.
- В котле поверхности нагрева расположены симметрично, в его конструкции использован принцип двухходового прохождения продуктов сгорания.
- Топка котла цилиндрическая, реверсивного типа.
- Малые потери с лучистым теплом благодаря компактной цилиндрической конструкции, хорошей теплоизоляции и обшивке из алюминиевого листа.
- Высокий КПД котла, свыше 92%.
- Высокая эксплуатационная надежность благодаря оптимальным техническим решениям и качественному изготовлению всех узлов и деталей.

— Гарантийный срок эксплуатации котлов — 36 месяцев со дня продажи.

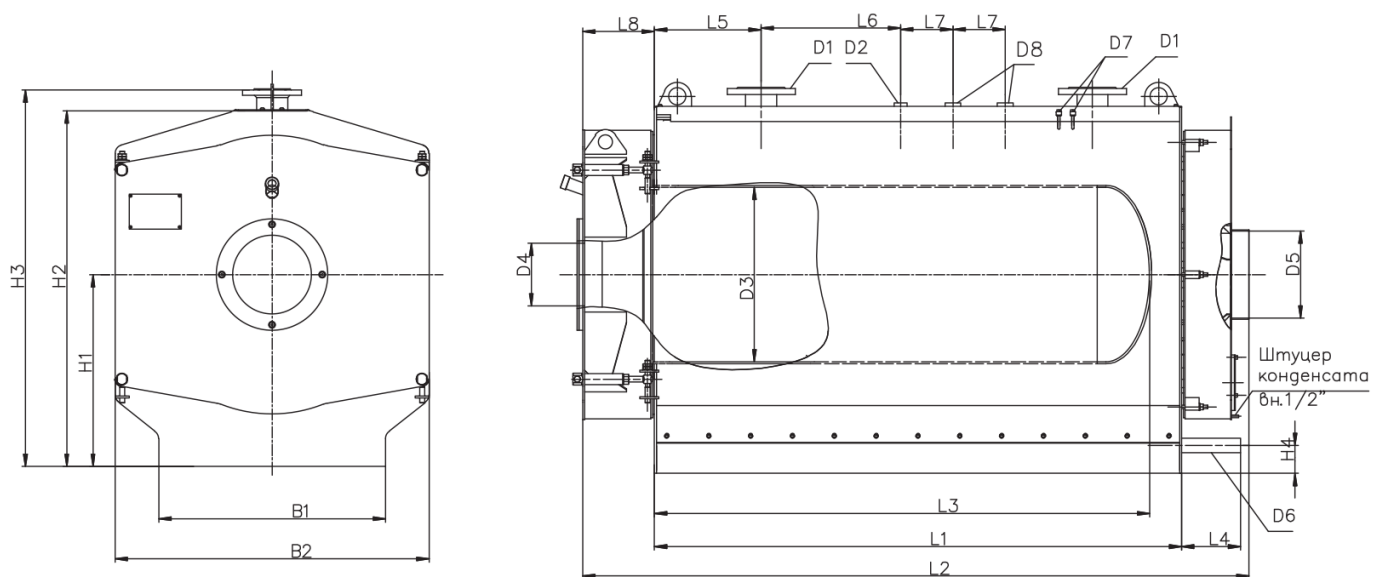
— Расчетный срок службы котлов — 20 лет.

*при дополнительном согласовании

Характеристики

| | | |
|--|-------------------|---------|
| Номинальная производительность | МВт | 0,4 |
| Максимально допустимое рабочее давление | МПа | 0,6 |
| Максимально допустимая рабочая температура | °С | 110 |
| КПД (на газовом топливе/жидком) | % | 92,4 |
| Температура воды на входе в котел не менее | °С | 60 |
| Температура уходящих газов, (газ/жидкое топливо) | °С | 183/186 |
| Масса котла | кг | 754 |
| Водяная емкость котла | м ³ | 0,4 |
| Сопротивление газового тракта | мбар | 4 |
| Расход воды через котел при $\Delta t = 25$ °С | м ³ /ч | 13,748 |
| Расход уходящих газов | кг/ч | 648 |

Габаритные и присоединительные размеры



| B1 | B2 | H1 | H2 | H3 | H4 | D1(DN/PN) | D2(DN/PN) | D3 | D4 | D5 | D6 |
|-----|-----|-----|------|------|----|-----------|-----------|-----|-----|-----|-----------|
| 670 | 920 | 570 | 1050 | 1107 | 80 | 80/10 | G1 | 500 | 180 | 250 | G1 1/4 |

| D7 | D8 | L1 | L2 | L3 | L4 | L5 | L6 | L7 | L8 |
|------|--------|------|------|------|-----|-----|-----|-----|-----|
| G1/2 | G1 1/4 | 1512 | 1861 | 1500 | 170 | 306 | 400 | 150 | 206 |

