

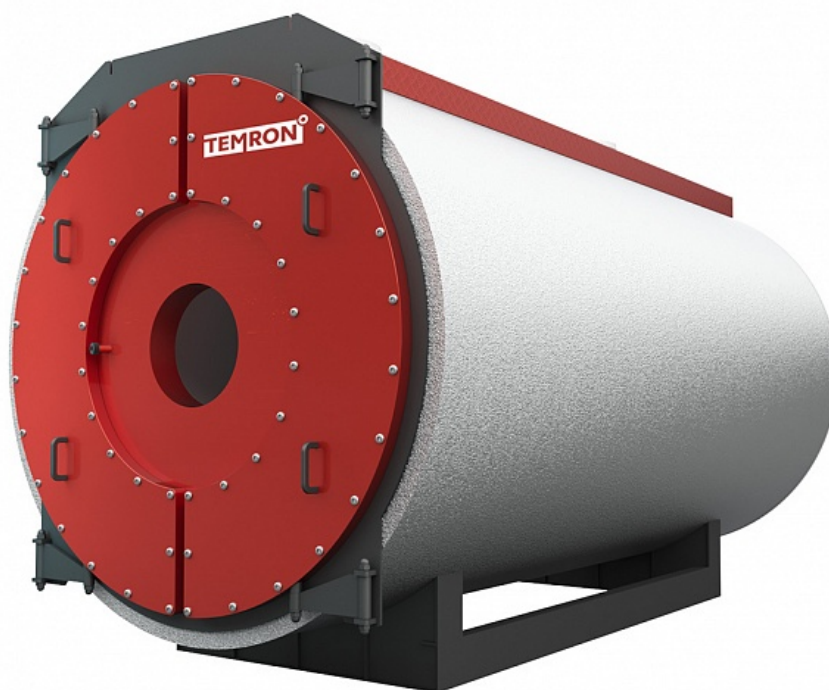


Водогрейные отопительные и промышленные котлы высокого давления Temron WH 15

Котлы большой производительности для генерации горячей воды с высокими параметрами (котлы на перегретой воде) с высокими экономическими и экологическими показателями, могут использоваться на любых объектах в промышленности и коммунальном хозяйстве.

Для работы на всех видах газообразного и жидкого топлива.

Конструкция: трехходовой с проходной топкой, охлаждаемой поворотной камерой, топка расположена по центру.



Описание

Котел относится к классу жаротрубных котлов с дымогарными трубами.

Котел представляет собой горизонтальную цилиндрическую конструкцию, включающую корпус, фронтную поворотную камеру с дверцами, газовый короб, опоры, теплоизоляцию и декоративную облицовку.

Корпус котла состоит из цилиндрической обечайки, передней и задней трубных досок с

отбортовкой, топки с охлаждаемой поворотной камерой и пучков дымогарных труб. На верхней образующей корпуса расположены штуцеры подвода и отвода воды с фланцами, штуцеры для установки предохранительных клапанов, а также датчиков температуры и давления. С нижней части корпуса расположена дренажная труба с трубной резьбой на конце. Котел оборудован лючками для осмотра и очистки внутренних поверхностей.

По газовой стороне котел является трехходовым. Топка котла (первый ход газов) представляет собой гладкую либо волнистую жаровую трубу с охлаждаемой поворотной камерой. Второй и третий ходы газов образуют ряды дымогарных труб, концентрически расположенные вокруг топки. Фронтальная поворотная камера между вторым и третьим ходами закрыта двумя симметричными фронтальными дверцами. В дымогарных трубах третьего хода установлены спиральные турбулизаторы для повышения КПД котла. Отвод газов из котла осуществляется через газовый короб на задней трубной доске. Для предотвращения образования конденсата газовый короб изолирован с внутренней стороны оснащен дренажем. Котел работает под наддувом. Аэродинамическое сопротивление преодолевается за счет вентилятора горелки. Разрежение за котлом обеспечивается самотягой дымовой трубы.

Котел обладает большим водяным объемом. Циркуляция воды внутри котла обеспечивается за счет естественной конвекции. Для снижения вероятности локальных термических напряжений и низкотемпературной коррозии внутри корпуса на входе обратной холодной воды установлено смесительное устройство, выравнивающее температуру воды с общекотловой. Наружная поверхность корпуса покрыта изоляцией из базальтового супертонкого волокна (БСТВЭ), закрытая сверху декоративной обшивкой из тонкого алюминиевого листа. Фронтальные дверцы котла обеспечивают легкий доступ к трубам конвективных пучков для осмотра и чистки без снятия горелки. Доступность для осмотра и ремонта топки и поворотной камеры обеспечивает лаз в задней трубной доске котла.

Для удобства монтажа и эксплуатации котел комплектуется съемной монтажной площадкой.

Конструктивные особенности

- Котел может работать на газе, дизельном топливе или мазуте при оснащении соответствующей горелкой.
- Возможность применения горелок любых производителей.
- В котле поверхности нагрева расположены симметрично, в его конструкции использован принцип трёхходового прохождения продуктов сгорания.
- Топка котла — цилиндрическая волнистая, с поворотной камерой.
- Малые потери с лучистым теплом благодаря компактной цилиндрической конструкции, хорошей теплоизоляции и обшивке из алюминиевого листа.
- Высокий КПД котла, более 90%.
- Высокая эксплуатационная надежность благодаря оптимальным техническим решениям и качественному изготовлению всех узлов и деталей.

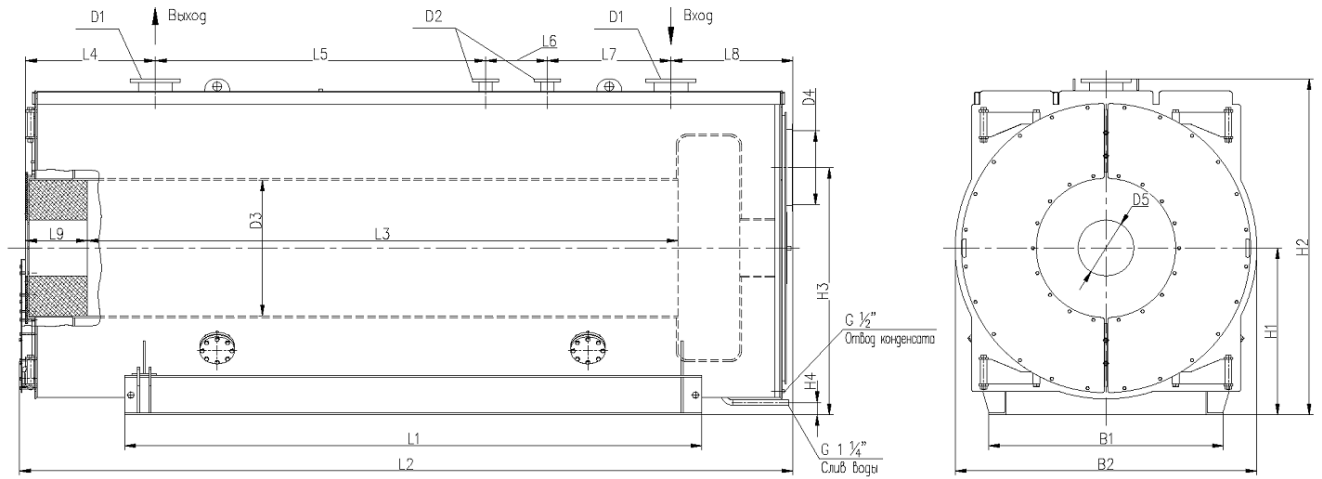
— Гарантийный срок эксплуатации котлов — 36 месяцев со дня продажи.

— Расчетный срок службы котлов — 25 лет.

Характеристики

Номинальная производительность	МВт	15,0
Максимально допустимое рабочее давление	МПа	0,6
Максимально допустимая рабочая температура	°С	110
КПД (на газовом топливе/жидком)	%	93/91
Температура воды на входе в котел не менее	°С	60
Температура уходящих газов, (газ/жидкое топливо)	°С	150/190
Масса котла	кг	27700
Водяная емкость котла	м ³	26,8
Сопrotивление газового тракта	мбар	20
Расход воды через котел при $\Delta t = 25$ °С	м ³ /ч	517,1
Расход уходящих газов	кг/ч	24993

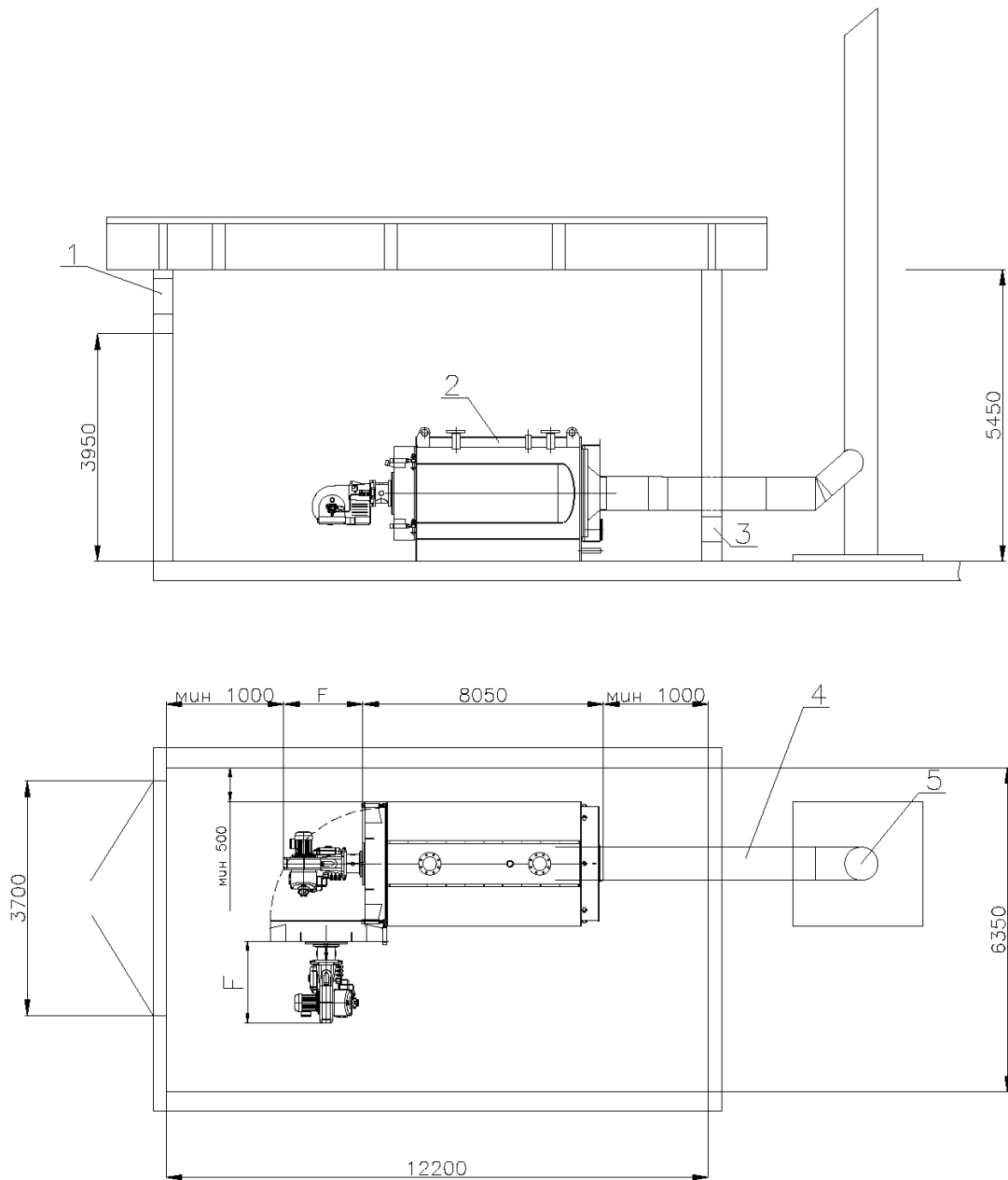
Габаритные и присоединительные размеры



P	t	B1	B2	H1	H2	H3	H4	D1(DN/PN)	D2(DN/PN)	D3	D4
0,6	110	2700	3200	1720	3450	2650	100	400/10	125/10	1600	900

D5	L1	L2	L3	L4	L5	L6	L7	L8	L9
600	6500	8050	6600	1700	3500	500	1000	1150	500

Расположение в котельной



- 1— вытяжной воздух 4— Дымоход
2— котел TEMRON 5— Дымовая труба
3— Приточный воздух

F— Размер зависит от горелки (по умолчанию макс. 2127 мм)