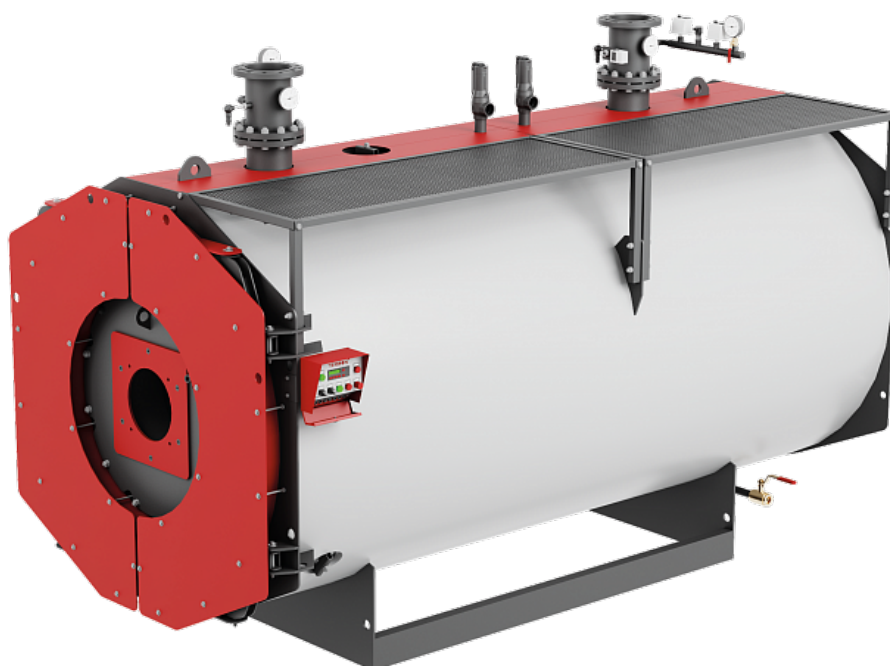




Водогрейные отопительные и промышленные котлы Temron WH (трёхходовые)

Конструкция: трехходовой с проходной топкой, охлаждаемой поворотной камерой, топка расположена по центру.



Описание

Котел относится к классу жаротрубных котлов с дымогарными трубами.

Котел представляет собой горизонтальную цилиндрическую конструкцию, включающую корпус, фронтную поворотную камеру с дверцами, газовый короб, опоры, теплоизоляцию и декоративную облицовку.

Корпус котла состоит из цилиндрической обечайки, передней и задней трубных досок с отбортовкой, топки с охлаждаемой поворотной камерой и пучков дымогарных труб. На верхней образующей корпуса расположены штуцеры подвода и отвода воды с фланцами, штуцеры для установки предохранительных клапанов, а также датчиков температуры и давления. С нижней части корпуса расположена дренажная труба с трубной резьбой на конце. Котел оборудован лючками для осмотра и очистки внутренних поверхностей.

По газовой стороне котел является трехходовым. Топка котла (первый ход газов) представляет собой гладкую либо волнистую жаровую трубу с охлаждаемой поворотной

камерой. Второй и третий ходы газов образуют ряды дымогарных труб, концентрически расположенные вокруг топки. Фронтальная поворотная камера между вторым и третьим ходами закрыта двумя симметричными фронтальными дверцами. В дымогарных трубах третьего хода установлены спиральные турбулизаторы для повышения КПД котла. Отвод газов из котла осуществляется через газовый короб на задней трубной доске. Для предотвращения образования конденсата газовый короб изолирован с внутренней стороны и оснащен дренажем. Котел работает под наддувом. Аэродинамическое сопротивление преодолевается за счет вентилятора горелки. Разрежение за котлом обеспечивается самотягой дымовой трубы.

Котел обладает большим водяным объемом. Циркуляция воды внутри котла обеспечивается за счет естественной конвекции. Для снижения вероятности локальных термических напряжений и низкотемпературной коррозии внутри корпуса на входе обратной холодной воды установлено смесительное устройство, выравнивающее температуру воды с общекотловой. Наружная поверхность корпуса покрыта изоляцией из базальтового супертонкого волокна (БСТВЭ), закрытая сверху декоративной обшивкой из тонкого алюминиевого листа. Фронтальные дверцы котла обеспечивают легкий доступ к трубам конвективных пучков для осмотра и чистки без снятия горелки. Доступность для осмотра и ремонта топки и поворотной камеры обеспечивает лаз в задней трубной доске котла.

Для удобства монтажа и эксплуатации котел комплектуется съемной монтажной площадкой.

Особенности и преимущества



Компактность

Возможна установка в любых существующих и строящихся зданиях котельных, а также блочных модулях. Возможность установки в реконструируемых котельных.



Многотопливность

Котёл может работать на газообразном и лёгком жидком топливе. Допускается работа на тяжёлом жидком топливе (мазут М-100), при этом требуется дополнительное согласование по выбору горелки и допустимой производительности котла.



Удобство обслуживания

Полный доступ к топке и дымогарным трубам при открывании фронтальной двери. Демонтаж горелки при этом не требуется. Дверь может открываться в обе стороны.



Выбор комплектации

Комплектация котла может меняться в широких пределах по желанию Заказчика.



Широкий диапазон мощностей

Тепловая мощность котлов от 1 до 16,5 МВт



Широкий выбор горелок

На котёл может быть установлена моноблочная горелка соответствующей мощности любого производителя.

Надежность



Расчеты

Котлы TEMRON спроектированы в соответствии со всеми действующими на территории РФ требованиями норм и правил, а также с учетом требований действующего Европейского законодательства в области оборудования работающего под давлением



Качественные материалы

Для изготовления элементов под давлением котлов TEMRON применяются только качественные стали (20, 09Г2С), бесшовные цельнотянутые трубы. Все материалы, применяемые в производстве, имеют сертификат соответствия на предмет соответствия физических свойств и химического состава заявленным маркам сталей.



Надёжная теплоизоляция

Фронтальная дверь обмурована теплостойким огнеупорным материалом на основе керамического волокна с рабочей температурой до 1400°С. Наружная поверхность обмуровки дополнительно защищена огнеупорным составом. Срок службы обмуровки фронтальной двери соответствует сроку службы котла. Корпус котла изолирован прошивными матами из базальтового волокна с низким значением коэффициента теплопроводности.



Технология изготовления

Кольцевые и продольные швы обечаек корпуса котла и топки выполняются автоматической электродуговой сваркой под слоем флюса. Приварка дымогарных труб к трубным доскам выполняется автоматической электродуговой сваркой в среде аргона. Сварка выполняется орбитальным сварочным автоматом. После приварки дымогарные трубы дополнительно развальцовываются для полного исключения зазора между трубой и трубной доской.



Оптимальная конструкция

Тщательно проработанная конструкция позволяет получить оптимальное сочетание характеристик: высокая экономичность и надежность при компактности и малой металлоёмкости.



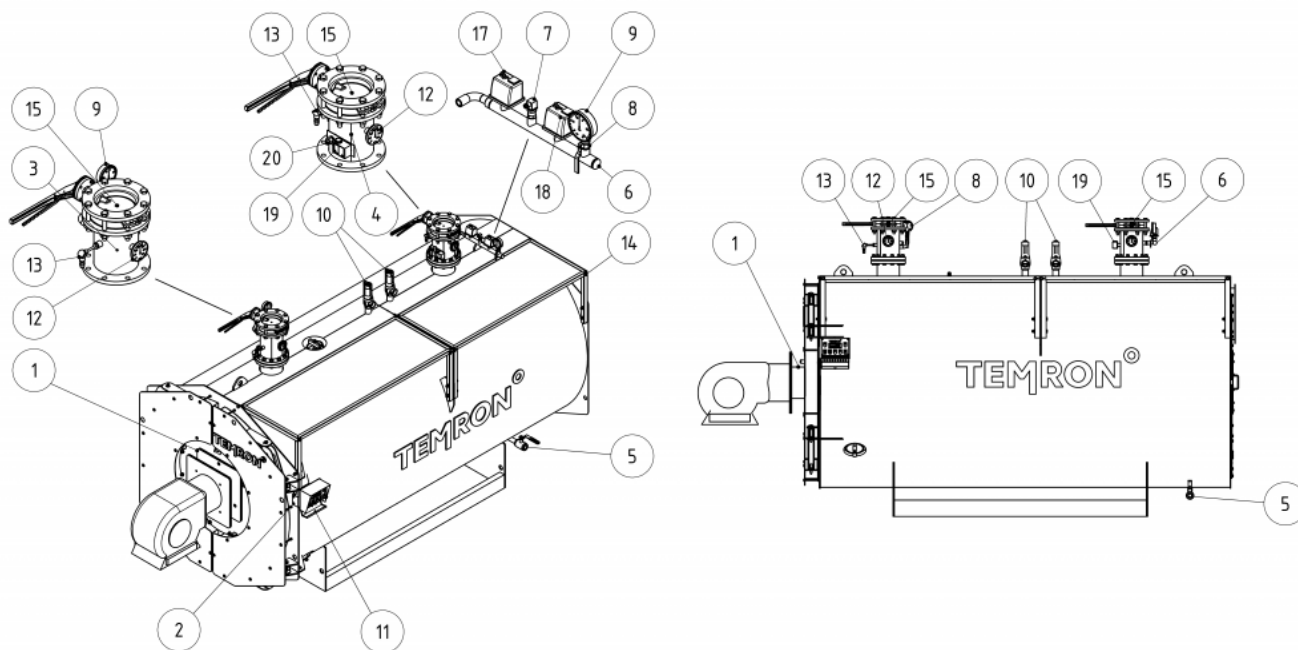
Испытания

Каждый котёл перед отправкой покупателю проходит гидроиспытание давлением.

Дополнительная комплектация

Дополнительная комплектация

Схема принципиального расположения дополнительного оборудования:



По желанию заказчика компания «ЭнергомашИнжиниринг» может дополнительно поставить следующие комплектующие для котлов.

1

Адаптация под выбранную горелку

1.1

Горелочная плита с рассверловкой

1.2

Удлиненная проставка (фланец) с горелочной плитой и рассверловкой

2

Автоматика

2.1

Термостатическая панель с колбами термостатов и термометра

2.2

Панель управления на базе контролера с расширенными функциями

3

Входной коллектор безопасности

4

Выходной коллектор безопасности

5

Кран запорный (дренаж)

6

Коллектор давления

7

Преобразователь давления (датчик)

8

Кран трёхходовой

9

Манометр

10

Клапан предохранительный латунный муфтовый пружинный регулируемый

11

Кронштейн блока автоматики (поставляется под выбранный тип автоматики)

12

Термометр

13

Датчик термосопротивления

14

Площадка обслуживания (от 1,1 до 6 МВт)

15

Дисковый поворотный затвор

16

Реле давления (мин.)

17

Реле давления (макс.)

18

Реле температуры (термостат)

19

Гильза

Не показано на схеме:

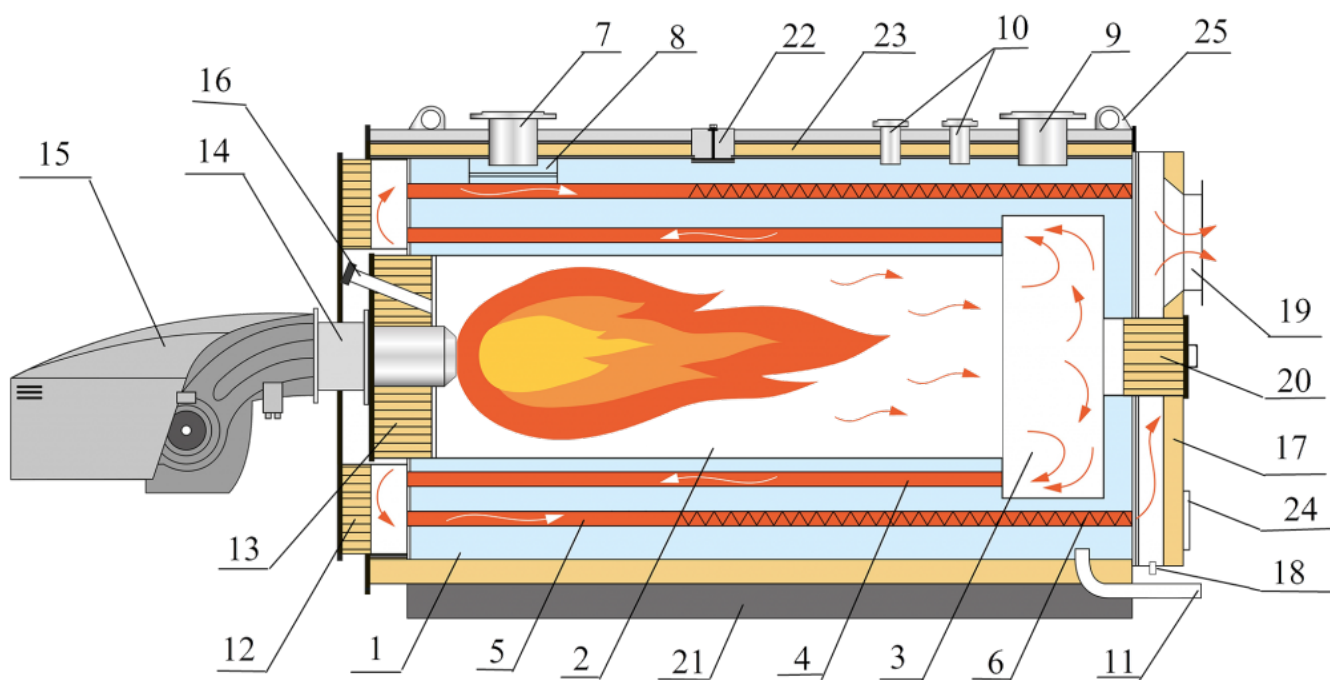
20

Инструмент для чистки дымогарных труб

(ёрш, ручка, удлинитель)

Чертежи и схемы

Основные элементы котла серии WN



1

Корпус котла

2

Жаровая труба

3

Поворотная камера

4

Дымогарные трубы 2 ход

5

Дымогарные трубы 3 ход

6

Турбулизаторы

7

Штуцер входа воды

8

Водораспределительное устройство

9

Штуцер выхода воды

10

Штуцер для установки
предохранительных клапанов
11
Штуцер дренажа (слива)
12
Фронтальная дверь
(вторая поворотная камера)
13
Горелочный камень
14
Плита под горелку
15
Горелка
16
Гляделка
17
Короб дымовых газов
18
Штуцер отвода конденсата
19
Патрубок отвода дымовых газов
20
Люк для доступа в топку
21
Опора котла
22
Ревизионный лючок
23
Изоляция котла
24
Лючок для чистки
25
Строповочные уши