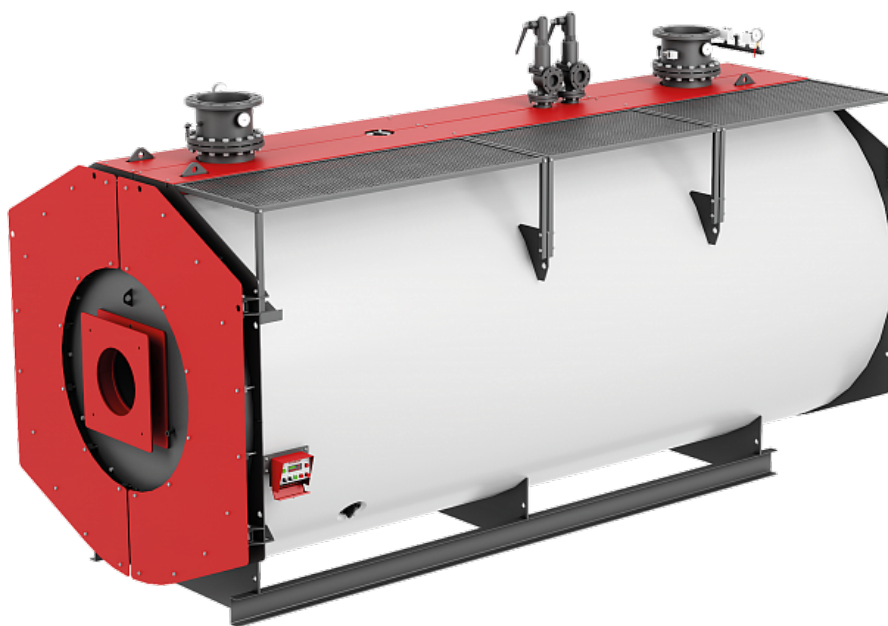




Водогрейные отопительные и промышленные котлы Temron WH 9

Конструкция: трехходовой с проходной топкой, охлаждаемой поворотной камерой, топка расположена по центру.



Характеристики

Технические характеристики

Номинальная производительность	МВт	9				
Максимально допустимое рабочее давление	МПа	0,6	1,0	1,3	1,6	2,0
Температура воды на выходе из котла	°С	110-140	110-150	110-160	110-170	110-190
Температура воды на входе в котел, не менее	°С	60				
Температура уходящих газов*	°С	180-185				
Расход топлива для природного газа с $Q_p = 8000$ ккал/м ³ *	м ³ /ч	1029				
Водяной объём котла	м ³	14,8				
Расход воды через котел при $\Delta t = 25$ °С	м ³ /ч	310,3				
Сопротивление газового тракта	мбар	13,3				
Расход уходящих газов	кг/ч	15045				
КПД*	%	93				
Масса котла**	кг	16300	18350	19650	20290	23565

* При температуре подачи 100°С

** Масса может отличаться на 10%

Требование к качеству воды

Срок службы котла на прямую зависит от качества сетевой воды.

Предельно допустимая концентрация веществ в воде*:

- значение pH при 25°C от 7 до 11;
- карбонатная жесткость - 700 мкг-экв/кг;
- железо до 500 мкг/кг;
- кислорода до 50 мкг/кг;
- нефтепродукта до 1 мг.

*Данные приведены для температуры до 115°C, при большей температуре смотреть РД 10-165.

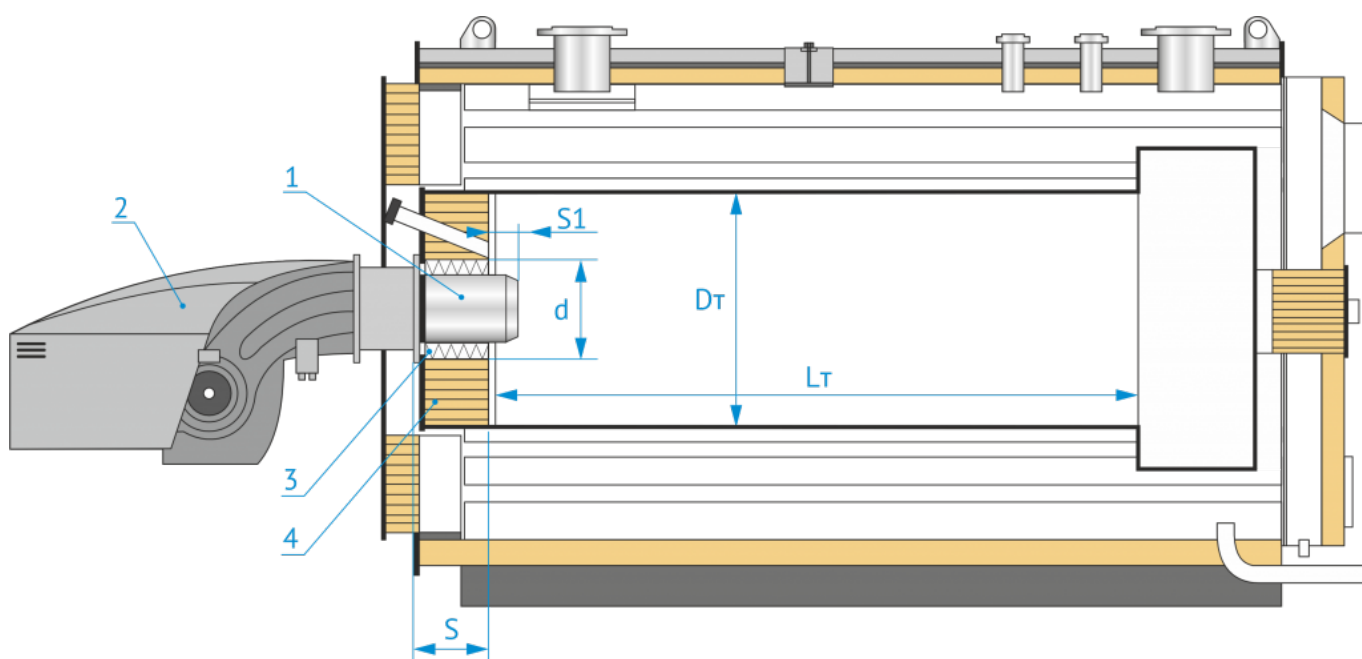
Более подробная информация содержится:

ГОСТ Р55682.12 Требование к качеству питательной и котельной воды.

Размер топки

Размер топки, мм

Диаметр	Длина	Диаметр отверстия под горелку	Толщина горелочного камня (с плитой)	Вылет пламенной головы
Dт	Lт	d	S	S1*
1500	5100	550	275	20-120

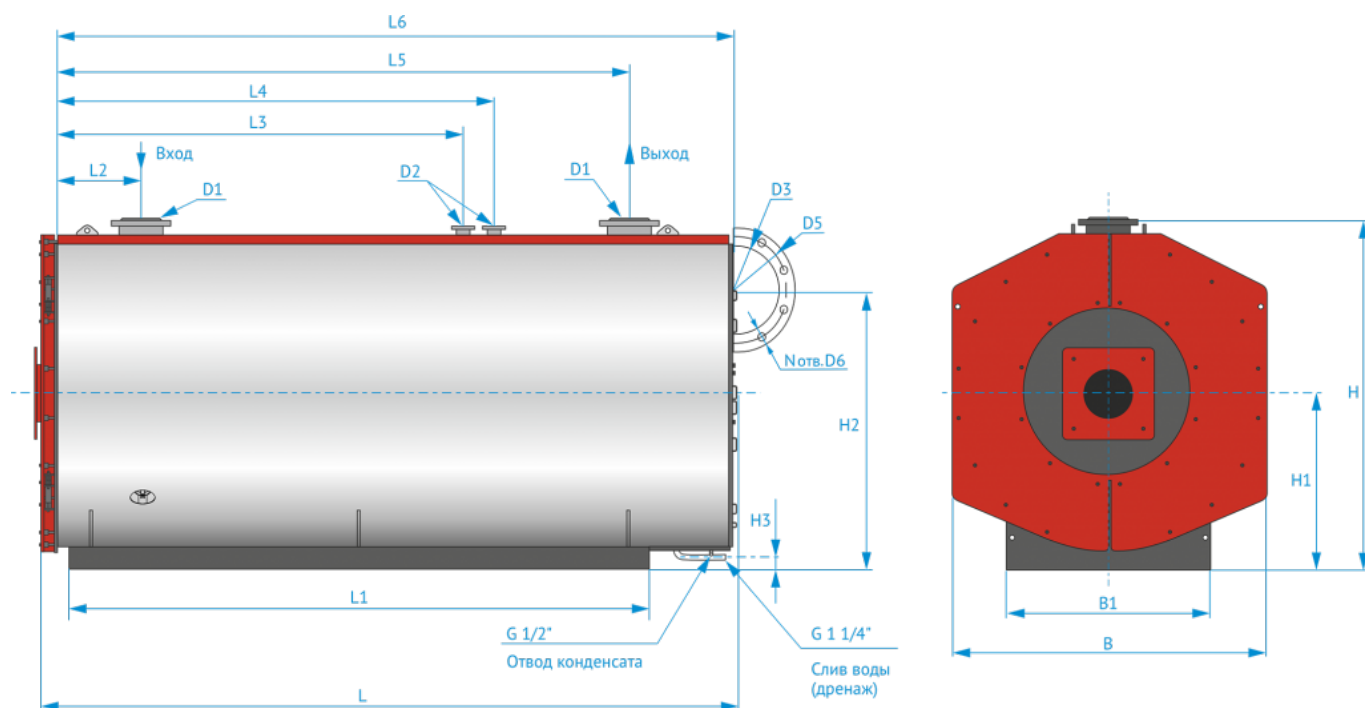


* Уточнить по документации на горелку. При наличии расхождений пользоваться рекомендациями поставщика горелки

1. Пламенная голова
2. Горелочное устройство
3. Теплоизоляционный материал
4. Огнеупорная изоляция

Чертежи и схемы

Габаритные и присоединительные размеры



Габаритные размеры, мм

Длина	Ширина	Высота	Длина (рама)	Ширина (рама)	Ось горелки
L	B	H	L1	B1	H1
6730	2750	2985	5200	1800	1650

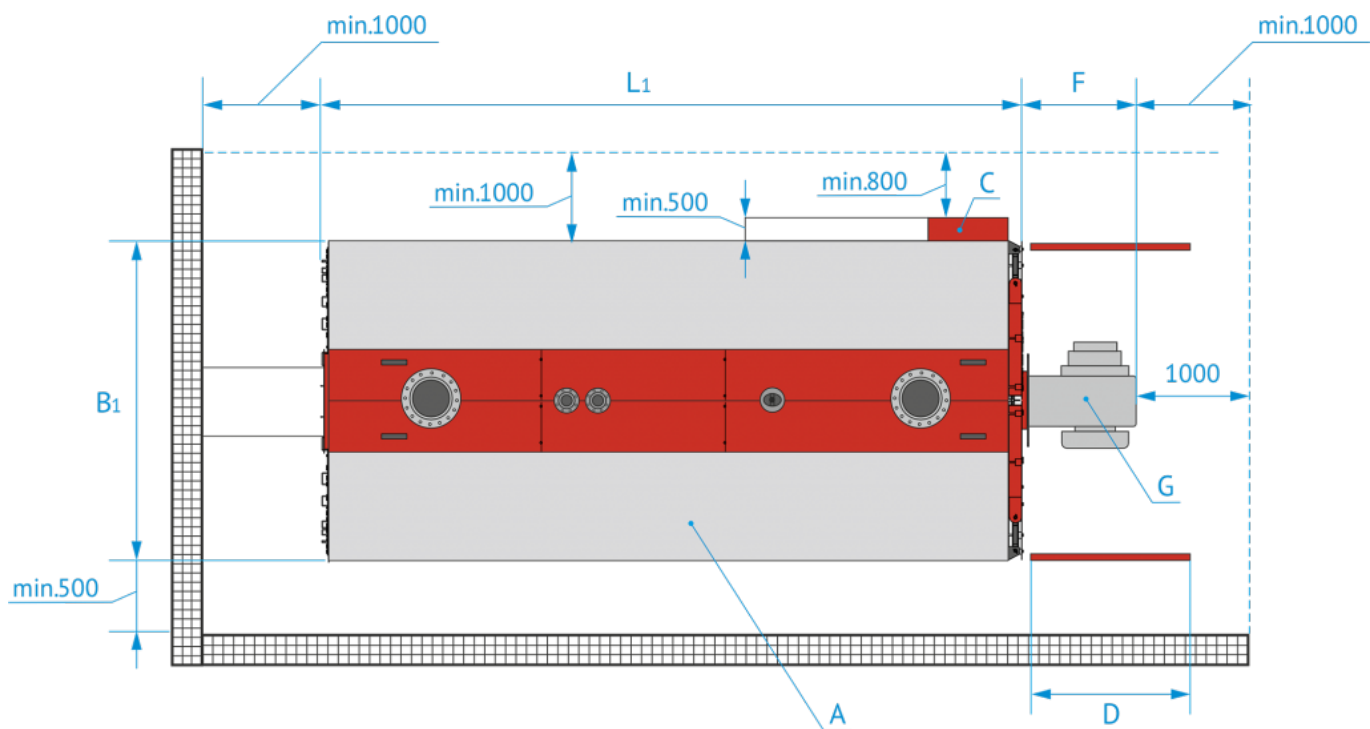
Присоединительные размеры, мм

Вход/Выход воды	Предохранительное устройство		Уходящие газы	Вход (воды)	Выход (воды)	Ось выхлопа	Ось дренажа	Фланец уходящих газов				
D1	L3	D2	L4	D3	L2	L5	H2	H3	L6	D5	D6	N
Ду 300	3630	Ду 100	3930	800	980	5180	2150	220	6380	830	9	12

Расположение в котельной

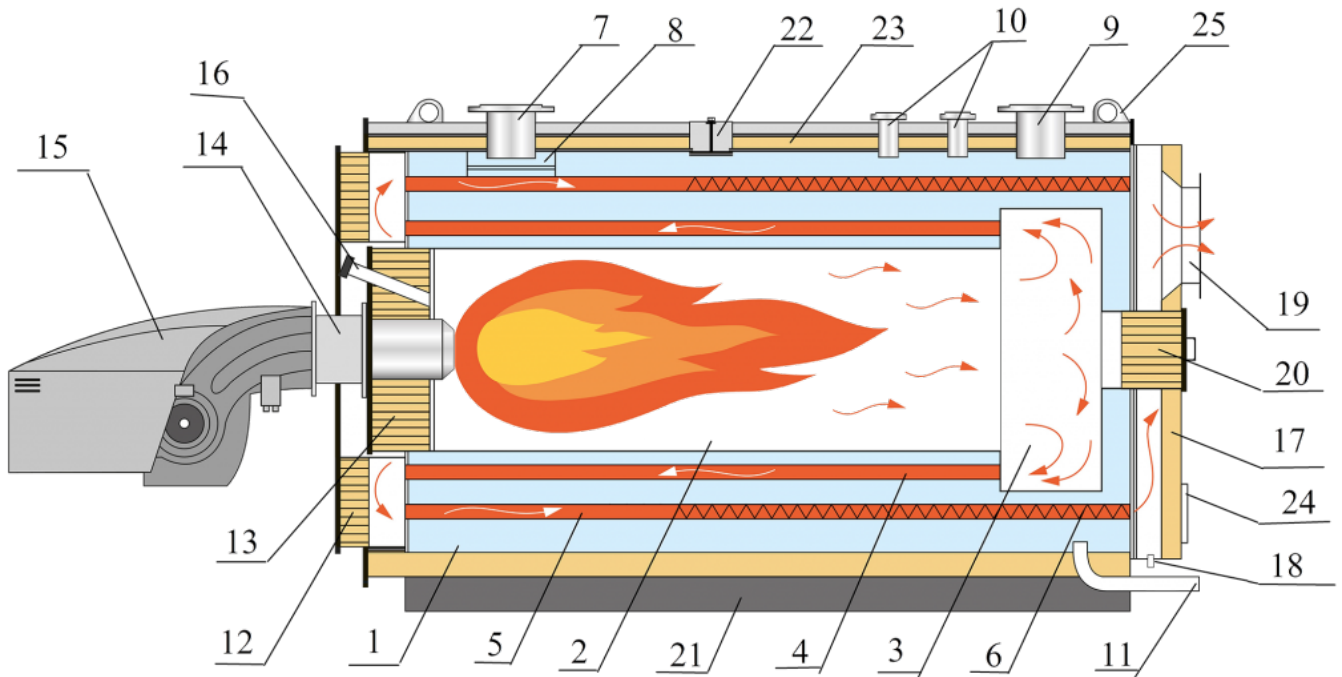
Рекомендуемые расстояния

- A - Котёл
- B1 - Ширина котла
- G - Горелка
- C - Автоматика
- D - Размер двери
- L1 - Длина котла
- F - Габарит горелки без пламенной головы
- * Обеспечить возможность для обслуживания поверхностей нагрева (чистки)



Основные элементы котла серии WH

Котёл TEMRON серии WH - стальной трехходовой газотрубный водогрейный котел с проходной топкой и дымогарными трубами.



- 1
Корпус котла
- 2
Жаровая труба
- 3
Поворотная камера
- 4
Дымогарные трубы 2 ход
- 5
Дымогарные трубы 3 ход
- 6
Турбулизаторы
- 7
Штуцер входа воды
- 8
Водораспределительное устройство
- 9
Штуцер выхода воды
- 10
Штуцер для установки
предохранительных клапанов
- 11
Штуцер дренажа (слива)
- 12
Фронтальная дверь
(вторая поворотная камера)
- 13
Горелочный камень
- 14
Плита под горелку
- 15
Горелка
- 16

Гляделка
17
Короб дымовых газов
18
Штуцер отвода конденсата
19
Патрубок отвода дымовых газов
20
Люк для доступа в топку
21
Опора котла
22
Ревизионный лючок
23
Изоляция котла
24
Лючок для чистки
25
Строповочные уши