



Теплообменное оборудование

Пластинчатые и паяные теплообменники для малой и средней энергетики, ЖКХ и пищевой промышленности.



Описание

Пластинчатые и паяные теплообменники для малой и средней энергетики, ЖКХ и пищевой промышленности.

Наши теплообменные аппараты применяются в различных сферах малой и средней энергетики, жилищно-коммунальном хозяйстве и пищевой промышленности.

Поставка теплообменного оборудования осуществляется по всей территории РФ и ближнего зарубежья.

ООО «ЭнергомашИнжиниринг» осуществляет полный комплекс услуг: консультация клиента, корректный расчёт, проектирование и изготовление ПТО, а также гарантийное и сервисное обслуживание с выездом на объект для диагностики оборудования, монтажа и модернизации действующего теплообменного оборудования.

Преимущества

Преимущества пластинчатых теплообменников

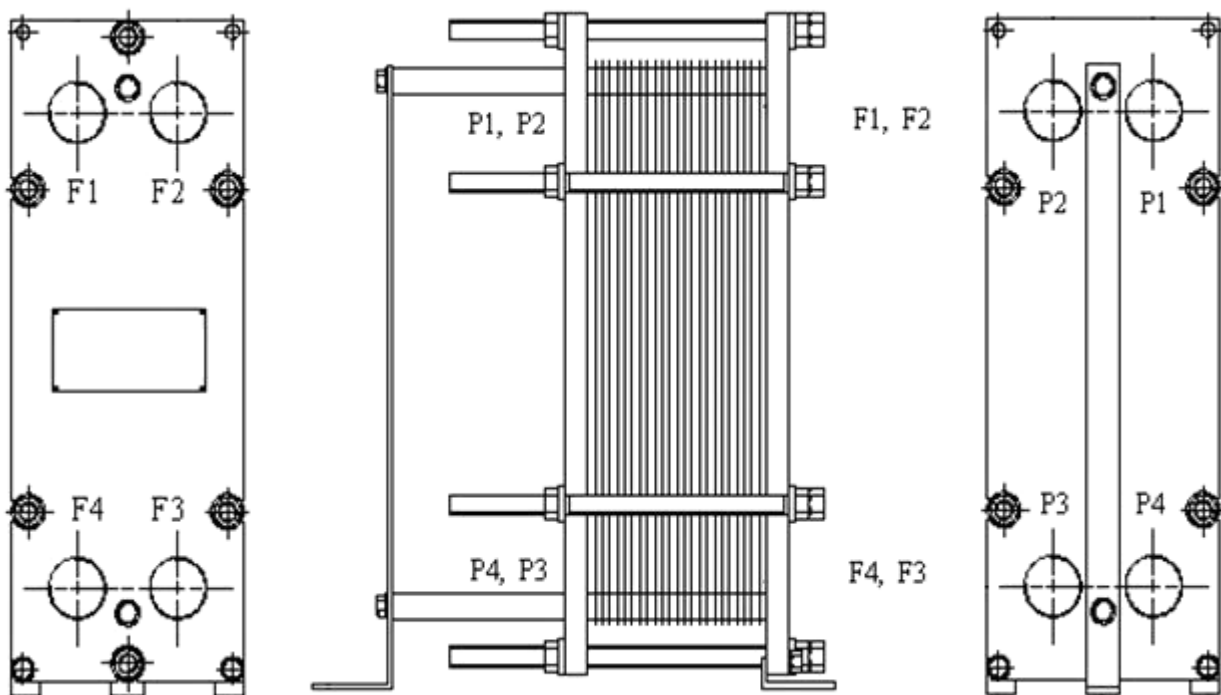
- высокоэффективная теплопередача;
- использование наименьшей разницы температур;
- небольшая занимаемая площадь;
- эффект самоочистки посредством высокотурбулентного потока;
- возможность увеличения мощности за счет расширения пакет пластин;
- легкость демонтажа и промывки;
- незначительный вес;
- простота монтажа, использования и ремонта;
- минимальное загрязнение поверхностей благодаря высокой скорости и турбулизации потока;
- экономия площадей и денежных средств из-за небольшого веса и габаритных размеров;
- исключение возможности смешения жидкостей, благодаря специфической конфигурации уплотнения;
- высокая коррозионная стойкость.

Эффективность теплообмена

- минимальная поверхность теплообмена за счет высокого коэффициента теплопередачи;
- низкие потери давления за счет оптимального подбора типа пластин с различными видами профилей теплообменных каналов;
- эффективное регулирование температуры в системе за счет малого объема рабочей жидкости.

Оптимальная комплектация

- возможность подбора оборудования в полном соответствии с требованиями заказчика;
- широкий ряд профилей и типоразмеров теплообменных пластин;



F1 — Ввод греющей воды.

F2 — Выход нагреваемой воды.

F3 — Ввод на рециркуляцию ГВС.

F4 — Ввод обратного теплоносителя из системы отопления.

P1 — Выход общего обратного теплоносителя.

P2 — Ввод холодной водопроводной воды.