

Перв. примен.
Справ. №

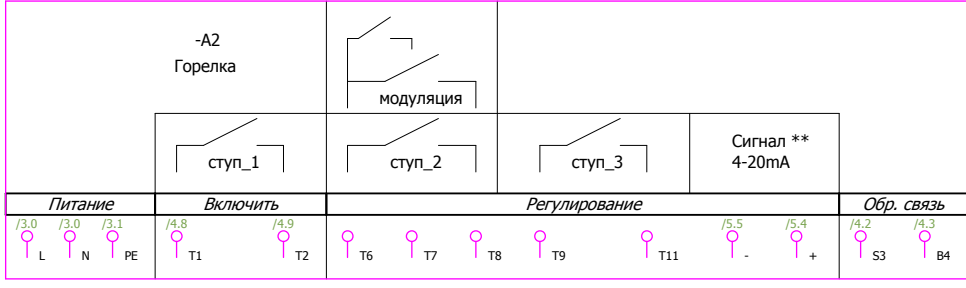
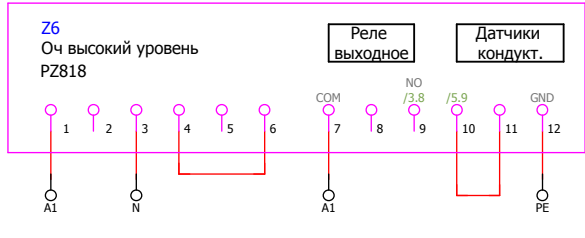
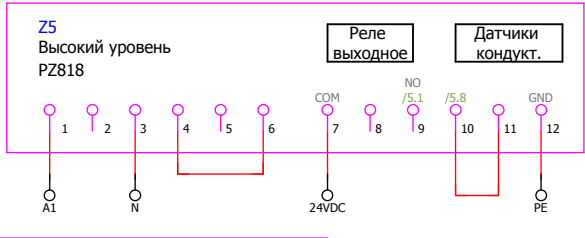
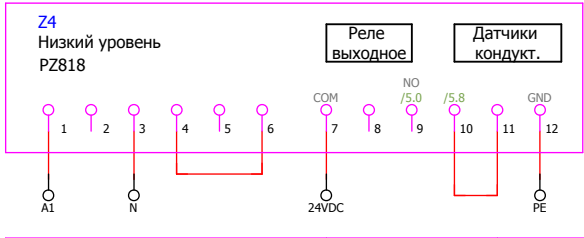
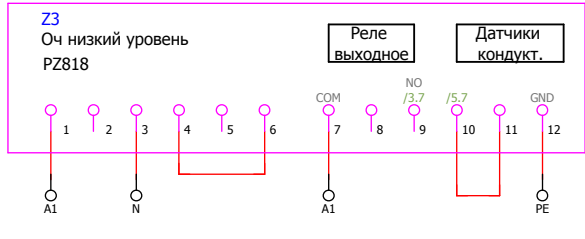
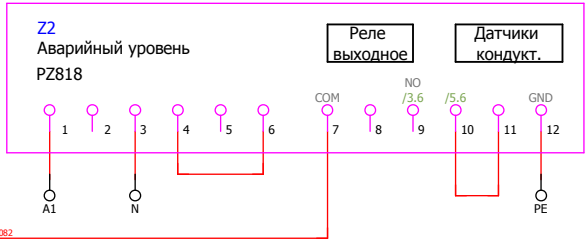
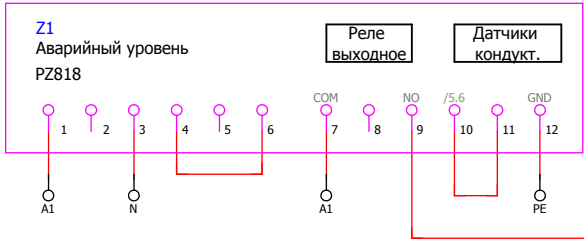
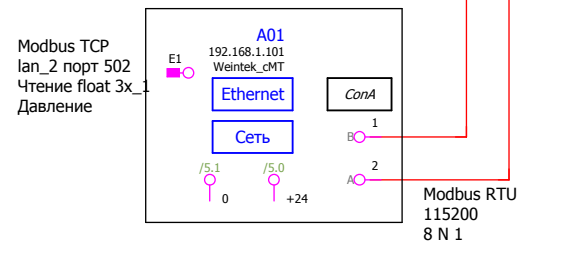
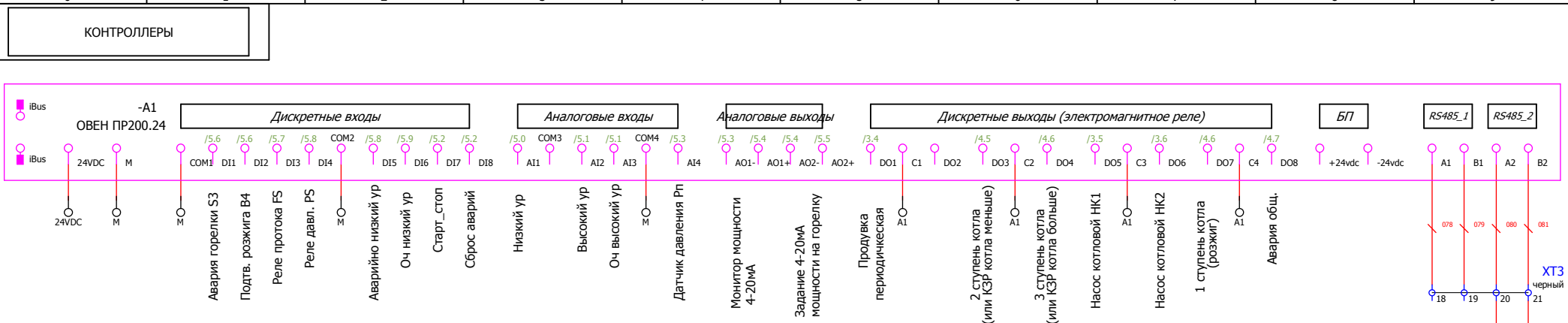
Инв. № подл.	Подп. и дата	Взам. инв. №	Инв. № дубл.	Подп. и дата

Шкаф управления паровым котлом

TEMRON_Steam

Схемы электрические принципиальные

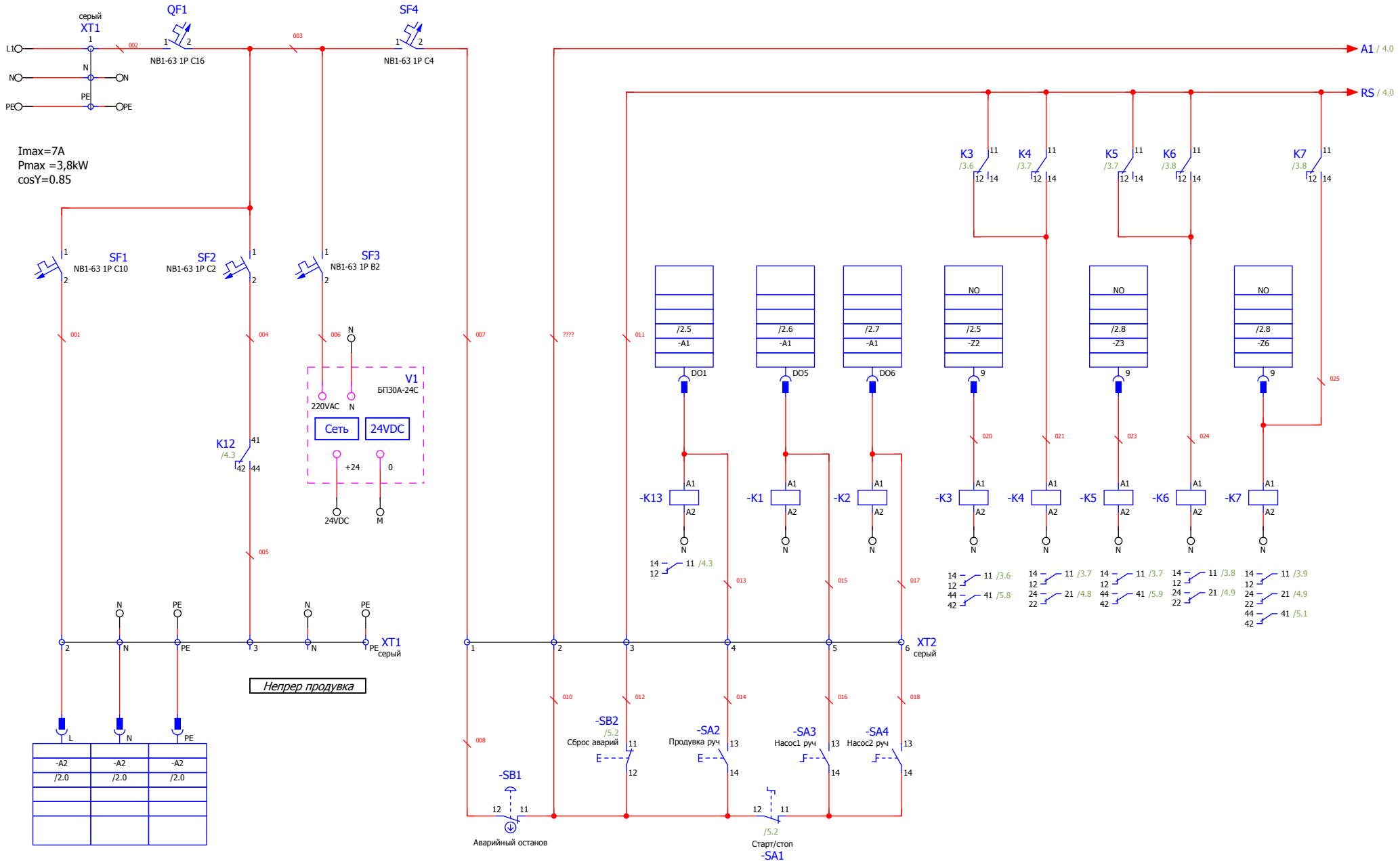
Перв. примен.
Справ. №



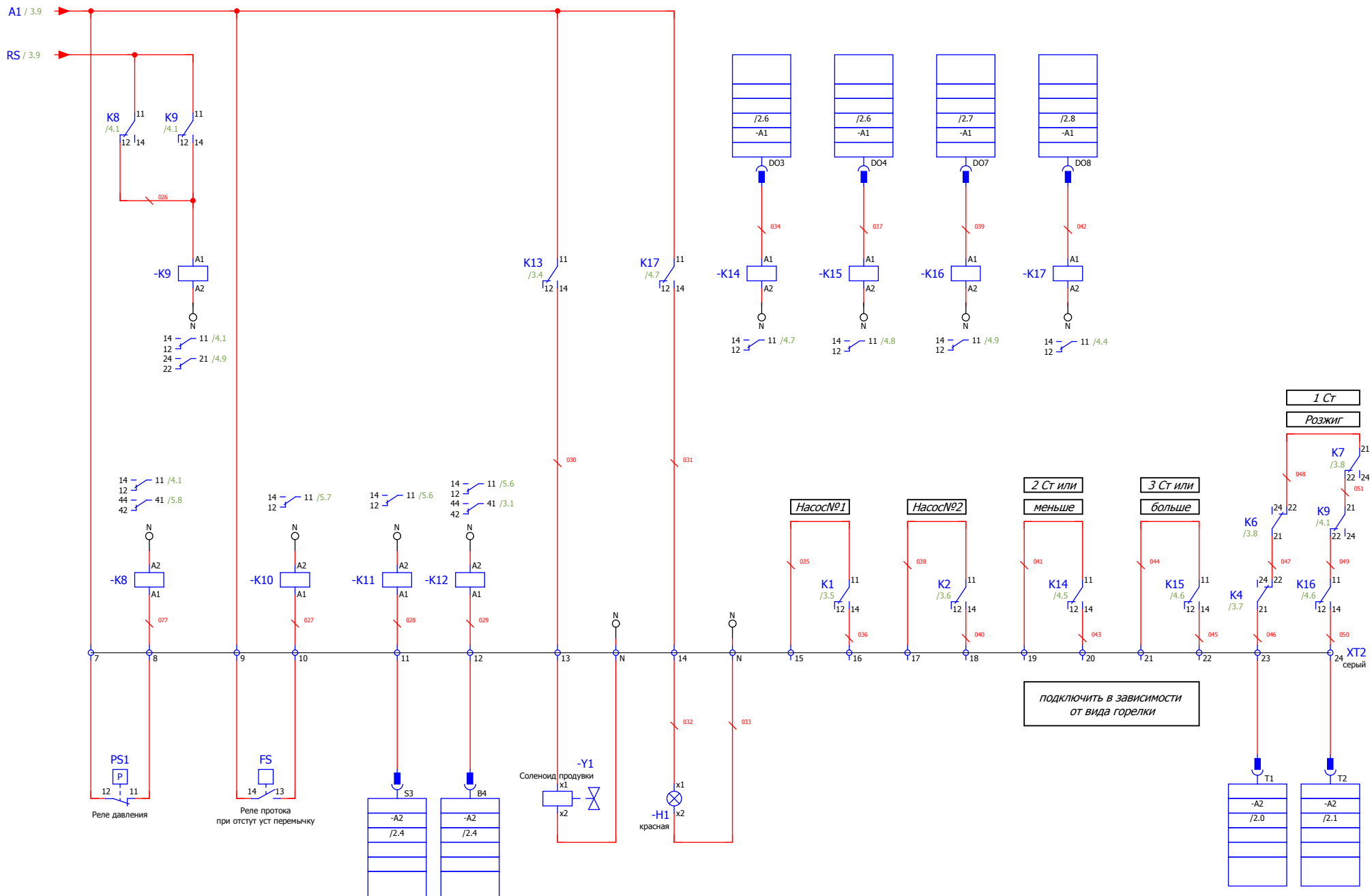
				ЭЗ.001.030.S				
Изм.	Листов	№ докум.	Подп.	Дата				
Разраб.	Болгов_РВ			24.10.2022	Temron_Steam	Стадия	Листов	Листов
Пров.							2	5
Т.контр.								
Рук.								
Н.контр.						Temron_TM		
Утв.								

Подп. и дата
Инв. № дубл.
Взаим. инв. №
Подп. и дата
Инв. № подл.

СИЛОВАЯ ЧАСТЬ



АВТОМАТИКА



Перв. примен.

Справ. №

Подп. и дата

Инв. № дубл.

Взам. инв. №

Подп. и дата

Инв. № подл.

подключить в зависимости от вида горелки

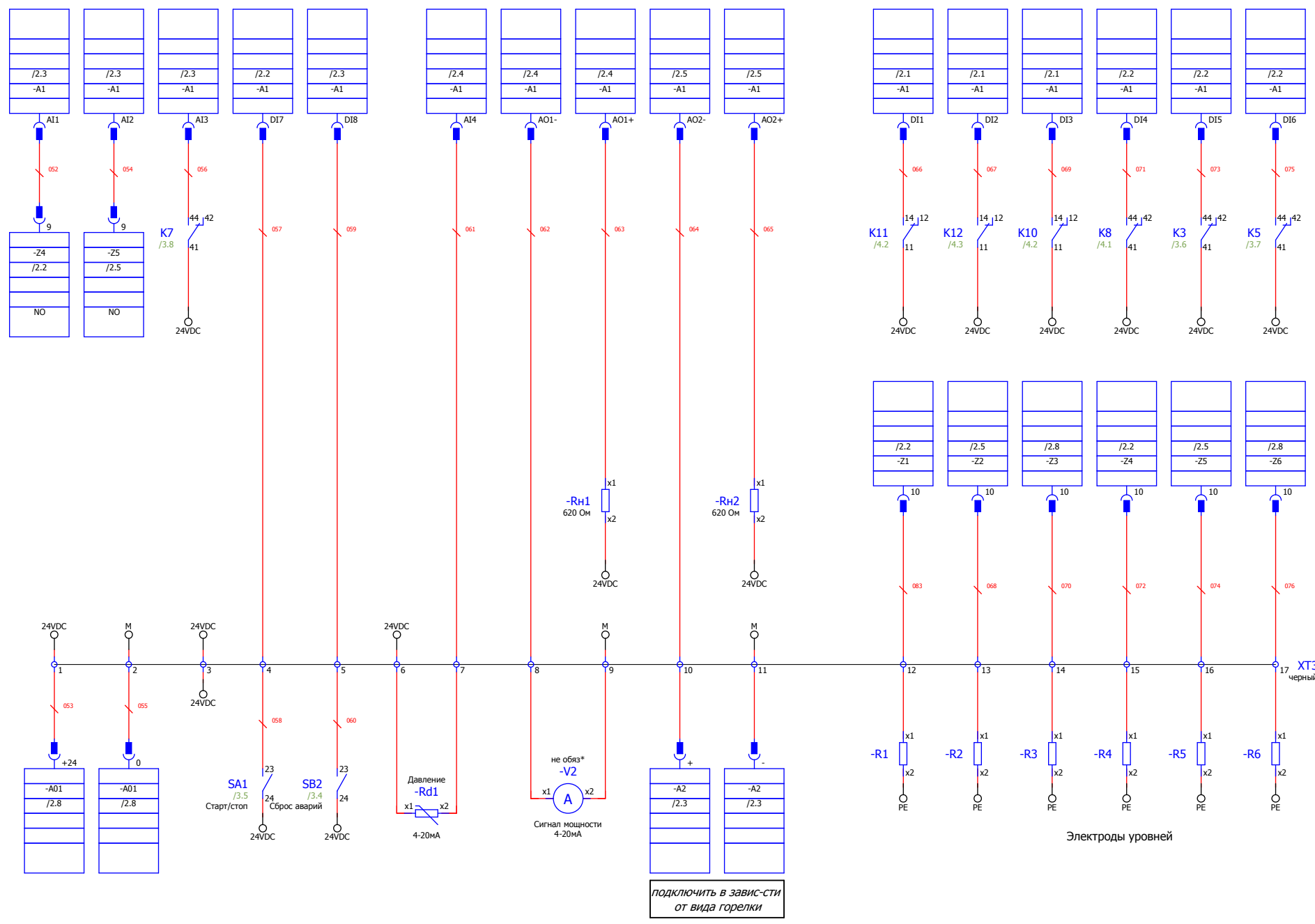
Изм.	Листов	№ докум.	Подпись	Дата

ЭЗ.001.030.S

АВТОМАТИКА

Перв. примен.
Справ. №

Подп. и дата
Инв. № дубл.
Взам. инв. №
Подп. и дата
Инв. № подл.



ПОДКЛЮЧИТЬ В ЗАВИСИМОСТИ
ОТ ВИДА ГОРЕЛКИ

Электроды уровней

Изм.	Листов	№ докум.	Подпись	Дата
------	--------	----------	---------	------

ЭЗ.001.030.S